

フロー制御バルブ タイプ CSJ

製品ドキュメント



カートリッジバルブ

動作圧力 p_{\max} : 420 bar

流量 Q_{\max} : 2.3 lpm



© by HAWE Hydraulik SE.

本文書の譲渡、複製、コンテンツの使用および開示は、特段の明示がない限り禁止されています。

これに違反した場合は、損害賠償の義務を負います。

特許または実用新案登録に関する一切の権利を留保します。

商品名、製品ブランドおよび商標は特に明示されません。特に登録され保護された名称ならびに商標である場合、使用は法的規制の対象となります。

HAWE Hydraulikはいかなる場合にもこの法的規制を正当と認めます。

印刷日 / 文書作成日: 15. 11. 2017

1	2ウェイフローコントロールバルブ タイプ GSJ の概要.....	4
2	納入可能なタイプ、主要データ.....	5
2.1	基本形式.....	5
2.2	単体接続ブロック装備.....	5
3	仕様.....	6
3.1	概要.....	6
4	寸法.....	8
4.1	基本形式（カートリッジバルブ）.....	8
4.2	加工穴.....	8
4.3	単体接続ブロック装備.....	9
4.4	閉止プラグ.....	9
5	取付け、運転およびメンテナンスに関する注意事項.....	10
5.1	規定に沿った使用.....	10
5.2	取付けについての注意事項.....	10
5.2.1	基本形式（カートリッジバルブ）のねじ込み.....	11
5.2.2	流量を調整する.....	11
5.2.3	加工穴を開ける.....	11
5.3	運転についての注意事項.....	12
5.4	メンテナンスについての注意事項.....	12

1 2ウェイフローコントロールバルブ タイプ CSJ の概要

フロー制御バルブ は流量制御バルブのグループに属します。このバルブは、大部分負荷に関わらず設定された一定の流量を生み出します。
流量調節バルブ タイプ CSJ はねじ込みバルブです。バルブの利点は、取付穴の加工が容易なことです。

特徴と利点：

- ロードセンシング機能付き、負荷に依存しない
- コンパクトカートリッジ式バルブ

用途：

- 油圧システム全般
- フォークリフト車
- リフター装置

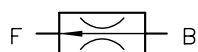


基本形式（カートリッジバルブ）

2 納入可能なタイプ、主要データ

2.1 基本形式

切換シンボル：



発注例：

CSJ 0	1	-0,4	
CSJ 0	7	-2,2	-1/4

ポート 表 2 単体接続ブロック装備

応答流量 設定応答流量 [lpm]

流量設定 表1 基本タイプおよび応答流量

基本タイプおよびサイズ 表1 基本タイプおよび応答流量

表1 基本タイプおよび応答流量

基本タイプおよびサイズ	応答流量 Q 最低値 ... 最大値 (lpm)			
	1	3	5	7
CSJ 0	0.25 ~0.5	0.6 ~1.0	1.1 ~1.6	1.7 ~2.3

2.2 単体接続ブロック装備

CSJ 0	5	-1,5	-1/4
-------	---	------	------

ポート 表 2 単体接続ブロック装備

応答流量 設定応答流量

流量設定 表1 タイプおよび応答流量

タイプおよびサイズ 表1 タイプおよび応答流量

表 2 単体接続ブロック装備

表示記号	説明	切換シンボル (例)
名称なし	カートリッジバルブ	参照：章 2.1. “基本形式”
-1/4	配管接続用 G 1/4	
-3/8	配管接続用 G 3/8	

3 仕様

3.1 概要

名称	2ウェイフローコントロールバルブ
構造	フローコントロールバルブ
設計	カートリッジバルブ、配管接続用バルブ
素材	鋼；バルブハウジングはガス窒化処理済み、シール付きロックナットおよび接続ブロックは電気亜鉛メッキ加工、内部機能部品は硬化および研磨済み ロールベアリングのボールはベアリング鋼
取付位置	任意
ポート	<ul style="list-style-type: none"> ■ B = 吸入側（ポンプ側または一次側） ■ F = アクチュエータ（二次側） <p>配線図および取付図での表示記号。表示記号は、バルブハウジングには表示されていません。 図解や寸法図は次の項目を参照してください。 章 4. “寸法”。</p>
流れ方向	制御方向 B→F: 決められた一定流量 リターン F→B: 可能、 Δp -Q 特性曲線参照
作動油	<p>油圧作動油：準拠 DIN 51524 パート1～3： ISO VG 10 ~ 68 準拠：DIN ISO 3448 粘度範囲：min. 約 4; max. 約 1500 mm²/s 推奨範囲：約 10~500 mm²/s 生分解性作動油 タイプHEPG（ポリアルキレングリコール） およびタイプHEES（合成エステル）にも、動作温度が約+70°C以下の場合には適しています。</p>
清浄度クラス	ISO 4406 <hr/> 21/18/15... 19/17/13
温度	<p>周囲温度：約-40 ... +80°C、作動油温度：-25 ... +80°C、粘度範囲に注意してください。 運転時の油温が少なくとも20 °C以上高くなるのであれば、始動時の温度は-40 °Cまで許容できます。 生分解性の圧力媒体：製造メーカーの指示に従ってください。パッキンの適合性のため+70 °Cを超えないでください。</p>

圧力および流量

動作圧力	$p_{max} = 420 \text{ bar}$
静的過負荷容量	約 2 x p_{max} - 締付済み、シールナット固定済み
流量	章 2.1. “基本形式”表1 参照

特性曲線

作動油粘度 約 60 mm²/s

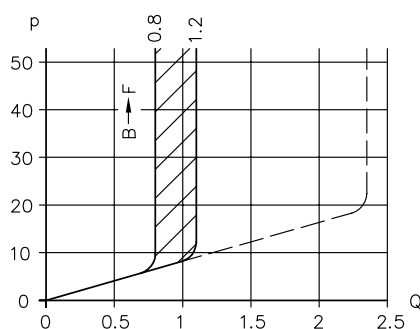


注意

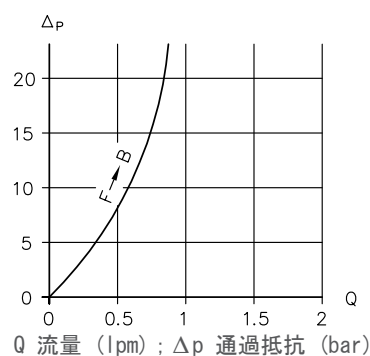
流量設定を誤ると、機械の予期しない動きにより、怪我をするおそれがあります！

軽傷

- 予期せずに素早く動く可能性があることを念頭に置いてください。流量設定の変更時には、アクチュエータの動きはより速くなるか、または遅くなります。
- 流量設定または流量変更を行う場合は、必ず圧力計で点検しながら行ってください。



Q 応答流量 (lpm) ;
p 動作圧力 (bar)



Q 流量 (lpm) ; Δp 通過抵抗 (bar)



注

この際、項目「流れ方向」以下の詳細情報に注意してください。

質量

基本形式

タイプ

CSJ 0

= 80 g

単体接続ブロック装備

表示記号

-1/4

= + 260 g

-3/8

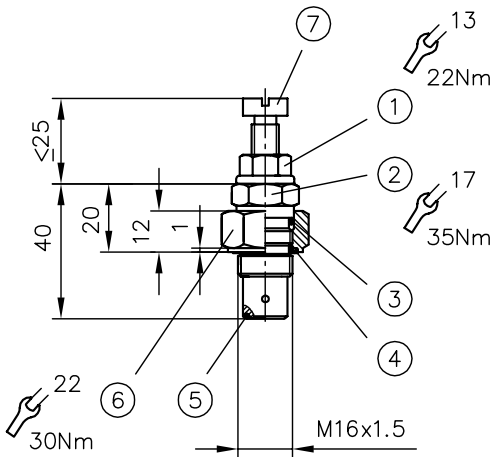
= + 260 g

4 寸法

全ての単位 mm。寸法は予告なく変更する場合があります。

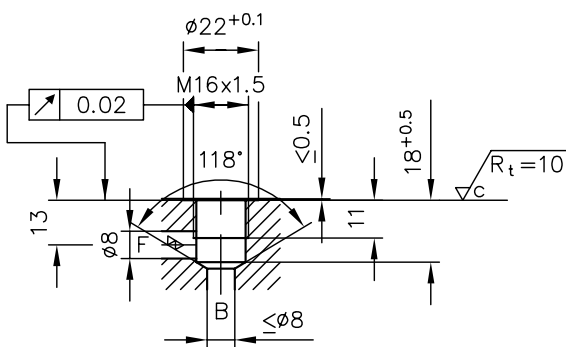
4.1 基本形式（カートリッジバルブ）

CSJ 0



- 1 ロックナット
- 2 バルブハウジング
- 3 Oリング 14x1.79 AU 90 Sh
- 4 Kantseal DKAR0016-N90
- 5 Oリング 8x1.5 NBR 90 Sh
- 6 シールナット
- 7 調整ねじ

4.2 加工穴



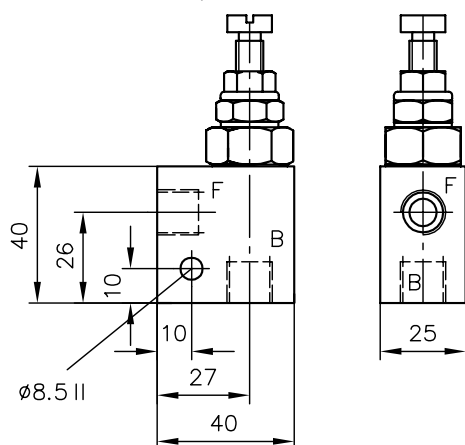
シーリング箇所（入口側から出口側）は、バルブハウジングのネジボルトのエッジシール正面と雌ネジのコア穴の段付き肩部分との接触部分に施します。

段付き肩部分への穴開け：一般的な118°のドリルの刃先角を使用します。

シーリングを行うためのリーマ穴および面取り部分は必要ありません。ねじ込まれたバルブのシールおよび機器本体への固定は、シールパッキンおよびOリングを備えたシール付きロックナットによって行われます。

4.3 単体接続ブロック装備

CSJ 0 ... - 1/4
CSJ 0 ... - 3/8

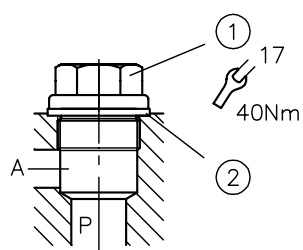


	ポートFおよびB (ISO 228-1)
CSJ 0 - .. 1/4	G 1/4
CSJ 0 - .. 3/8	G 3/8

4.4 閉止プラグ

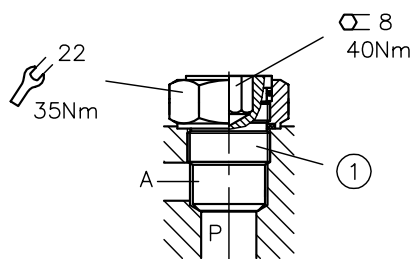
例えば統合的に製造された基体を、必要に応じてカートリッジバルブとセット、あるいはなしで取付ける場合などは、取付穴を止めねじで塞ぐことができます。

回路オープンタイプ



- 1 閉止プラグ M16x1.5 DIN 910
- 2 シールリング A16.7x22x2 DIN 7603-Cu

回路クローズドタイプ



- 1 閉止プラグおよび閉止プラグー式

発注番号 7712 003

5 取付け、運転およびメンテナンスに関する注意事項

5.1 規定に沿った使用

このバルブは、油圧用途専用です（流体技術）。

流体技術の安全に関連する厳格な規格および規則を、このバルブは要求しています。

使用者は、本文書に記載されている安全対策ならびに警告に必ず遵守してください。

製品が支障なく安全に機能するための極めて重要な前提条件：

- 本文書の全情報に注意してください。これは特に安全対策および警告すべてに当てはまります。
- 製品の取付と使用開始は、必ず資格を有した専門技術者が行ってください。
- この製品は必ず指定の技術パラメータの範囲内で作動させてください。技術パラメータは本文書に詳細に記載されています。
- さらに、特定の設備全体の操作マニュアルにも常に注意を払ってください。

製品を安全に運転することができなくなった場合：

1. 製品の運転を停止し、そのことを示す印を付けてください
- ✓ その後製品を使用しないでください

5.2 取付けについての注意事項

製品を設備全体に取り付ける際は、必ず市販の規格に適合した接続部品（ネジ、ホース、パイプなど）を使用してください。

油圧ユニットは（特に油圧アキュムレータ付き油圧装置の場合）、解体する前に規定通りに運転を停止する必要があります。

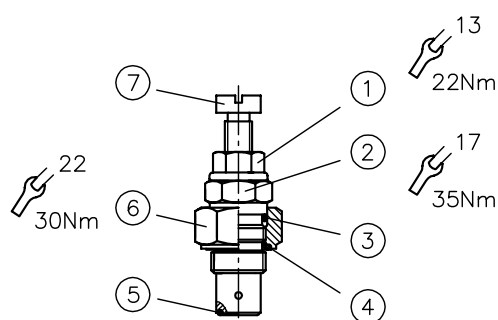


危険

間違った分解による油圧駆動装置の突然の誤動作による生命の危機。
死傷発生の危機。

- 油圧システムを無負荷状態にします。
- 事前にメンテナンスの安全対策を行ってください。

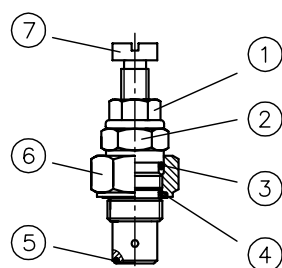
5.2.1 基本形式（カートリッジバルブ）のねじ込み



1. シールナットをストップまで回し戻します。ロックナットは調整ねじを固定しているため、ロックナットは取り外さないでください。調整ねじで流量が調整されます。
2. バルブをねじ込み、規定のトルクで締め付けます。バルブの正面エッジシールは、マニホールドブロックの段付き穴の肩部分と共に、入口側から出口側への金属シールを形成しています。
3. シールナットを規定のトルクで締め付けます。

- 1 ロックナット
- 2 バルブハウジング
- 3 Oリング
- 4 Kantseal（シーリング）
- 5 Oリング
- 6 シールナット
- 7 調整ねじ

5.2.2 流量を調整する



1. ロックナットを外す
2. 調整ねじを回す（流入 - 流量増加、流出 - 流量減少）
3. ロックナットを締め付ける

- 1 ロックナット
- 2 バルブハウジング
- 3 Oリング
- 4 Kantseal（シーリング）
- 5 Oリング
- 6 シールナット
- 7 調整ねじ

5.2.3 加工穴を開ける

以下の説明も参照：[章 4.2. “加工穴”](#)

5.3 運転についての注意事項

製品構成、圧力および流量の設定

本文書の記載事項および技術パラメータは、絶対に遵守する必要があります。
それに加えて、技術的設備全体の操作マニュアルも常に遵守してください。

注

- 使用前に文書を熟読してください。
- 操作員およびメンテナンス要員が常に文書を手に取れるようにしてください。
- 補足または更新の都度、文書を最新の状態に維持してください。

注意

流量設定を誤ると、機械の予期しない動きにより、怪我をするおそれがあります！
軽傷

- 予期せずに素早く動く可能性があることを念頭に置いてください。流量設定の変更時には、アクチュエータの動きはより速くなるか、または遅くなります。
- 流量設定または流量変更を行う場合は、必ず圧力計で点検しながら行ってください。

作動油の清浄度および濾過

粒子レベルの汚れにより、油圧ユニットの油圧部品の甚大な障害が発生する可能性があります。汚れにより修理不能の損傷が発生する可能性があります。

粒子レベルの汚れとして考えられるもの：

- 金属の切り屑
- ホースおよびパッキンのゴム破片
- 取付およびメンテナンス時に発生する汚れ
- 機械的なコンタミ
- 作動油の化学的経年劣化

注

缶から出した新しい作動油の清浄度は必ずしも最高ではありません。
作動油を充填する際には、これをろ過します。

円滑な動作を確保するため、作動油の清浄度に注意してください。

([章 3. “仕様”](#))。

5.4 メンテナンスについての注意事項

この製品はメンテナンスフリーです。

定期的な、少なくとも一年に一度、取付穴部分が適切に固定されているかどうか点検してください。

定期的な、ただし少なくとも毎年1回、油圧ポートの損傷を点検してください（目視点検）。外部の漏れが生じた場合は、システムを停止させ修理してください。

定期的な間隔で、ただし少なくとも毎年1回、機器表面を清掃してください（粉塵の堆積および汚れ）。

詳細情報

その他の仕様

- 圧力制御バルブ タイプ CMV、CMVZ、GSV および GSVZ: D 7710 MV
- 圧力制御によるシャットオフバルブ タイプ CNE: D 7710 NE
- スロットルバルブおよびシャットオフバルブ CAV: D 7711
- チェックバルブ タイプ CRK、CRB および CRH: D 7712
- スロットルバルブおよびスロットルチェックバルブ タイプ CQ、CQRおよびCQV: D 7713
- レデュースバルブ タイプ CDK: D 7745
- レデュースバルブ タイプ CLK: D 7745 L
- 圧力依存性シャットオフバルブ タイプ CDSV: D 7876
- フローコントロールバルブ (ブレーキバルブ) タイプ SB および SQ: D 6920
- フローコントロールバルブ タイプ SJ: D 7395