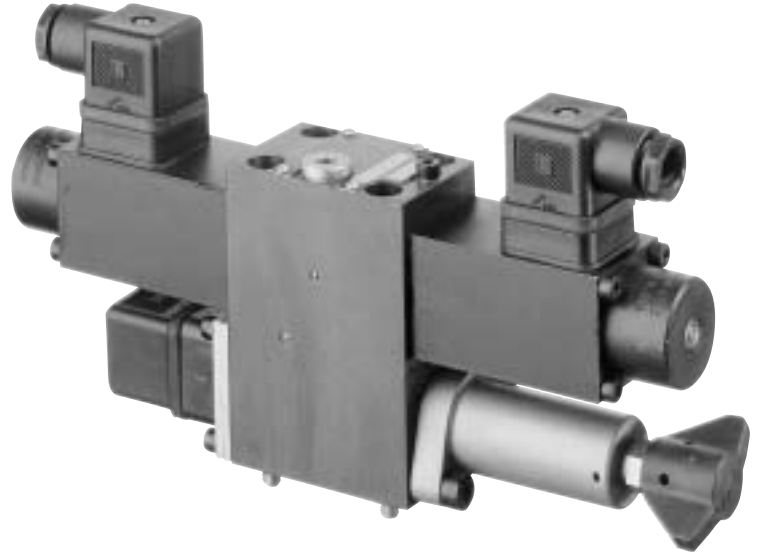


SMD 2和NSMD 2型夹紧模块

用于操纵机动夹紧装置

流量 $Q_{\max} = 25 \text{ lpm}$
运行压力 $p_{\max} = 120 \text{ bar}$

- 集功能控制、夹紧压力调节和夹紧压力的电监控功能于一身的器件
- 夹紧压力的调节与监控用一个器件：手动或电比例控制
- 夹紧压力可安全地得到监控，即使夹紧压力很低
- 压力监控直接在负载油口得到
- 一个专门的保护电路监控方向阀的切换位置
- 减压功能或用于两个负载油口（A和B）或只用于一个负载油口（A）
- NSMD 2型的安装面按 DIN 24340-A6



1. 概述

这个控制单元设计成板式安装的阀组，用于控制力操纵型夹紧装置，特别是自动机床上的拉紧夹头（空心或实心）。在公用阀体中，有一个电磁铁驱动的3位4通或2位4通换向阀，和一个带集成压力开关的3通减压阀。

3通减压阀把进口压力（P流道）降低到所调节的油口A或B的夹紧压力（二次压侧）。换向阀特制形状的阀芯，在相应的切换位置，沟通了通向减压阀的控制油。集成在减压阀的微型压力开关（监控夹紧压力），在与设定压力有一定差值时，就触发一信号。当减压阀的设定压力变更时，压力开关能自动地跟随，保持着原来预定的压差，必再对压力开关作专门的调整。

夹紧模块设置成，在整个夹紧压力设定范围内，压力开关总能发出清晰的应答或监控信号。这通过与夹紧压力相关的压力继电器装置的转换来实现。这其中，附加地还监控低于压力调整范围的夹紧压力和流量。这就确保，当拉紧夹头到达终点位置并达到夹紧压力时，压力开关就会触发信号（夹紧压力应答）。因此，夹紧模块可以监控整个夹紧过程（起点和终点），或者由于故障（如，管路断裂，泵不正常）而引起的压力消失。触发信号压力、夹紧压力和流量的关系曲线见第4.1节。

有几种滑阀机能（3位4通和2位4通）的这种换向阀是可应用的，见3.1和3.2节。调制的压力（包括监控压力）可选择用于负载油口A和B（机能符号G, E, D, B, W, K），或只选择用于油口A（机能符号G1, E1等）。只在滑阀达到最终位置之前的很短瞬间，控制通道和相应负载油口之间的内部连通才很快形成，并保持到换向与回流接通。由此，实际上只有换向阀已达到选定的切换位置，夹紧压力应答信号和压力监控信号才发生。

注意：考虑第6节中的安全规程！

- 选用规范：
- 流动特性与阀的机能（第3.1节）
 - 夹紧压力范围（第2节和第7页）
 - 压力调整型式（第3.2节）
 - 影响执行机构速度的可能性（可供应的节流孔，见第2节和附加功能，见第3.3节）

2. 型号代码, 总览

订货示例:

SMD 2 K / E / B 2 - G 24
NSMD 2 D1 60/ G 3 R K / B 2,5 - G 24

驱动电磁铁的公称电压
(用于滑阀式电磁换向阀, 见D 7451)

G 12 = 12V DC

G 24 = 24V DC

X 24 = 24V DC, 无插头

流道P中的节流孔

(流量限制, 系统由蓄能器供油时需要)

无代码 = 无节流孔

B 1 = $\varnothing 1$

B 1,5 = $\varnothing 1,5$

B 2 = $\varnothing 2,0$

B 2,5 = $\varnothing 2,5$

B 3 = $\varnothing 3,0$

压力开关

无代码 = 无压力开关

K = 带跟踪压力开关

调整夹紧压力的方法(也见第3.2节, 表3 a和表3 b)

手动操作: 无代码 = 开槽螺栓 + 螺母

D = 翼形螺栓 + 螺母

R = 翼形螺栓 + 翼形螺母

V = 回转旋钮(自锁)

L = 回转旋钮(可锁定)

电比例控制:

P = 比例控制, 不带功能监控

Q = 比例控制, 带功能监控

最小控制流量(夹紧 - 不动作)

无代码 = 标准 (2-4 lpm, 见第7页特性)

3 = 3-5 lpm

4 = 4-6 lpm

夹紧压力范围

G = 5 ... 50 bar

E = 8 ... 80 bar

附加功能(见第3.3节)

无代码 = 标准

66, 60 = 在切换位置能节流(两侧, 单侧)

2062 = 快速移动和低速爬行, 双向

206, 307 = 快速移动和低速爬行, 只有一个方向

滑阀机能(见表2, 第3.1节)

B, W, K = 2位4通(两侧压力监控)

B1, W1, K1 = 2位4通(油口A压力监控)

D, E, G = 3位4通(两侧压力监控)

D1, E1, G1 = 3位4通(油口A压力监控)

基本型号(见表1, 第3.1节)

SMD 2 = 带HAWB孔型的标准形式(流量特性优良)

NSMD 2 = 孔型按DIN 24340-A6的形式

补充形式, 见第6节附录

3. 供货品种规格和主要技术数据 3.1. 选用表

订货示例:

SMD 2 G / E - G 24
NSMD 2 K / GR K / B 2,5 - G 24

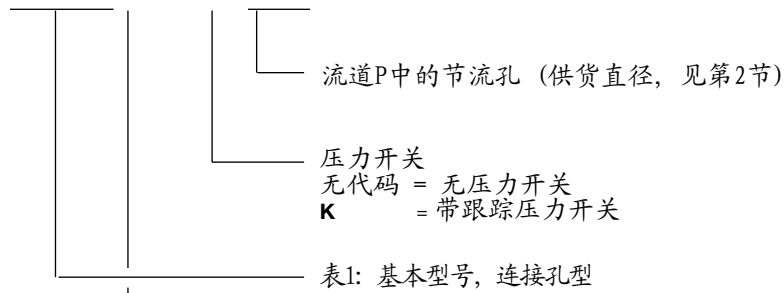


表1: 基本型号, 连接孔型

代码 (型号和规格)	连接孔型 (板式安装) 1)	流量 Q _{max}	运行压力 p _{max}
SMD 2	标准, 带HAWE标准孔型(特性曲线优良)	25 l/min	120 bar
NSMD 2	孔型按 DIN 24340-A		

1) 公称尺寸, 见第5节尺寸图

表2: 机能符号图

适用型号	代码和滑阀机能						
	3位4通		2位4通				
SMD 2	D		D1				
	E		E1				
	G		G1				
NSMD 2	D		D1				
	E		E1				
	G		G1				
		B		W		K	
		B1		W1		K1	
		B		W		K	
		B1		W1		K1	

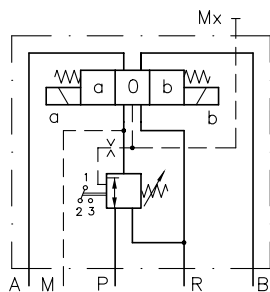
下列符号图必须与上述机能符号图结合才能完善。下列图示为带有压力开关(代码K)。

3位4通:
代码 D, E, G
和 D1, E1, G1

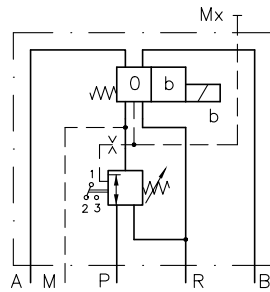
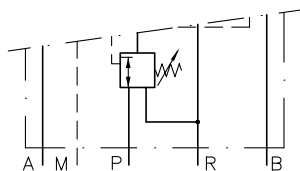
2位4通:
代码 B 和 B1

代码W 和 W1

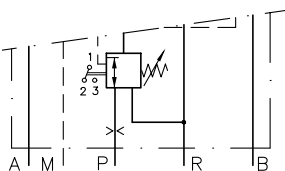
代码 K 和 K1



不带压力开关的形式



带节流孔(代码B..)和
压力开关(代码K)的形式



3.2. 夹紧压力的调整

订货示例

NSMD 2 K / G **R** K / B 2,5 - G 24

NSMD 2 K / G **P** K / B 2,5 - G 24

表3 a: 手动可调的调节装置

代码	说明 (叙述, 见第5节部件尺寸)	机能符号图
无代码	开槽螺栓 + 螺母	
D	翼形螺栓 + 螺母	
R	翼形螺栓 + 翼形螺母	
V	回转旋钮 (自锁)	
L	回转旋钮 (可锁定) 钥匙插入, 才能调节旋钮。 钥匙移去, 回转旋钮就脱开, 不能 (任意) 改变压力设置	
P	电比例调节	
Q	电比例调节, 具有附加监控功能	

电比例操纵

代码, 说明, 详细机能符号图	功能说明
<p>P 不带监控功能</p>	<p>利用一直接安装的辅助块, 可对 (N) SMD2型夹紧模块进行手动调节和电比例调节。这样, 就能实现A和B油口压力在各自压力范围内的电比例控制。因此, 可以从机器的控制盘上对系统进行操纵, 也可直接从外部控制装置, 如SPS, CNC, PC, 对系统进行操纵。即使输入动力失效, 一个附加的安全功能仍可保持原先的压力设定。电比例辅助块是由一个先导减压阀①, 一个截止阀②和一个活塞③组成, 此活塞可对夹紧模块的2通减压阀⑤的弹簧④施加作用力。先导减压阀产生的比例控制压力, 低于压力流道中的压力。此控制压力作用到活塞上, 从而压缩弹簧, 而弹簧又加载于2通减压阀的控制滑阀。</p>
<p>Q 带监控功能</p>	<p>安全功能:</p> <p>在比例压力调节实际实现之前, 先导减压阀的附加2位3通功能应打开截止阀, 使工作液体自由从减压阀流入控制活塞。一旦动力失效 (就如电子装置失效或电缆断裂), 先导减压阀的活塞就跳回原始位置, 使截止阀关闭, 进而控制活塞上的压力被锁定。</p> <p>如果上述情况发生, 夹紧压力也只降低4%。</p> <p>监控功能:</p> <p>设于通至截止阀的控制管路中的附加压力开关, 监测着整个控制电子装置和先导减压阀的功能。</p> <p>电气控制:</p> <p>为了控制, 必须备有比例放大器, 即 EV1M2 (D 7831/1) 或 EV1G1 (D 7837)。</p>

3.3. 附加功能

订货示例 1: SMD 2 G1 **66** /E V K - G 24
 NSMD 2 D1 **60** /G R K / B 2,5 - G 24

表4: 夹紧模块, 带节流¹⁾
 (限制最大速度)

在切换位置的减压作用	a 和 b	a 和 b	b	b	完整机能符号图 (例 G 166)
在切换位置的节流	a 和 b	b	a 和 b	b	
代码	66	60	166	160	
滑阀机能 (此处用于 NSMD型, SMD型也 类似)	G..				
	E..				
	D..				

订货示例 2: SMD 2 **G 2062** /G R K / B 2,5 - G 24
 NSMD 2 **D 307** /E R K / B 2,0 - G 24

表5: 夹紧模块 - 尾架¹⁾
 (当前可供货型号的选用, 其它变型待询)

代码	应用和说明	机能符号图 ²⁾
G 2062 D 2062 E 2062 3)	快速移动和低速爬行, 双向 <ul style="list-style-type: none"> 快速移动移近尾架 操纵电磁铁 "a" 流道P中有阻尼孔$\varnothing 2,5$ 减压阀和压力开关不起作用 爬行速度移近尾架 操纵电磁铁 "c" 阻尼孔$\varnothing 0,6 (2 \times \varnothing 0,4) P \rightarrow A$ 减压阀和压力开关不起作用 快速移动移去尾架 操纵电磁铁 "b" 流道P中有阻尼孔$\varnothing 2,5$ 节流孔 $\varnothing 2 P \rightarrow B$ 减压阀和压力开关不起作用 爬行速度移近尾架 操纵电磁铁 "d" 阻尼孔$\varnothing 0,6 (2 \times \varnothing 0,4) P \rightarrow B$ 减压阀和压力开关不起作用 	G (D, E) 2062
	G 207 D 207 E 207 G 307 D 307 E 307 3)	快速移动和低速爬行(尾架运动), 同时限制快速移动速度(节流)。反向快速移动(尾架返回)。 <ul style="list-style-type: none"> 快速移动移近尾架 操纵电磁铁 "a" 流道P中有阻尼孔$\varnothing 2$ 型号 .207 = 快速移动速度固定; 减压阀和压力开关不起作用 型号 .307 = 阻尼孔(P→A)可限制速度; 减压阀和压力开关全起作用 爬行速度移近尾架 操纵电磁铁 "c" 阻尼孔$\varnothing 0,7 (2 \times \varnothing 0,5) P \rightarrow A$ 减压阀和压力开关全起作用 快速移动移近尾架 操纵电磁铁 "b" 流道P中有阻尼孔 $\varnothing 2$ 减压阀和压力开关不起作用

- 1) 加载信号的拾取不受阻尼/节流的影响, 因为它直接位于负载油口。
- 2) 说明用于SMD...型, 类似地用于NSMD.型
- 3) 根据需要的速度可选择阻尼孔的直径 (函索即寄)

4. 详细参数

4.1. 通用和液压技术数据

型号代码 SMD 2或NSMD 2见第3节
 结构 夹紧模块 (由滑阀式换向阀, 减压阀和跟踪压力开关组成)
 安装位置 任意
 油口 P = 压力进口
 R = 回油
 A, B = 负载油口
 M = 用于压力表 (在安装面)
 Mx = 用于压力表 (阀的顶部)

油口规格尺寸 PR, A, B 和 M = NW 见第5节孔型
 Mx = G 1/8

表面 各表面气体渗氮防腐蚀

质量 (重量) 约 kg

基本型号	滑阀代码	操纵	
		手动	电比例 P 和 Q
SMD 2	D.. 至 K1..	2,7	3,8
NSMD 2	B(1) 和 W(1)	2,2	3,3

型号 ..2062 + 1,1 kg

型号 ..207, ..307 + 0,6 kg

运行压力

P = 最大120 bar
 A, B, M, Mx = 符合压力范围
 R = 20 bar

工作液体

液压油按DIN 51524的第一至第三部分; ISO VG 10至68的规定 (根据DIN 51519)
 粘度范围: 最低约 4; 最大 1500 mm²/s
 最佳运行范围: 约 10...500 mm²/s
 运行温度+70°C以内时, 也适合使用HEPG型 (聚烷撑二醇) 和HEES型 (合成脂), 可生物分解工作液。

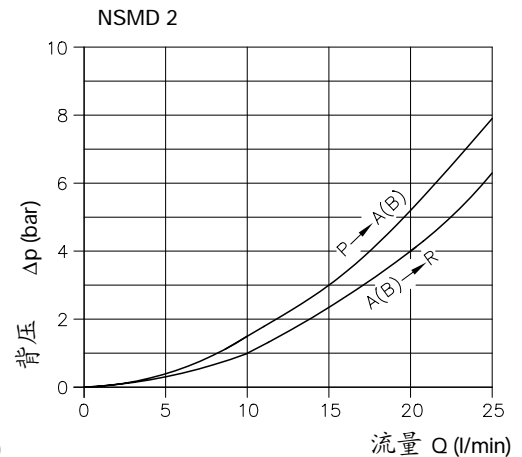
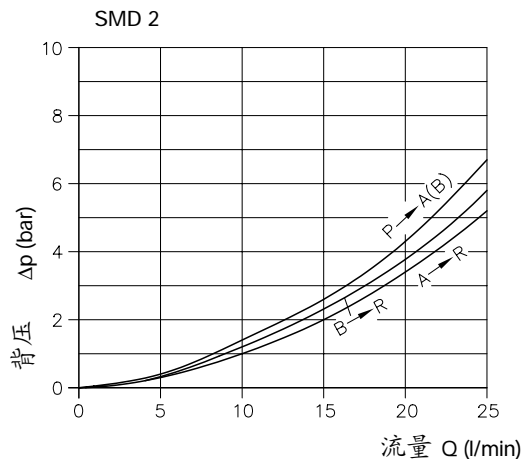
温度

环境温度: 约 -40...+60°C

油温: -25...+80°C, 应注意黏度范围!

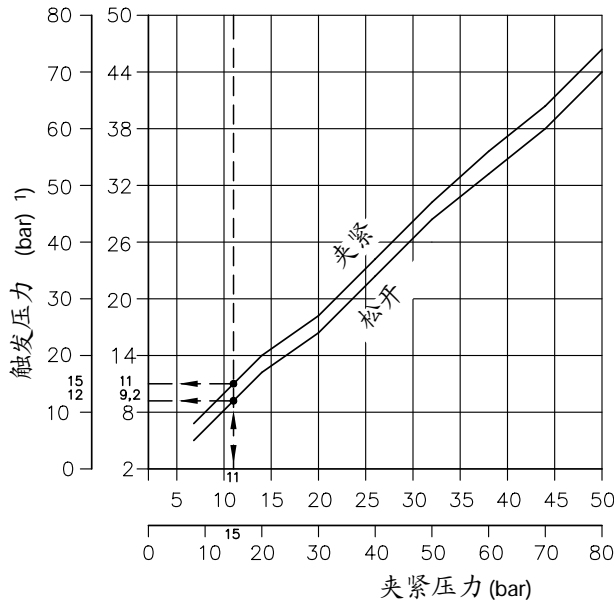
允许起动温度: -40 °C (注意起动黏度), 当随后的稳定运行温度至少升高20K时。
 可生物分解 (降解) 工作液: 注意生产厂家提供的数据。考虑到密封材料的相容性, 不应超过 +70°C。

Δp-Q-曲线

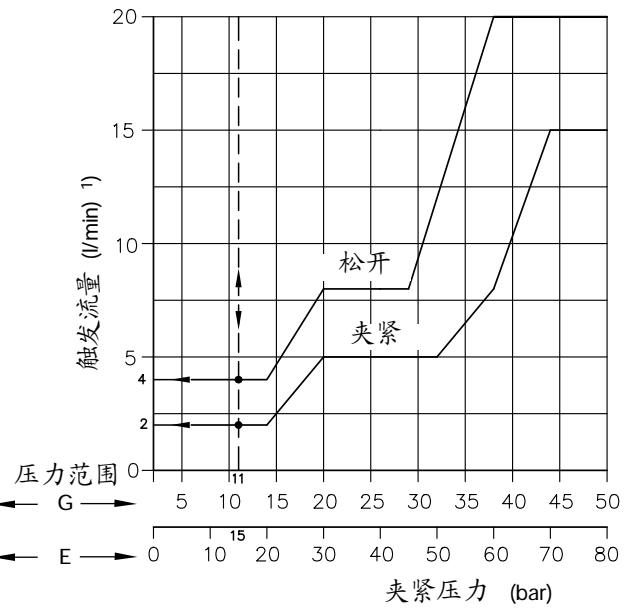


试验时油的黏度约 60 mm²/s

夹紧压力/切换压力 - 曲线
(压力范围E和G)



夹紧压力/切换流量 - 曲线
(压力范围E和G) - 标准形式



切换压力为在一定的夹紧压力时压力开关发出信号的压力。

切换流量为必须流过阀(在一定夹紧压力时)能使压力开关发出信号的流量。

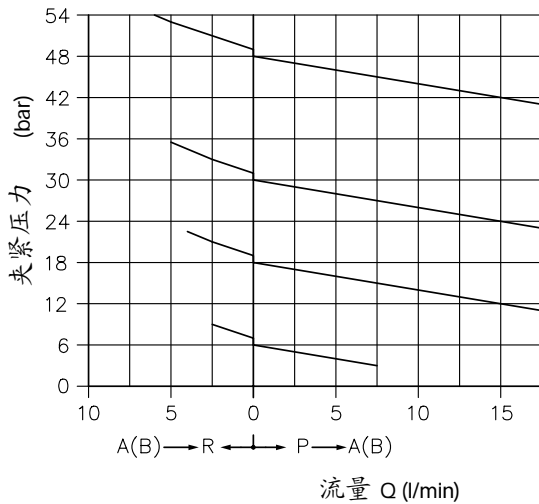
注意: 最大泄漏量必须小于"松开"所需的流量。

可以重新校准夹紧压力/切换流量 - 曲线。设置和订货示例, 见第2节"最小切换流量"。

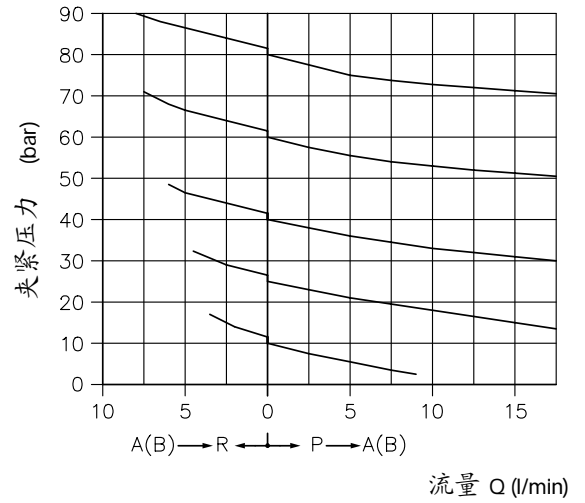
示例:

11 bar的夹紧压力会导致夹紧时 ≤ 11 bar的切换压力, 尽管松开时形成的触发 ≥ 9.2 bar。夹紧时切换流量 ≥ 2 lpm, 松开时切换流量 ≤ 4 lpm。这就意味着, 工件夹紧和夹紧压力达到(油缸不再移动)时, 或流量降低小于 2 lpm时, 接触开关触发信号。松开时, 流量超过 4 lpm或夹紧压力低于 9.2 bar, 将会触发信号。

G的压力范围 = 5 ... 50 bar



E的压力范围 = 8 ... 80 bar



试验时油的黏度约 60 mm²/s

1) 系统压力, 当调节

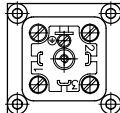
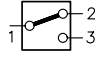
压力范围 G $p_{pu} = 70$ bar

压力范围 E $p_{pu} = 100$ bar

切换流量变化与系统压力无关。

4.2. 电气技术数据

滑阀式方向阀和
压力开关:

电磁铁	依照 VDE 0580			
公称电压 U_N	12V DC	24V DC	110V AC	230V AC
公称功率 P_N (W)	24,4	24,4	24,4	24,4
相对通电时间	100% ED (通电时间), 环境温度 $< 40^\circ\text{C}$			
部件连接器	DIN 43650 A Pg9			
防护级 DIN 40050	电磁铁 IP 65, 插头 IP 65 (配合插头)			
压力开关	Burgess 公司, 类型 F1T8-ZBK			
机械寿命	10 ⁷ 次			
电阻负载	达 30V DC 5A 达 15V DC 10A			
电感负载	达 30V DC 3A 达 15V DC 10A			
压力开关电路	零位 1-2 切换位置 1-3			

电比例控制:

电磁铁	依照 VDE 0580	
公称电压 U_N	12V DC	24V DC
线圈电阻 R_{20} (Ω)	6	24
电流, 冷态 I_{20} (A)	2,0	1,0
公称电流 I_N (A)	1,26	0,63
功率, 冷态 P_{20} (W)	24	24
公称功率 P_N (W)	9,5	9,5
相对通电时间	100% ED	
电气连接	DIN 43650 B (工业标准)	
防护级 DIN 40050	IP 65	
所需颤振频率	100 ... 150 Hz	
经由电子扩大器控制	即, 型号: EV1G1-12/24 (D 7837) 型号: EV1M1-12/24 (D 7831/1)	

最大和最小电流
调整指南:

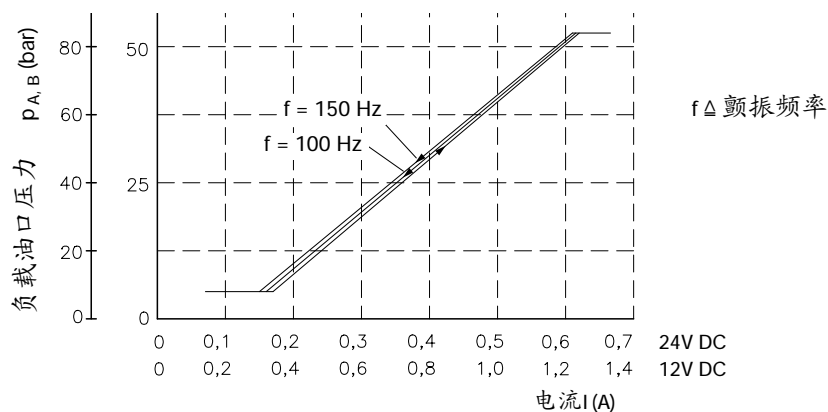
最小电流: 电磁铁电流应经由 I_{\min} - 电位器来进行设置, 使达到所要求的最小压力 $P_{\min} \geq 5\text{bar}$ (系统压力 5... 50bar) 或 $P_{\min} \geq 10\text{bar}$ (系统压力 10... 80 bar)

最大电流 I_{\max} 必须超过电磁铁的公称电流 I_N

监控功能:

压力开关	Co. Suco 型号: 0166 41503 1 059
压力设定 (bar)	30
压力阻抗 (bar)	达 300
开关	常开触头
开关性能 (VA)	100
最大电流 (A)	42
防护级	IP 65; 针 IP 00
切换频率	200 / 分
机械寿命	10 ⁶ 次
膜片材料	NBR

负载油口压力 /
电磁铁电流 - 曲线



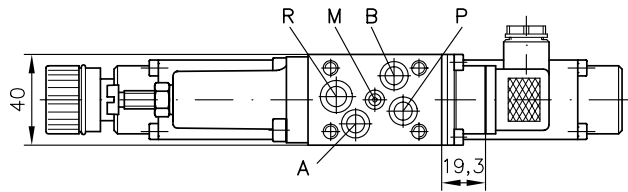
5. 部件尺寸

所有尺寸均以mm 为单位, 保留修改权!

5.1. SMD 2

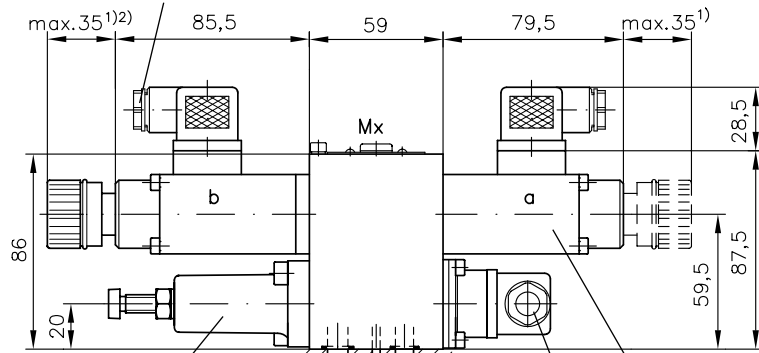
代码 D, D1, E, E1, G, G1, K, K1

代码 B, B1, W, W1



油口密封: O-形圈 NBR 90 Sh:
 A, B, P = 9,25x1,78 有密封套件
 R = 10,82x1,78 (DS 7787-11)
 M = 5,28x1,78 可供货!

导线密封盖Pg 9, 插头可回转 4 x 90°



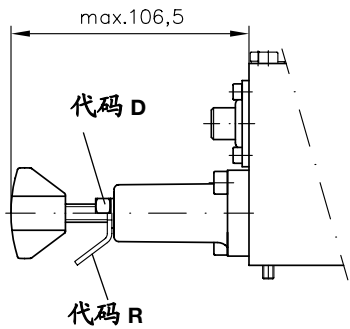
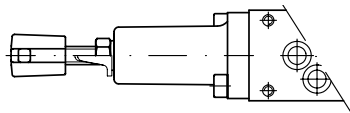
标准调整模式的减压阀(无代码)代码D至L 见下!

电磁铁可转 3 x 90°

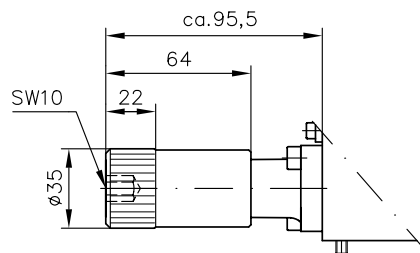
压力开关, 代码K(插头可转 3 x 90°)也参见第10页总成的说明!.

压力表接口 Mx = G 1/8

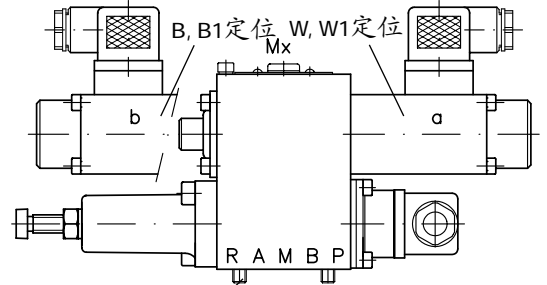
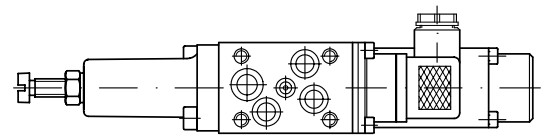
减压阀的不同调节模式



代码 V

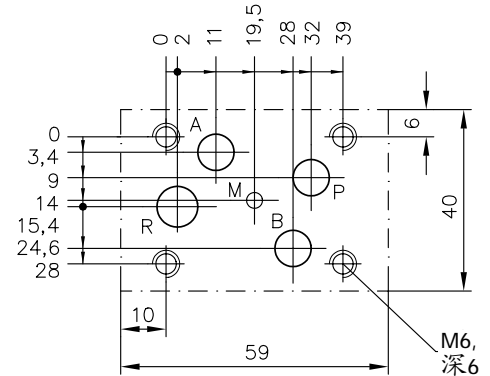


1) 另带..66或..166型(3.3节表4)

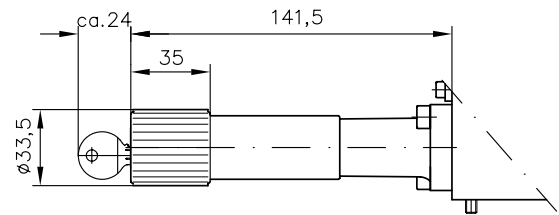


4 内六角螺钉 ISO 4762 M6x55-8.8-A2K, 扭矩 8 Nm

底板所需孔型

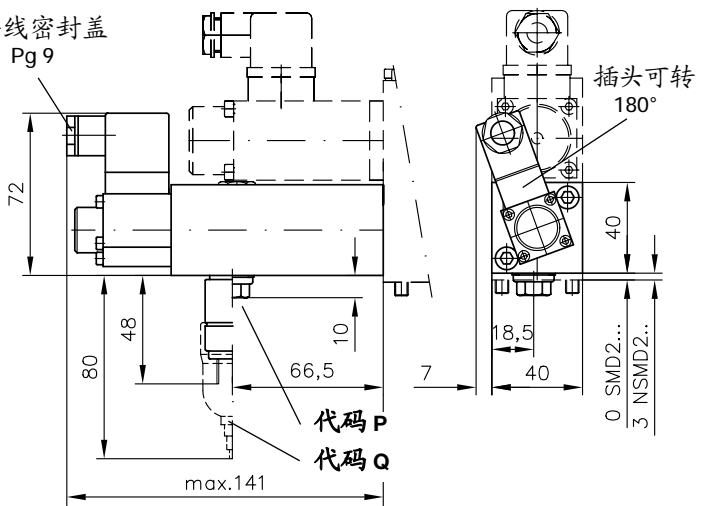


代码 L



电比例控制器代码P和Q

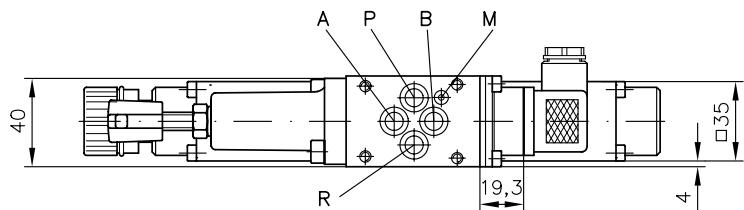
导线密封盖 Pg 9



2) 另带..60或..160型(3.3节表4)

5.2. NSMD 2

代码 D, D1, E, E1, G, G1, K, K1



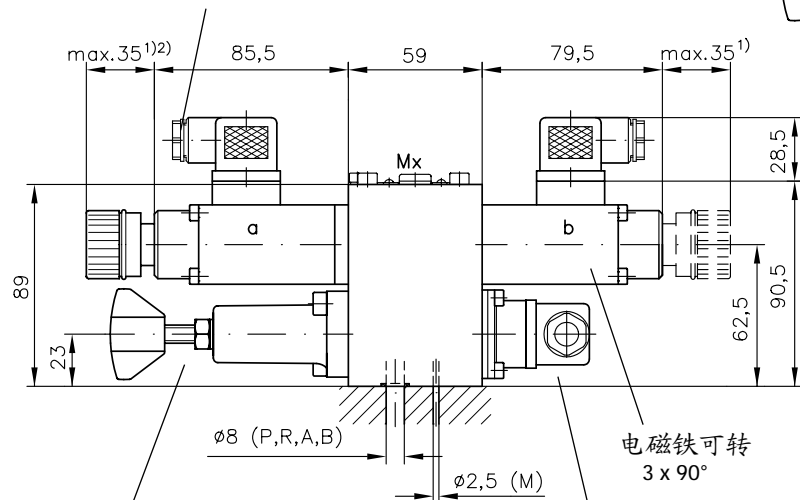
油口密封: O-形圈 NBR 90 Sh:

P, R, A, B = 9,25x1,78

M = 2,90x1,78

有密封套件 (DS 7782-12) 可供!

导线密封盖 Pg 9, 插头可转 4 x 90°

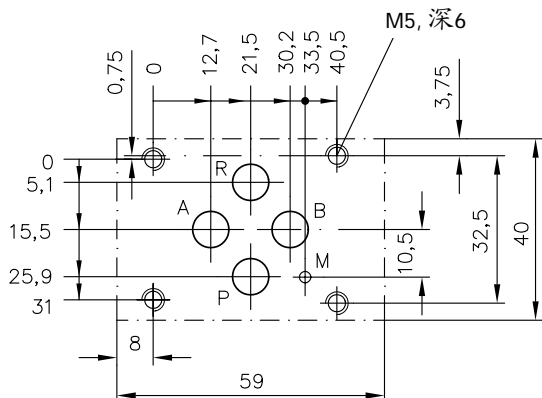


减压阀, 此处带调节模式 D. 其他调节模式见 9 页的 SMD 型

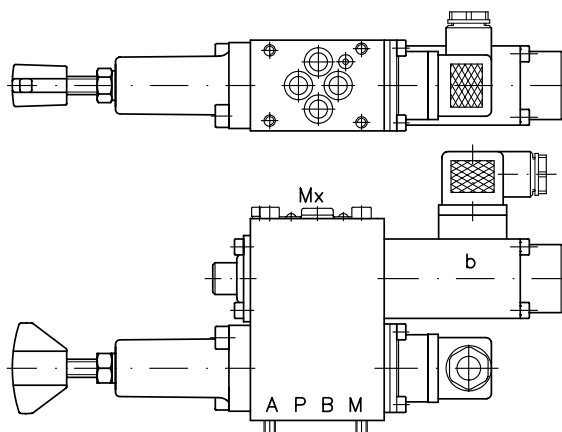
压力开关, 代码 K (插头可转 3 x 90°).

压力表接口 Mx = G 1/8

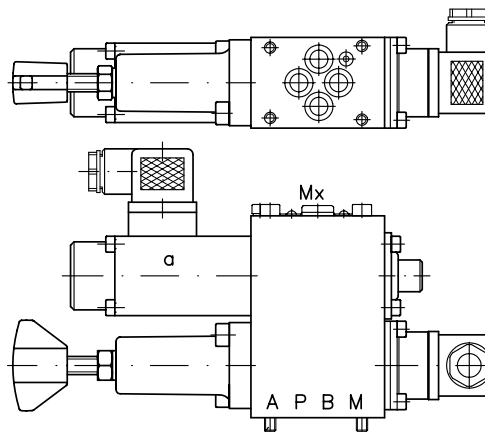
底板所需的孔型



代码 B, B1



代码 W, W1



4 内六角螺栓

ISO 4762 M5x95-12.9

镀锌, 扭矩 6 Nm

压力开关的安装

插头配置有橡胶密封, 以 25... 30 Nm 上紧螺栓 (螺纹 M3), 确保密封合适

如手头无扭力扳手其方法为: 上紧螺栓使插头接触其表面, 再把螺栓转 1.5 圈

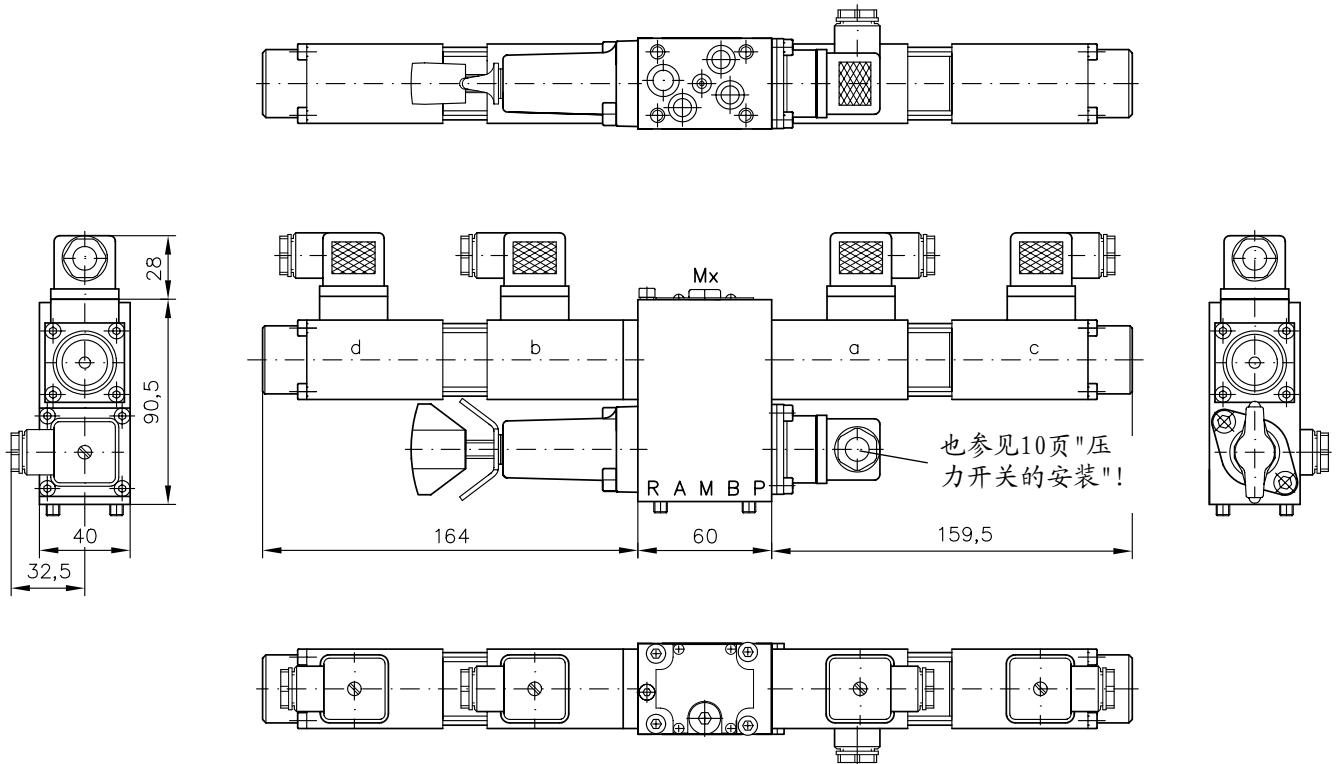
注意: 螺栓过紧可导致接触开关失效!

1) 另带 ..66 或 ..166 型 (3.3 节表 4)

2) 另带 ..60 或 ..160 型 (3.3 节表 4)

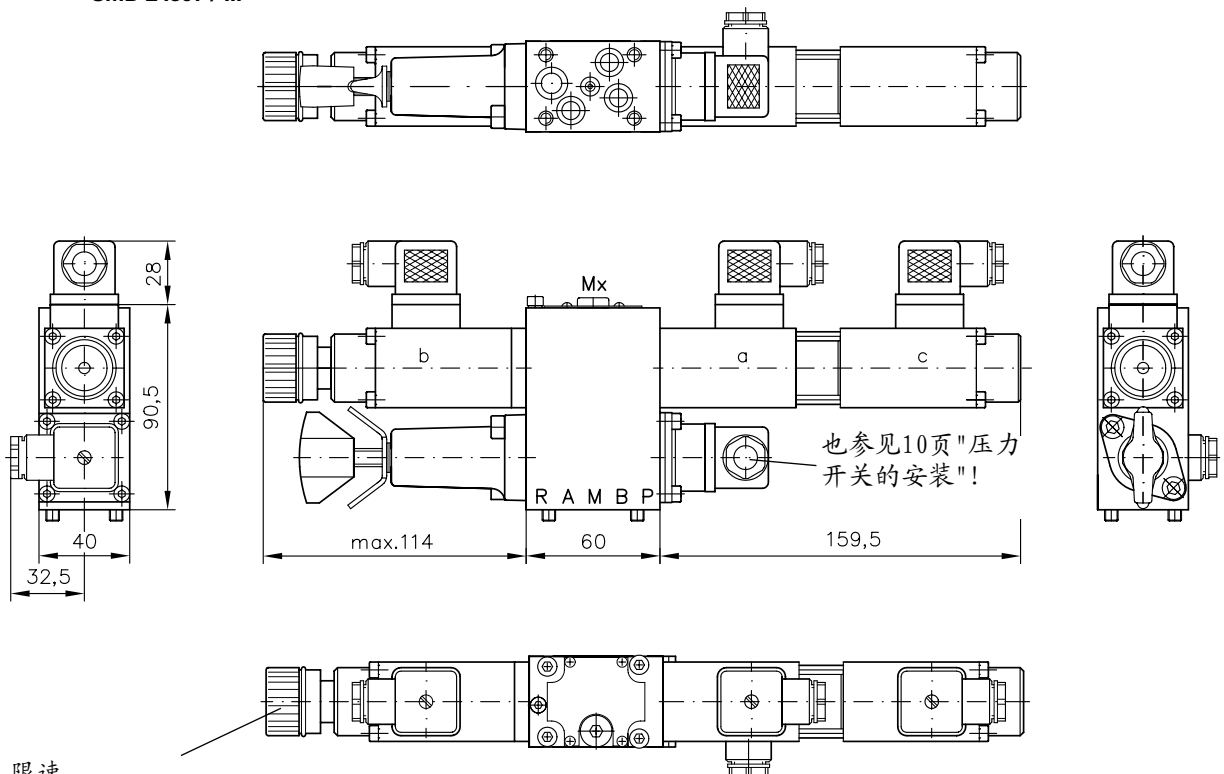
5.3. 用于尾架的夹紧模块

SMD 2 G2062 / ...



缺少尺寸见5.11节

类型 SMD 2 .207 / ...
SMD 2 .307 / ...



限速
供"快速移动移向尾架"用
(节流P → A),
.207 / ..型无此操作
缺少尺寸见5.11节

6. 安全注意

当进行规划布置机器和系统控制以及随后的应用时，下列安全注意应该予以关注和遵守。如果需要，这些内容也可增加到相应的文件中。

- 操作人员安全等级:

2级 (按DIN EN 954 - 1)。必须定期检查 (测试) 装于压力开关中的微型开关。此等级适用于诸如方向阀操作的每个工序。

下列提示是上面说明的基础:

与压力开关合为一体的微型开关常用作"操作人员安全开关"。微型开关开启继电器使系统停下来(按EN 60947 - 5 - 1: 1991, 第3节)在使用着的微型开关不能充分满足这些要求 (就像DIN VDE 0630对开关的要求)。然而, "Berufsgenossenschaftlichen Instituts für Arbeitssicherheit Fachbereich 5, Maschinenschutz/Steuerungstechnik" (专业5: 机器保护/控制技术, 同业工伤事故保险联合会) (法定的德国操作人员安全许可协会) 在97年9月25日刊出的证明文书中指出, 以定期检查的办法使用"可靠性较小"的装置 (微型开关) 可以达到较安全的效果。

- 压力开关的功能安全:

需要把阀正确接地 (操作人员安全的要求)

((如果不接地) 无论微型开关能否检测到 "无夹紧压力", 微型开关都不触发信号)

- 夹头的 (与行程有关的) 冲程控制:

与行程有关的冲程控制 (就是使用行程开关) 仍需用于夹头的控制, 因为任何机械阻挡都会引起夹紧压力升高, 从而压力开关就触发一应答信号。这种机械阻挡可以由铁屑引起, 或由工件在夹头中不正确的位位置引起。

- 夹头的回程控制:

夹紧模块通常在油口A和B配置压力开关, 只是滑阀机能B1, W1等例外, 此处仅为单边监控。因此, 下列状况应予关注:

内夹紧: 机床的控制必须解决好这样的情况, 就是, 在回程时夹紧油缸虽然到达其机械停止位置, "夹紧压力"将会上升。因此, 这种状况下, 控制系统不能将来自压力开关来的应答信号传出去 (送出属于误断)。
外夹紧: 在这种状况下, 油缸运动方向与夹紧方向同向, 控制系统应将来自压力开关的应答的信号发送出去, 因为这是真正的夹紧工作。

- 压力开关的安装:

插头配置有橡胶密封, 以25...30 Nm上紧螺栓 (螺纹M3), 确保密封合适。

如手头无扭力扳手其方法为: 上紧螺栓使插头接触其表面, 再把螺栓转1.5圈。

注意: 螺栓过紧可导致接触开关误触发!

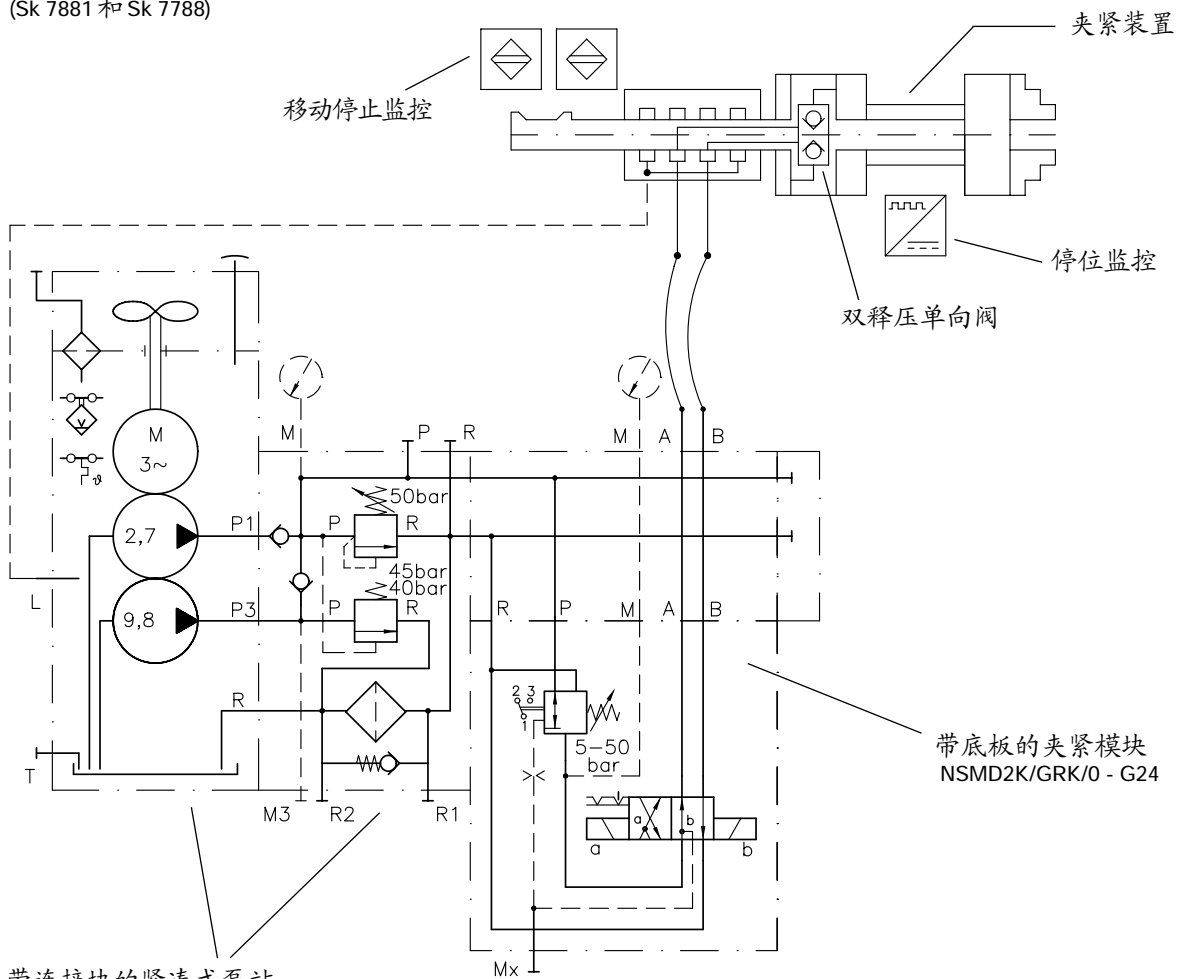
阀总有一工件外部标签, 给出同样资料, 不宜除去。

7. 回路示例和实用组合

示例1: HK43LDT/1M - Z Z2,7/9,8 - AN21F2 - D45 - F50 - BA2 - NSMD2K/GRK/0 - 1 - G24

紧凑式泵站 (D 7600-4),
带连接块
(Sk 7881 和 Sk 7788)

夹紧模块



带连接块的紧凑式泵站
HK43LDT/1M - Z Z2,7/9,8 -
- AN21F2 - D45 - F50

示例2:

HK43L/1M - Z9,8 - AL21F2 - F60/70 - 2 -BA2 - SMD2K/GRK/B2,5/0 -
 - SMD2 D307/GRK/B2/0 - 11 - G24

紧凑式泵站 (D 7600-4)
 带连接块 (D 6905 AF/1 和 Sk 7788)

夹紧模块

移动停止监控

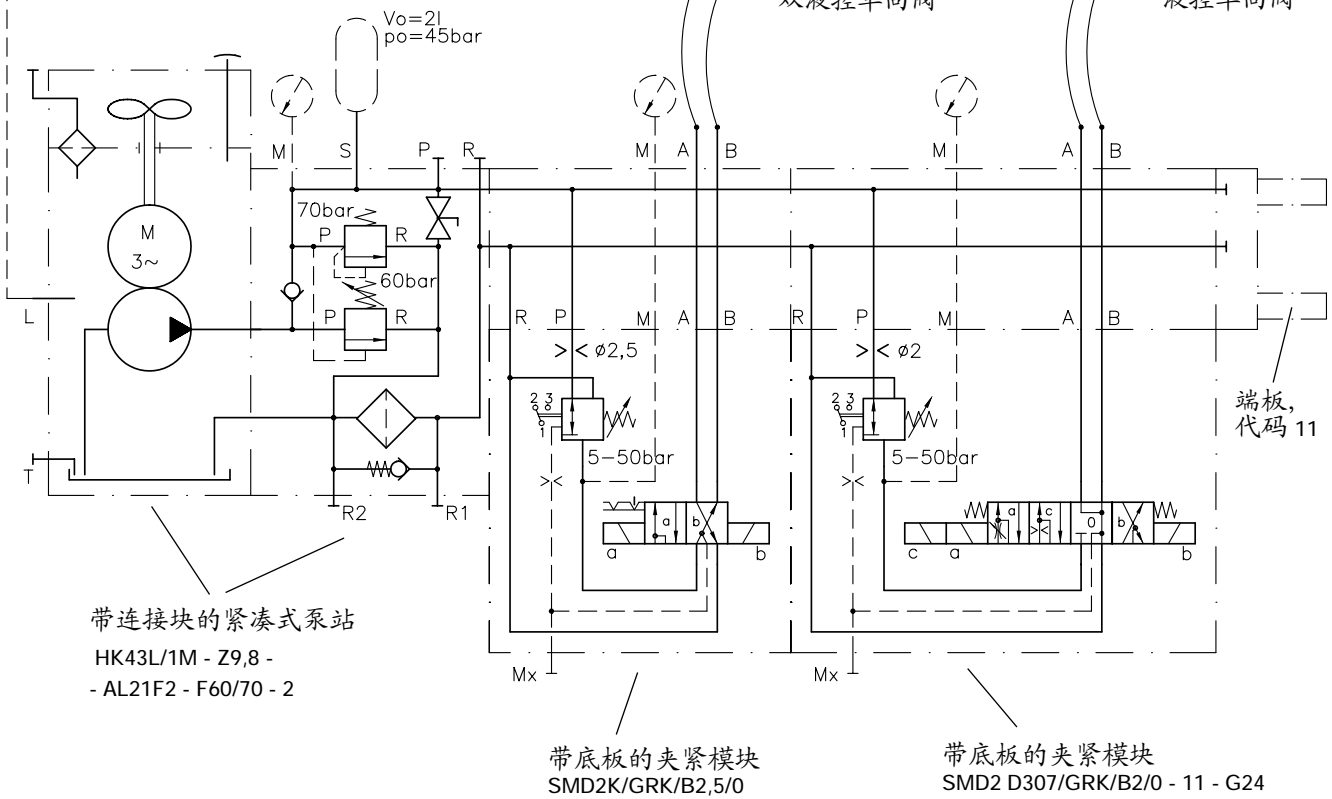
夹紧装置

尾架座

停位监控

双液控单向阀

液控单向阀



带连接块的紧凑式泵站
 HK43L/1M - Z9,8 -
 - AL21F2 - F60/70 - 2

端板,
 代码 11

带底板的夹紧模块
 SMD2K/GRK/B2,5/0

带底板的夹紧模块
 SMD2 D307/GRK/B2/0 - 11 - G24

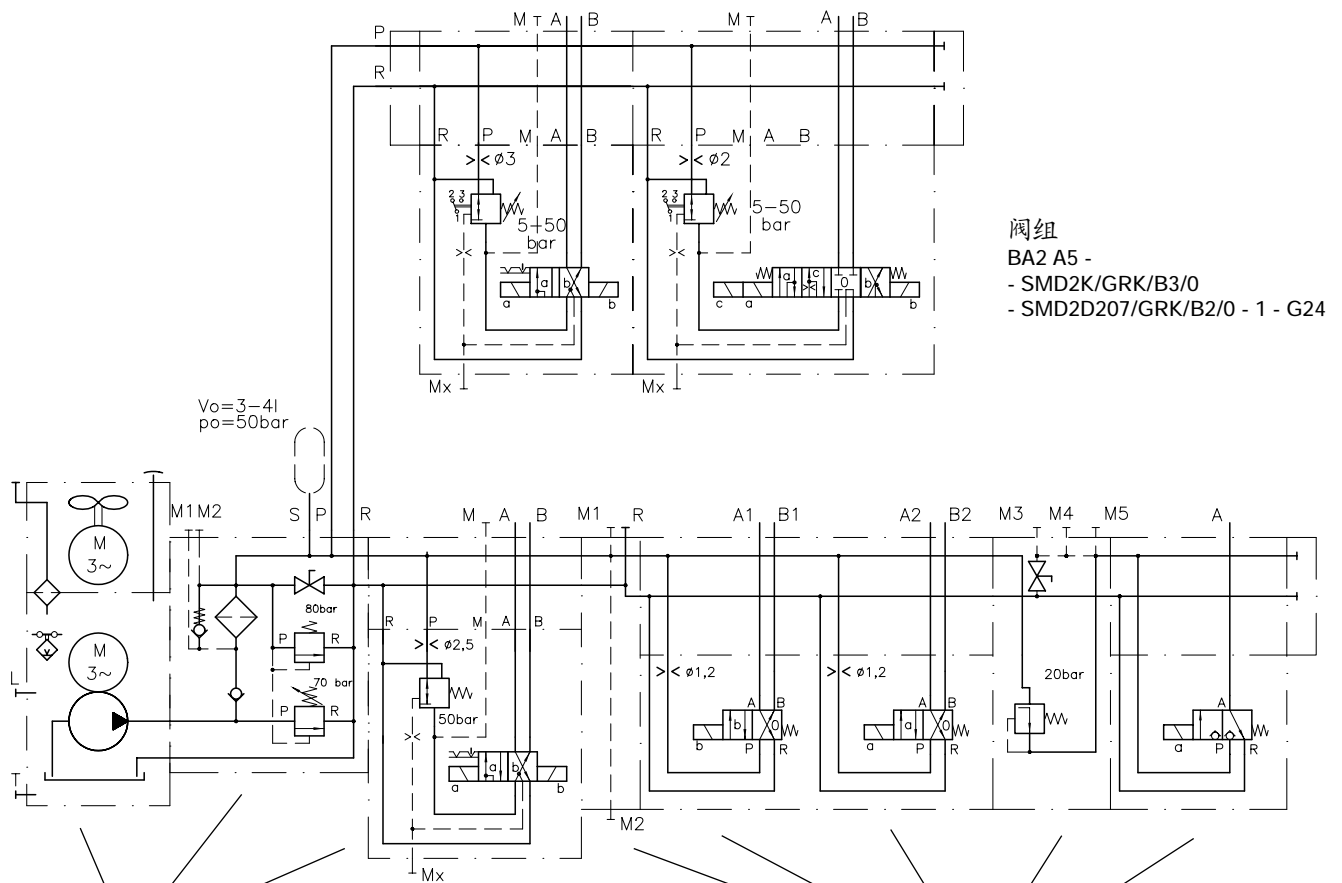
示例3:

HKF438LD/1M - Z11,3 - AL21D D10 - F70/80 - 2 - BA2 - SMD2K/E/B2,5/0 -

- BVZP1F - W2B1,2 W2B1,2/0 - CZ5/20/5 - WN1H/0/22 - 1 - G24

紧凑式泵站
(D 7600-4) 带连接块
(Sk 7881 and Sk 7788)

夹紧模块和阀组
BVZP1 (D 7785 B)



阀组
BA2 A5 -
- SMD2K/GRK/B3/0
- SMD2D207/GRK/B2/0 - 1 - G24

带连接块的紧凑式泵站
HKF438LD/1M - Z11,3 - AL21D D10 - F70/80 - 2
- BA2 - SMD2K/E/B2,5/0

阀组
BVZP1F - W2B1,2 W2B1,2 /0 - CZ5/20/5 - WN1H/0/22 - 1 - G24