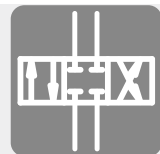


バルブユニット タイプ BNG

製品ドキュメント



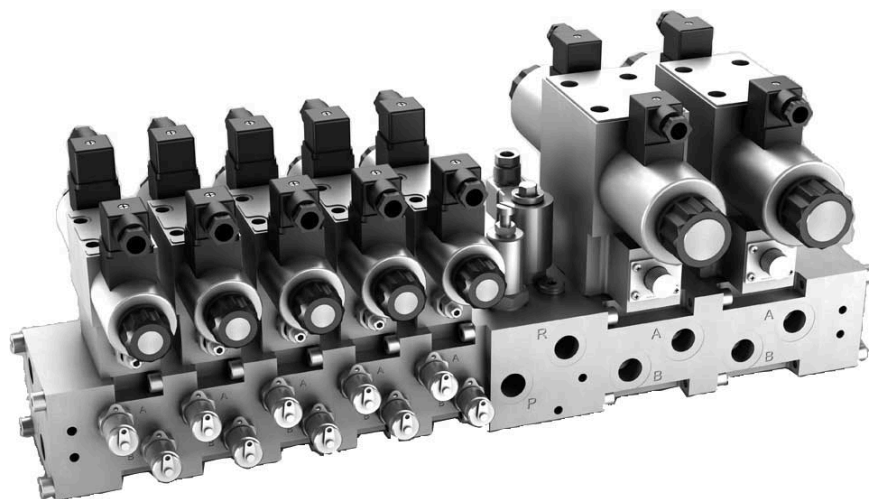
パレット構成

動作圧力 p_{\max} :

400 bar

流量 Q_{\max} :

80 l/min



© by HAWE Hydraulik SE.

本文書の譲渡、複製、コンテンツの使用および開示は、特段の明示がない限り禁止されています。

これに違反した場合は、損害賠償の義務を負います。

特許または実用新案登録に関する一切の権利を留保します。

商品名、製品ブランドおよび商標は特に明示されません。特に登録され保護された名称ならびに商標である場合、使用は法的規制の対象となります。

HAWE Hydraulikはいかなる場合にもこの法的規制を正当と認めます。

印刷日 / 文書作成日: 06.08.2021

目次

1	バルブユニット タイプBNGの概要.....	4
2	納入可能なタイプ、主要データ.....	5
2.1	形式、概要.....	5
2.2	入力部.....	6
2.3	バルブセクション.....	7
2.3.1	方向切換バルブおよびサブプレート.....	7
2.3.2	中間プレート.....	10
2.4	エンドプレート.....	11
3	仕様.....	12
4	寸法.....	14
4.1	接続ブロック.....	14
4.2	バルブセクション.....	15
4.2.1	サブプレート.....	15
4.2.2	中間プレート.....	19
4.3	エンドプレート.....	20
5	取付け、運転およびメンテナンスに関する注意事項.....	22
5.1	規定に沿った使用.....	22
5.2	取付けについての注意事項.....	22
5.3	運転についての注意事項.....	23
5.4	メンテナンスについての注意事項.....	23
6	その他の情報.....	24
6.1	回路例.....	24
6.2	アクセサリ、交換部品および単一部分.....	24

1 バルブユニット タイプBNGの概要

バルブユニットは、独立したアクチュエータを制御するために様々なバルブと組み合わせられます。

方向切換バルブブロック タイプBNGは複数のバルブセクションから構成されており、これらはサブプレート上に取り付けられています。コンパクトな油圧式制御ブロックをご要望に応じてフレキシブルにカスタマイズできます。

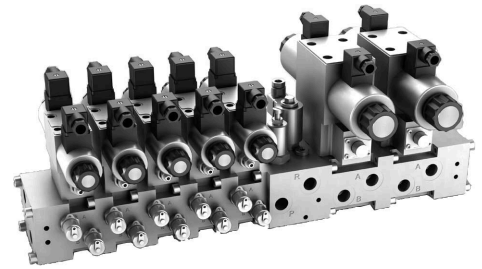
バルブユニット タイプBNGは、油圧ユニットに直接フランジ接続することができます。

特色と利点:

- 方向切換バルブタイプを以下と自由自在に組み合わせるためのサブプレート: NG 6 標準接続パターン
- バルブユニットは油圧ユニットの接続ブロックに直接フランジ接続。分離して配置された配管接続用バルブユニットとしても使用可能

用途

- 工作機械、治具のクランプシステム
- 研削盤のプロセスコントロール



バルブユニット タイプBNG

2 納入可能なタイプ、主要データ

2.1 形式、概要

発注例:

BNG 2	E 33 L	NBVP 16 S NBVP 16 G B0,8R/ABR2,0/BBR1,5/A3B9/400/S NSWP 2 G B0,6R/ABR1,0/BBR1,5/50/S	/22 /22 /22	/RK 3 /A1 B1 HFC	- E O R	- G 24
						ソレノイド電圧 "表 3a"
					エンドプレート "表 6"	
				Pの追加オプションおよび接続アタッチメントAとB "表 2a" "表 4a"		
			サブプレート "表 4"			
		方向切換バルブおよび中間プレート "表 3" "表 5"				
		接続ブロックおよびPの追加オプション "表 2" "表 2a"				
基本タイプおよびサイズ "表 1"						

2.2 入力部

表1 基本タイプおよびサイズ

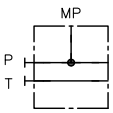
タイプ	説明	流量 Q _{max} (lpm)	圧力 p _{max} (bar)
BNG 2	方向切換バルブNG 6用 (ISO 4401)	80	400

表2 接続ブロック

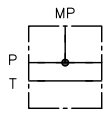
表示記号	説明	ポート P、T
記号なし	油圧ユニットに直付けする場合は接続ブロックなし	--
E 33 LX	終端、ポートクローズ	G 1/2
E 33 L	標準、ポンプおよびタンクポート	G 1/2
E 33 L2	2x PまたはTポート、オプションのチェックバルブまたはPのオリフィス ("表 2a")	G 1/2

油圧記号

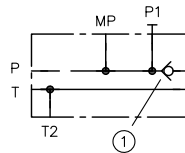
E 33 LX



E 33 L



E 33 L2



1 オプションのチェックバルブまたはオリフィス ("表2a")

表2a Pの追加オプション

表示記号	説明	油圧記号
記号なし	なし	
RK 3	チェックバルブ タイプ RK 3 (D 7445)	
B 0,8 B 2,5 B 3,0 B 3,5 B 4,0	オリフィス: オリフィス径	
B 0	閉止部	

2.3 バルブセクション

2.3.1 方向切換バルブおよびサブプレート

表3 方向切換バルブ

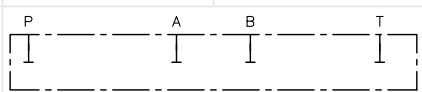
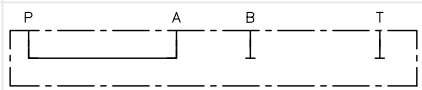
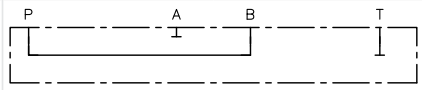
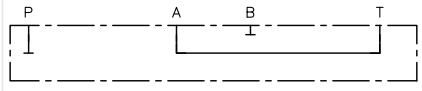
表示記号	説明	流量 Q _{max} (lpm)	圧力 p _{max} (bar)	パンフレット
方向切換バルブNG 6、タイプBNG 2に適合 タイプ NZZP D 7788 Z 準拠の中間プレートとの組み合わせが可能				
NSWP 2	3/2、3/3、4/2および4/3方向切換スプールバルブ、追加オプション付き（圧力監視、ポートのオリフィスおよびオリフィス付チェックバルブ）	25	315	D 7451 N
SWPN 2	3/3および4/3方向切換スプールバルブ	80	350	D 7451 AT
NSMD 2	クランプモジュール（4/2または4/3方向切換スプールバルブ、レデューシングバルブおよび調整型圧カスイッチの組み合わせ）	25	100	D 7787
NBVP 16	2/2、3/2および4/3シート形方向切換バルブ	20	400	D 7765 N
	<p>i 注</p> <p>D 7765 N に準拠した単体バルブの名称とは別に、操作方法式の表示記号も追加記載することMソレノイド 400 bar、GMソレノイド 250 bar、H - 油圧式、P - 空圧式、A - ハンドレバー）</p>			
NBMD 16	ブレーキモジュール（シート形方向切換バルブと予圧式リターンの組み合わせ）	20	400	Sk 7983
NPMVP	比例リリーフバルブ	16	(500)	D 7485 N
NG 6X	ブラインドプレート（方向切換バルブの後付け用）			
NG 6X PA	PからAへの短絡接続付きブラインドプレート			
NG 6X PB	PからBへの短絡接続付きブラインドプレート			
NG 6X AT	AからTへの接続付きブラインドプレート			
Pポートのレデューシングバルブ、タイプBNG 2に適合				
ADM 33 P	レデューシングバルブ	60	320	D 7120

表3a ソレノイド電圧

表示記号	電気接続	定格電圧	保護等級 (IEC 60529)
X 12	DIN EN 175 301-803 A (表示記号 G... コネクタ付き、表示記号 L... ランプ付コネクタ付き) (表示記号WG、コネクタ内の変換整流器付き)	12 V DC	IP 65
X 24		24 V DC	
X 48		48 V DC	
X 98		98 V DC	
X 205		205 V DC	
WG 110		110 V AC 50/60 Hz	
WG 230		230 V AC 50/60 Hz	

i 注

- これ以外のソレノイド電圧およびソレノイドを利用できるかどうかについては、使用する方向切換バルブによって異なります。
- ソレノイド電圧およびソレノイド仕様はバルブユニットの終端に記載されており、これは全ソレノイドに適用されます。
- IP保護等級はコネクタが正しく取り付けられている場合に有効となります。

切換ソレノイド電気接続

G ...、X ...、L ... (WG)

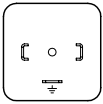
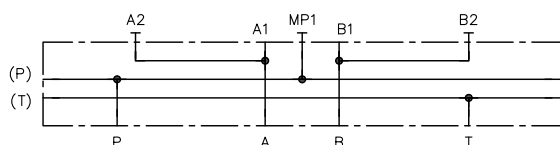


表4 サブプレート

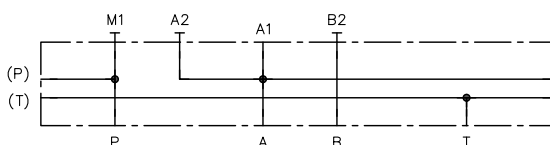
表示記号	説明	ポート A.., B..
22	シリーズ、2x A- および Bポート、オプションでチェックバルブまたはPのオリフィス ("表 2a"), オプションの 接続アタッチメント ("表 4a")	G 3/8
22 S	標準接続、2x AおよびBポート、方向切換バルブのTポートでの圧力耐性に注意する必要あり、オプションのチェックバルブまたはPのオリフィス ("表 2a"), オプションの接続アタッチメント ("表 4a")	G 3/8
222	シリーズ、3x A- および Bポート、オプションでチェックバルブまたはPのオリフィス ("表 2a"), オプションの 接続アタッチメント ("表 4a")	G 3/8
32 /ADM 33 P	レデュシングバルブ タイプ ADM 33 P、Pポート内、オプションでチェックバルブまたはPのオリフィス ("表 2a")	---

油圧記号

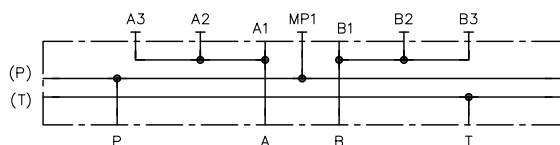
22



22 S



222



32 /ADM 33 P

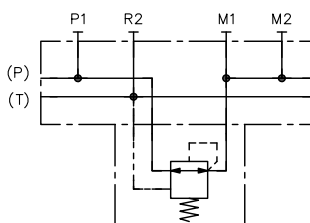


表4a 接続アタッチメントAとB

表示記号	説明	油圧記号
記号なし	ポートA1とB1オープン、それ以外のポートはすべてクローズ	
/A2 B2	ポートA2とB2オープン、それ以外のポートはすべてクローズ	
/A1 B1 HFC	フィルタエレメント タイプ HFC 3/8 F (D 7235) A1およびB1、その他すべてのポートは閉	
/A2 B2 HFC	フィルタエレメント タイプ HFC 3/8 F (D 7235) A2およびB2、その他すべてのポートは閉	

2.3.2 中間プレート

表 5 中間プレート

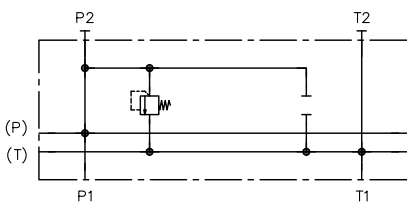
表示記号	説明	ポート P..、T..
ZPL 2/33/X/MVE6...	中間プレート、PまたはTポート、圧力制御バルブ（圧力設定付き）タイプ MVE6 (D 7000/1)、オプションのチェックバルブまたはPのオリフィス ("表 2a")	G 1/2
ZPL 2/33/S/MVE6...	中間プレート、PまたはTポート、圧力制御バルブ（圧力設定付き）、アンロードバルブタイプ EM 31 S (D 7490/1) ノーマルオープン、オプションのチェックバルブまたはPのオリフィス ("表 2a")	G 1/2
ZPL 2/33/V/MVE6...	中間プレート、PまたはTポート、圧力制御バルブ（圧力設定付き）、アンロードバルブタイプ EM 31 V (D 7490/1) ノーマルクローズ、オプションのチェックバルブまたはPのオリフィス ("表 2a")	G 1/2

! 注

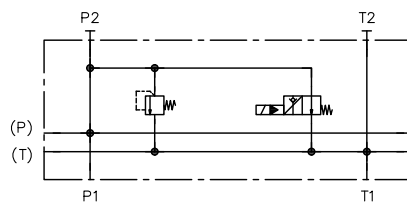
ソレノイド電圧とソレノイド仕様は、バルブユニットの最後に記載され、すべてのソレノイドに適用されます ("表 3a")

油圧記号

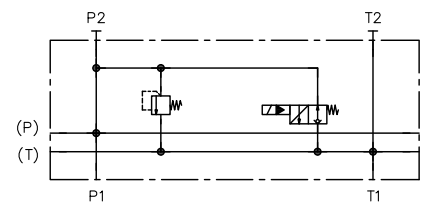
ZPL 2/33/X



ZPL 2/33/S



ZPL 2/33/V



2.4 エンドプレート

表 6 エンドプレート

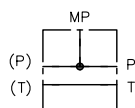
表示記号	説明	ポート		
		P、T	S1	S2
E 0 R	終端	--	--	--
E 33 R	ポンプおよびタンクポート	G 1/2	--	--
E 33 RA/CMV2...	アキュムレータポート S、圧力制御バルブ（圧力設定付き）タイプ CMV 2 (D 7710 MV)、ドレンバルブ、オプションのオリフィスチェックバルブ ("表 6a")	--	G 3/8	G 1/2
E 33 RA/CMVX2...	アキュムレータポート S、部品点検済みの圧力制御バルブ（圧力設定付き）タイプ CMVX 2 (D 7710 TUV)、ドレンバルブ、オプションのオリフィスチェックバルブ ("表 6a")	--	G 3/8	G 1/2
E 33 RA/X	アキュムレータポート S、CMV 2 または CMVX 2 の準備ができています（ブロック済み）、ドレンバルブ、オプションのオリフィスチェックバルブ ("表 6a")	G 3/8	G 3/8	G 1/2

油圧記号

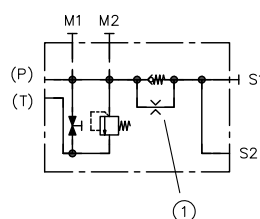
E 0 R



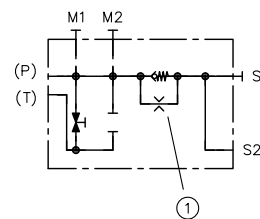
E 33 R



E 33 RA/CMV2...
E 33 RA/CMVX2...



E 33 RA/X



1 オプションのオリフィスチェックバルブ ("表 6a")

表 6a オリフィス付チェックバルブ

表示記号	説明	油圧記号
記号なし	なし	
BC 1 - 0,2 BC 1 - 0,4 BC 1 - 0,5 BC 1 - 0,6 BC 1 - 0,8 BC 1 - 1,0 BC 1 - 1,2	オリフィス付チェックバルブ: オリフィス径 (mm)	

3 仕様

概要

名称	バルブユニット
構造	セグメント構成
外観デザイン	マニホールド取り付け
素材	DIN 50979-Fe ZnNi 8 スチール、バルブハウジング ガス窒化処理、機能内部品 硬化処理、研磨済み
固定方法	参照: 章 4, "寸法"
取付位置	任意
ポート	P = 油圧オイルポート (ポンプ) または圧油供給 T, R = リターンパイプ A, B = アクチュエータポート M、 = 測定ポート MP
油圧作動油	油圧作動油: 対応 DIN 51524-1 パート 1 ~ 3、ISO VG 10 ~ 68 準拠 DIN ISO 3448 粘度範囲: 最小約 4、最大約 400 mm ² /s 生分解性作動油 タイプ HEPG (ポリアルキレングリコール) および HEES (合成エステル)にも適しています。
清浄度クラス	ISO 4406 <u>21/18/15~19/17/13</u>
温度	周囲温度: 約 -20~+80° C、作動油温度: -20~+60° C、粘度範囲に注意してください。 始動温度: その後の運転での作動油温度が20K以上高くなる場合は、-40 °Cまで許容できます (始動時の粘度を確認してください!)。 生分解性作動油: 製造メーカーの指示に従ってください。

! 注

取り付けられている方向切換バルブまたは上流側の油圧ユニットの仕様に注意すること!

質量

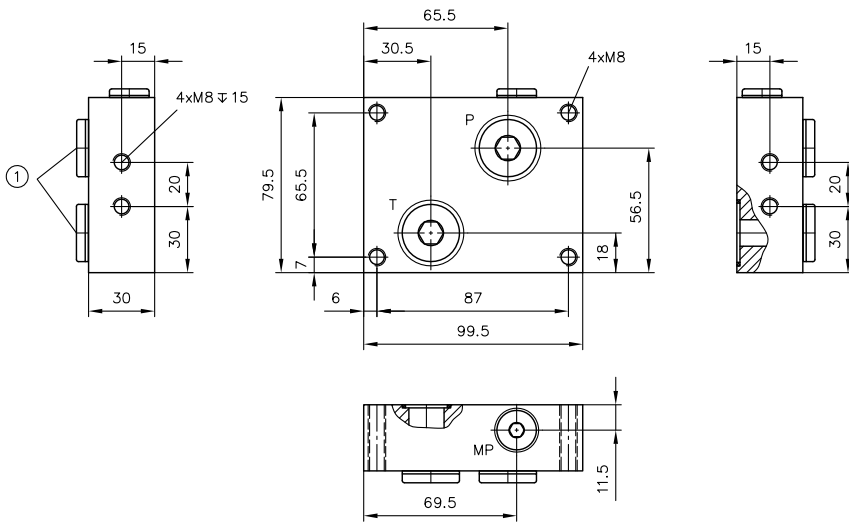
接続ブロック	表示記号	
	E 33 L	= 1.6 kg
	E 33 L2	= 2.2 kg
	E 33 LX	= 1.6 kg
エンドプレート	E 0 R	= 1.2 kg
	E 33 R	= 1.6 kg
	E 33 RA/...	= 2.6 kg
サブプレート	22	= 2.7 kg
	22 S	= 2.7 kg
	222	= 2.6 kg
	32 /ADM 33 P	= 2.6 kg
中間プレート	ZPL 2/33/X	= 3.6 kg
	ZPL 2/33/S	= 3.6 kg
	ZPL 2/33/V	= 3.6 kg

4 寸法

全ての単位 mm。寸法は予告なく変更する場合があります。

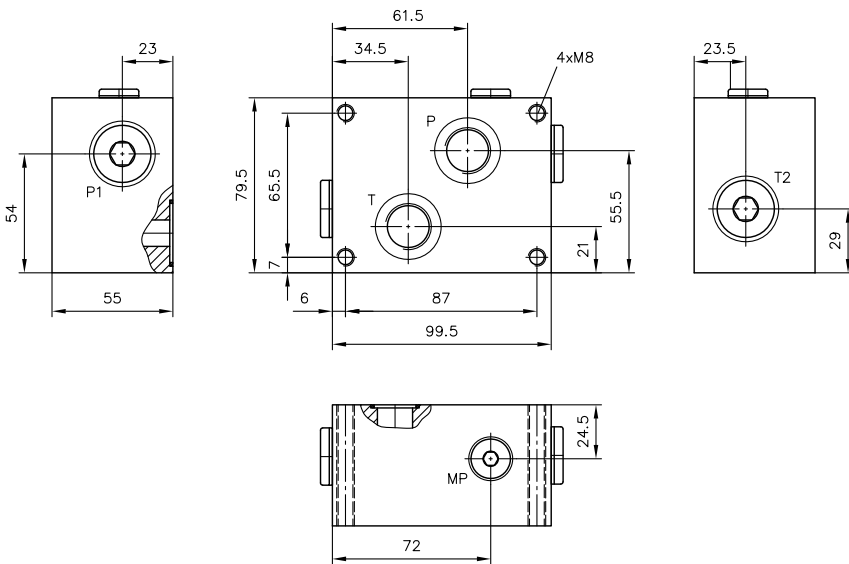
4.1 接続ブロック

表示記号 E 33 L、E 33 LX



1 タイプE 33 LXの場合は閉止プラグ

表示記号 E 33 L2



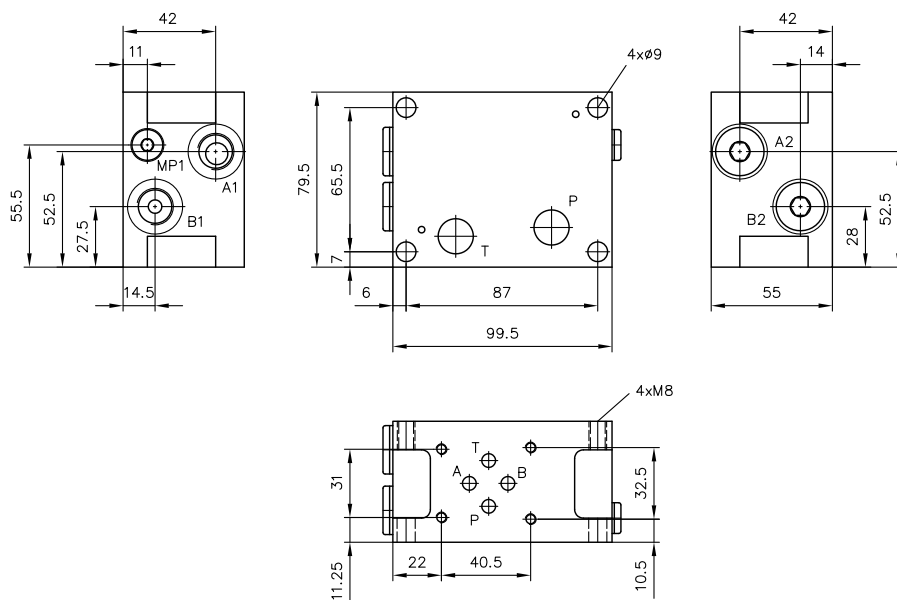
ポート (ISO 228-1)

P、T、P1、T1	G 1/2
MP	G 1/4

4.2 バルブセクション

4.2.1 サブプレート

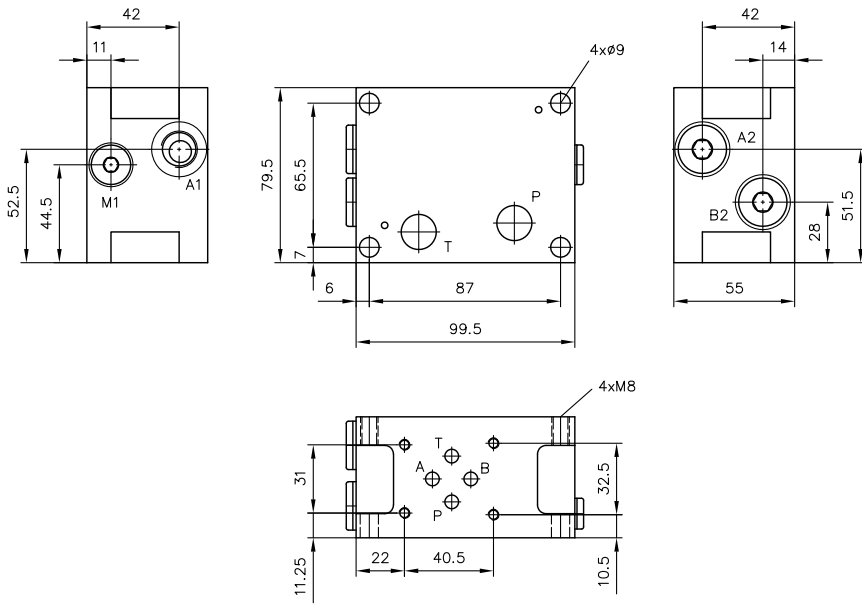
表示記号 22



ポート (ISO 228-1)

A1、A2	G 3/8
B1、B2	G 3/8
MP1	G 1/8

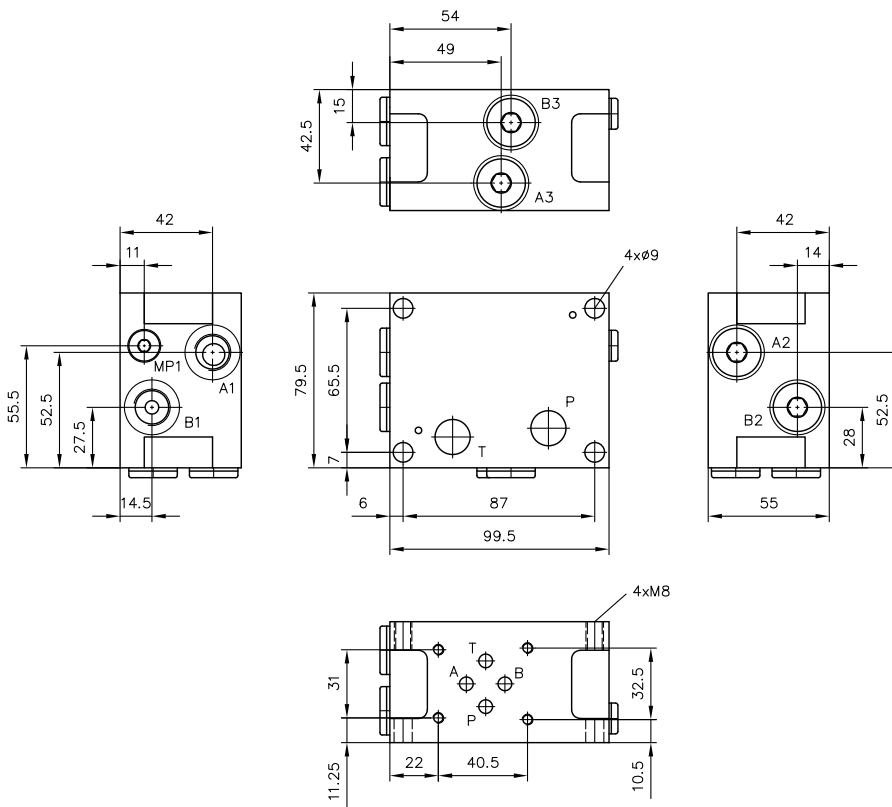
表示記号 22 S



ポート (ISO 228-1)

A1、A2、B2	G 3/8
M1	G 1/4

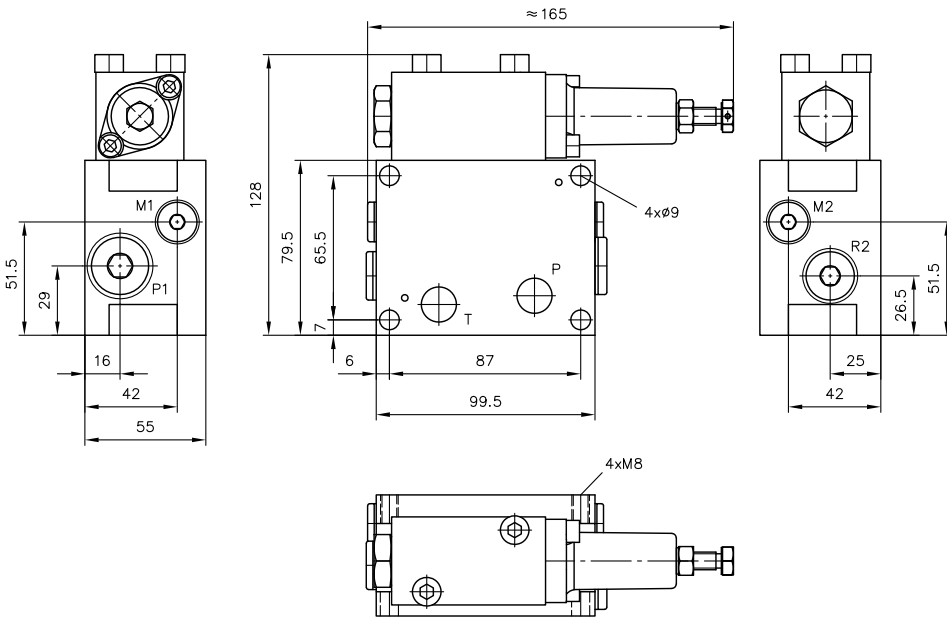
表示記号 222



ポート (ISO 228-1)

A1、A2、A3	G 3/8
B1、B2、B3	G 3/8
MP1	G 1/8

表示記号 32 /ADM 33 P

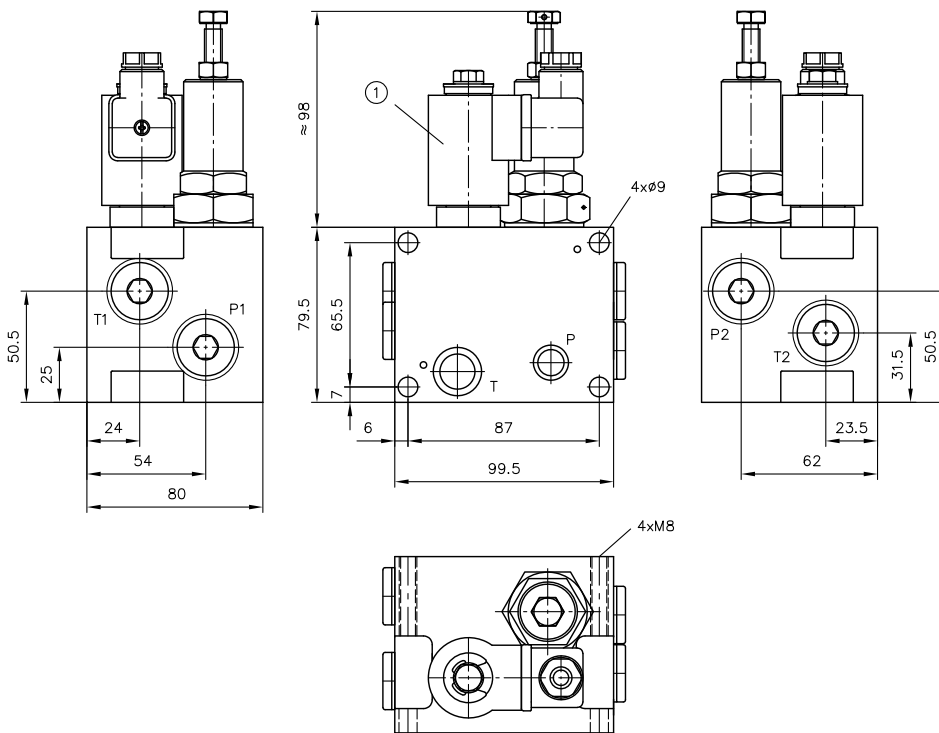


ポート (ISO 228-1)

P1	G 1/2
R2	G 3/8
M1、M2	G 1/4

4.2.2 中間プレート

ポート ZPL 2/33/X、ZPL 2/33/S、ZPL 2/33/V

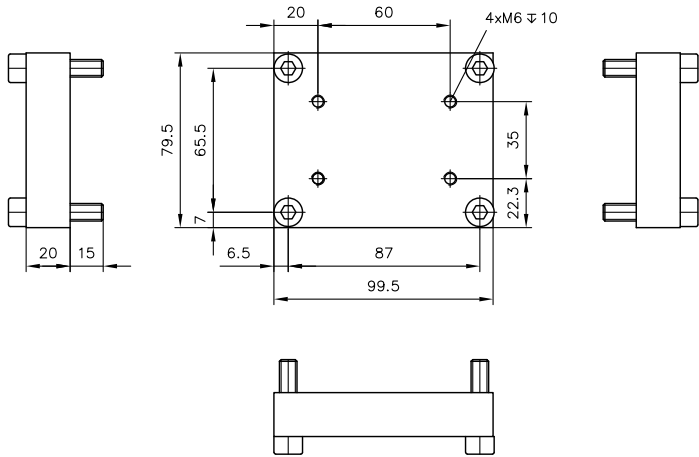


1 アンロードバルブ、タイプ ZPL 2/33/S および ZPL 2/33/Vの場合

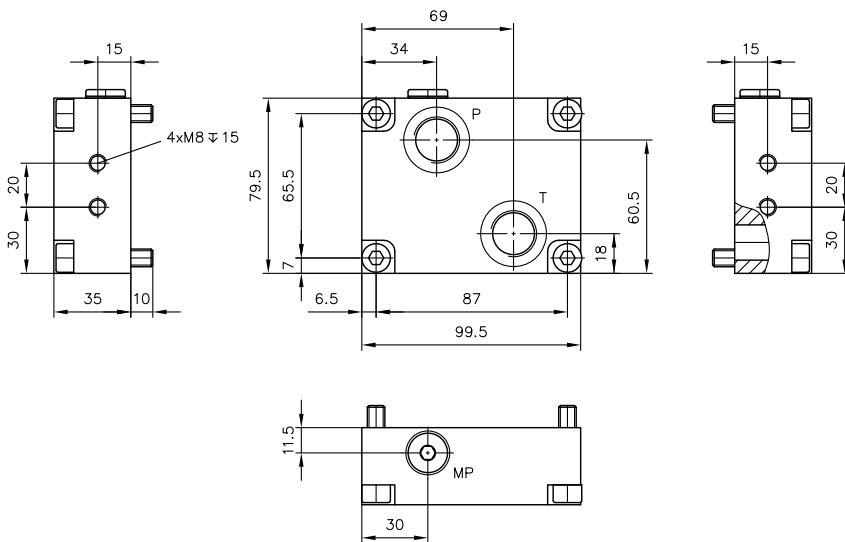
ポート (ISO 228-1)	
P1、P2	G 1/2
T1、T2	

4.3 エンドプレート

表示記号 E 0 R



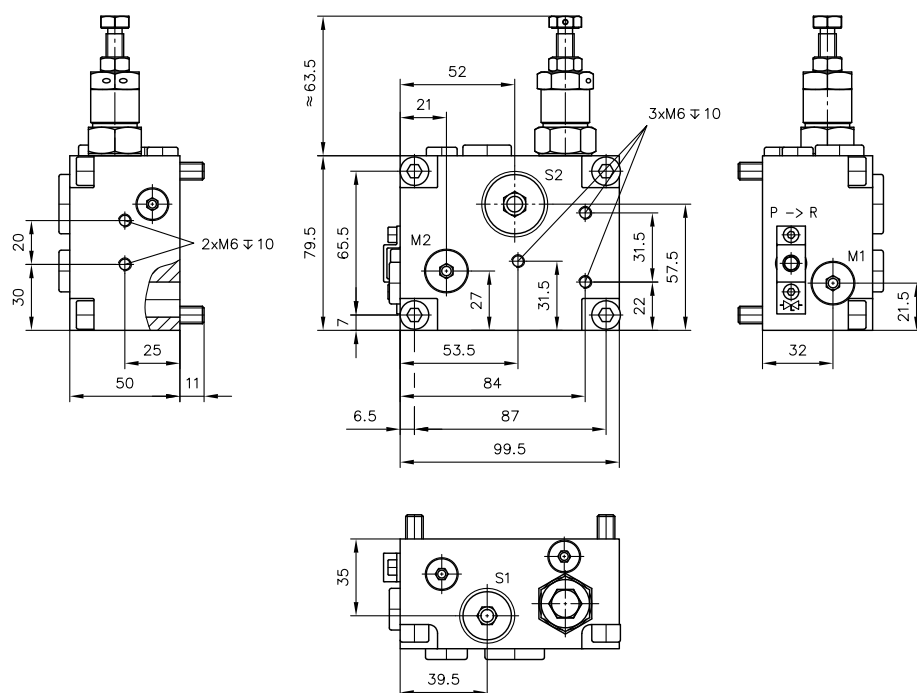
表示記号 E 33 R



ポート (ISO 228-1)

P、T	G 1/2
MP	G 1/4

表示記号 E 33 RA/CMV2..., E 33 RA/CMVX2...



ポート (ISO 228-1)

S1	G 3/8
S2	G 1/2
M1、M2	G 1/4

5 取付け、運転およびメンテナンスに関する注意事項

5.1 規定に沿った使用

このバルブは 流体技術における油圧用途専用です。

使用者は、本文書に記載されている安全対策ならびに警告に必ず遵守してください。

製品が支障なく安全に機能するための極めて重要な前提条件:

- 本ドキュメントのすべての情報を遵守してください。
- 製品の取付と使用開始は、必ず資格を有した専門技術者が行ってください。
- この製品は必ず指定の技術パラメータの範囲内で作動させてください。技術パラメータは本文書に詳細に記載されています。
- アセンブリ内で使用する際、すべてのコンポーネントが動作条件に適していること。
- さらに、部品、モジュールおよび特定の設備全体の操作マニュアルにも常に注意を払ってください。

製品を安全に運転することができなくなった場合:

1. 製品の運転を停止し、そのことを示す印を付けてください。
- ✓ その後製品を使用しないでください。

5.2 取付けについての注意事項

製品を設備全体に取り付ける際は、必ず市販の規格に適合した接続部品（ネジ、ホース、パイプ、止め具など）を使用してください。

製品は、解体する前に規定通りに運転を停止する必要があります。

危険

間違った分解による油圧駆動装置の突然の誤動作による生命の危機。
死傷発生の危機。

- 油圧システムを無負荷状態にします。
- 事前にメンテナンスの安全対策を行ってください。

5.3 運転についての注意事項

製品構成、圧力および流量に注意

本ドキュメントの記載事項および技術パラメータは、絶対に遵守する必要があります。それに加えて、技術的設備全体の操作マニュアルも常に遵守してください。

i 注

- 使用前に文書を熟読してください。
- 操作員およびメンテナンス要員が常に文書を手に取れるようにしてください。
- 補足または更新の都度、文書を最新の状態に維持してください。

! 注意

圧力設定を誤ると、構成機器に過負荷がかかり、怪我をするおそれがあります！
軽傷。

- ポンプとバルブの最大動作圧力に注意してください。
- 圧力設定または圧力変更を行う場合は、必ず圧力計で点検しながら行ってください。

作動油の清浄度および濾過

粒子レベルの汚れにより、油圧ユニットの油圧部品の甚大な障害が発生する可能性があります。汚れにより修理不能の損傷が発生する可能性があります。

粒子レベルの汚れとして考えられるもの:

- 金属の切り屑
- ホースおよびパッキンのゴム破片
- 取付およびメンテナンス時に発生する汚れ
- 機械的なコンタミ
- 作動油の化学的経年劣化

i 注

メーカーの新しい作動油には、要求される清浄度を満たしていない可能性があります。作動油を充填する際には、これをろ過する必要があります。

円滑な動作を確保するため、作動油の清浄度に注意してください。

([章 3, "仕様"](#)の清浄度も参照)

その他該当するドキュメント: [D 5488/1](#) 推奨作動油

5.4 メンテナンスについての注意事項

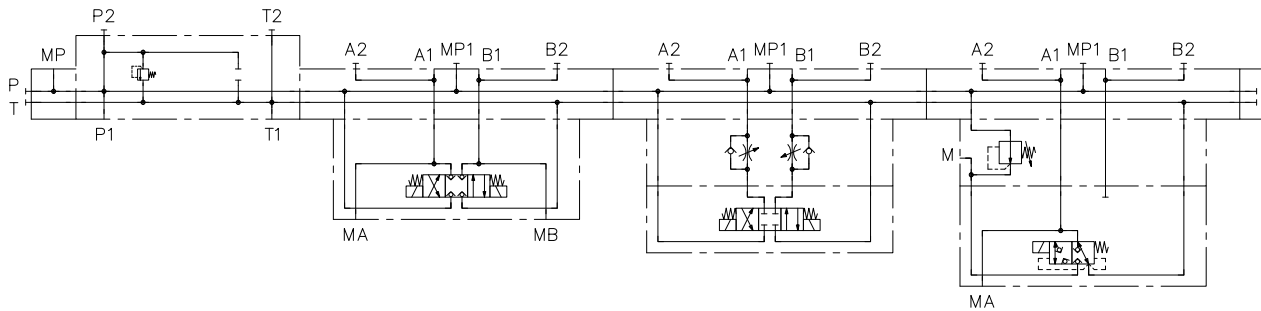
定期的に、ただし少なくとも毎年1回、油圧ポートの損傷を点検してください（目視点検）。外部の漏れが生じた場合は、システムを停止させ修理してください。

定期的な間隔で、ただし少なくとも毎年1回、機器表面を清掃してください（粉塵の堆積および汚れ）。

6 その他の情報

6.1 回路例

BNG 2	- E 33 LX
	- ZPL 2/33/X/MVE6C315
	- NBVP 16 G/M/22
	- SWPN 2 G/NZP 16 Q33/22
	- NBVP 16 Z/2/M/NZP 16 CZ2/180/22
	- E 0 R-X 24



6.2 アクセサリ、交換部品および単一部品

名称	素材番号
シールキット NBR	8750 0945-00
ネジセット ISO 4762 A2-70	
M8x25	8750 0946-00
M8x35	8750 0841-00
M8x50	8750 0843-00
カバープレート取付用シール Abil N	8230 0174-00
フィルタエレメント タイプHFC 3/8 F	7512 5005-00

詳細情報

追加仕様

- クランプモジュール タイプ NSMD: D 7787
- 方向切換スプールバルブ タイプ NSWP 2: D 7451 N
- 方向切換スプールバルブ タイプ SWPN: D 7451 AT
- 方向切換シートバルブ タイプ NBVP 16: D 7765 N
- 電磁比例リリーフバルブ タイプ NPMVP: D 7485 N
- 中間プレート タイプ NZP: D 7788 Z
- レデュースバルブ タイプ ADM: D 7120
- 全種類の方向切換バルブにおいて接続パターンは以下に準拠したNG 6: ISO 4401
- バルブブロック (呼びサイズ 6) タイプ BA: D 7788
- 油圧ユニット タイプ FXU: D 6020