

BVH 型功能阀片 (截止式换向阀)

产品文档

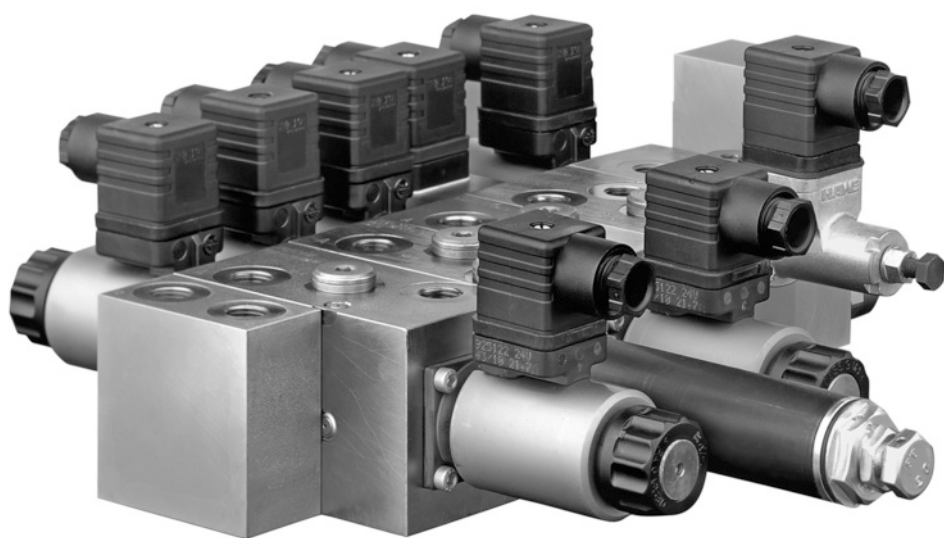


工作压力 p_{\max} :

400 bar

流量 Q_{\max} :

20 l/min



© 作者 HAWE Hydraulik SE.

未经明确允许，禁止转交和复制本文档，以及使用和传播其内容。

违者将承担赔偿责任。

有专利或实用新型注册的情况下，保留所有权利。

商品名称、品牌和商标都没有特别标识。尤其是如果涉及注册和保护名称或商标，则其使用受到法律法规限制。

HAWE Hydraulik 在所有情况下都认可这些法律法规。

在个别情况下，HAWE Hydraulik 不能确保所给出的连接或工艺（以及其中的一部分）不受第三方保护权利的限制。

打印日期/文件生成日期：2023-04-04

目录

1	BVH 型功能阀片概览	4
2	可提供的结构形式	5
2.1	连接板.....	6
2.2	工作阀片.....	7
2.2.1	无附加功能的工作阀片.....	7
2.2.2	带定值减压阀的工作阀片.....	11
2.2.3	操纵方式.....	15
2.2.4	P、A、B 和 R 主油路中的附加元件.....	15
2.2.5	压力继电器.....	16
2.2.6	底板.....	16
2.3	中间辅助功能块和截止.....	17
2.3.1	带 P 主油路上定值减压阀的中间辅助功能块.....	17
2.3.2	带 P 主油路上压力继电器的中间辅助功能块.....	18
2.3.3	带压力过滤器的中间辅助功能块.....	19
2.3.4	在各工作阀片之间的 R 中的截止和背压止动销.....	20
2.4	尾板.....	21
2.5	电磁铁电压和电磁铁插头.....	22
3	参数	23
3.1	通用数据.....	23
3.2	压力和体积流量.....	23
3.3	电气数据.....	24
4	外形尺寸	27
4.1	连接板.....	27
4.2	工作阀片.....	28
4.2.1	操纵方式.....	40
4.2.2	底板.....	41
4.3	中间辅助功能块.....	42
4.4	尾板.....	44
5	安装、操作和维护提示	47
5.1	合规使用.....	47
5.2	安装提示.....	47
5.3	操作提示.....	48
5.4	维护提示.....	49
6	其它信息	50
6.1	回路实例.....	50
6.2	图纸提示.....	51
6.3	附件、备件和单部件.....	51

1**BVH 型功能阀片概览**

阀组将不同功能阀片组合到一起，用于操控独立的执行元件。

BVH 型功能阀片由多个并联连接的截止式换向阀组合而成。作为锥形阀，截止式换向阀在闭合状态时是无泄漏密封的。工作阀片通过空心螺栓连接。2/2、3/2、4/2、4/2 和4/3 截止式换向阀可供选择。

根据功能要求，在工作阀片中可集成定值减压阀、压力继电器、单向阀或者节流孔，以及单向节流阀。

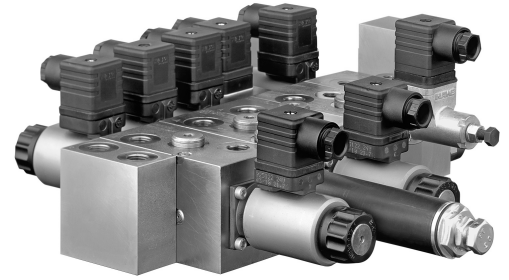
功能阀片可直接用法兰安装到紧凑型液压泵站上用管道组集成到一个管道系统中。

特征及优点

- 灵活的扩展性
- 结构紧凑且重量减轻（去除底板）

应用范围

- 机床和装置上的辅助功能和夹紧功能
- 成型机床上的辅助功能和夹紧功能



BVH 型功能阀片

2 可提供的结构形式

订货实例

在机组上直接安装：

KA 2.. AB1 C250	- BVH 11 H	/GM	/R	/2		
	- BVH 11 M	/GM	/R B2,5	/3		
	- BVH 11 W	/GM	/O	/55		
	- BVH 11 M/CZ/35	/GM	/R	/2	- 81	- GM24

2.5 "电磁铁电压和电磁铁插头"

2.4 "尾板"

2.2.5 "压力继电器"

2.2.4 "P、A、B 和 R 主油路中的附加元件"

2.2.3 "操纵方式"

2.2 "工作阀片"

带管接的单功能阀片：

- BVH 11 A5						
- BVH 11 H	/GM	/R	/2			
- BVH 11 M	/GM	/R B2,5	/3			
- BVH 11 W	/GM	/O	/55			
- BVH 11 M/CZ/35	/GM	/R	/2	- 81	- GM24	

2.5 "电磁铁电压和电磁铁插头"

2.4 "尾板"

2.2.5 "压力继电器"

2.2.4 "P、A、B 和 R 主油路中的附加元件"

2.2.3 "操纵方式"

- 2.1 "连接板"
- 2.2 "工作阀片"

2.1 连接板

订货实例

BVH 11 A5 JIS /R

连接板	说明	螺纹规格	图形符号
无	<ul style="list-style-type: none"> 在 AB 型连接板上直接加装， D 6905 AB 用于与紧凑泵站组合： INKA D 8132-1 HK D 7600-2, D 7600-3, D 7600-4 HKL D 7600-3L KA D 8010, D 8010-4 MPN D 7207 	--	
BVH 11 A5	<ul style="list-style-type: none"> 管接结构形式 	G 1/4 ISO 228-1	
BVH 12 A5		G 3/8 ISO 228-1	
BVH 11 A5 JIS	<ul style="list-style-type: none"> 管接结构形式 .../R - 在 P 中带单向阀的结构形式 	G 1/4 JIS B 2351-1	
BVH 12 A5 JIS		G 3/8 JIS B 2351-1	

! 提示
最大压力取决于图形符号和操纵方式。

2.2 工作阀片

2.2.1 无附加功能的工作阀片

螺纹规格

BVH 11 : ISO 228-1
 BVH 11 JIS : JIS B 2351-1

订货实例

BVH 11 G /GM /R /ABR 1,0 E /BBR 0,8 E -XM 24

章节 2.5, "电磁铁电压和电磁铁插头"

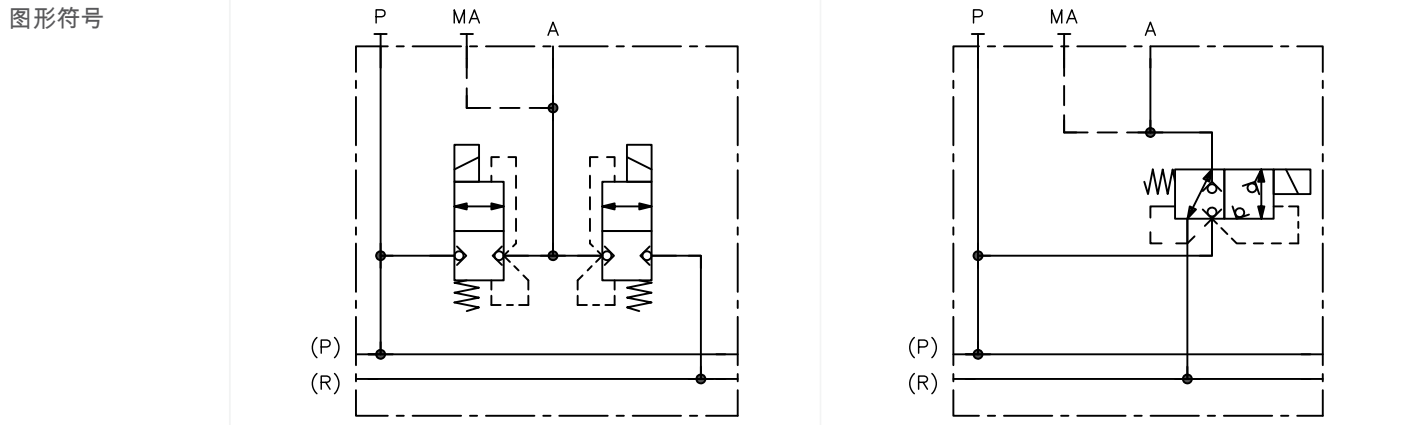
章节 2.2.4, "P、A、B 和 R 主油路中的附加元件"

章节 2.2.3, "操纵方式"

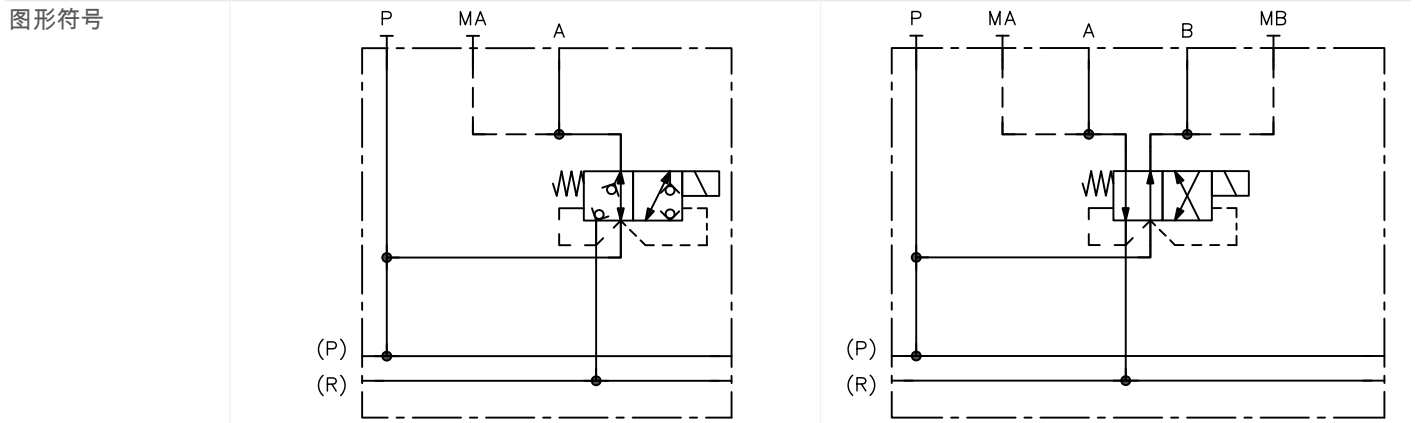
图形符号

型号	D	G
压力 p_{max} (bar)	400	400
BVH 11	●	●
BVH 11 JIS	●	●
图形符号		

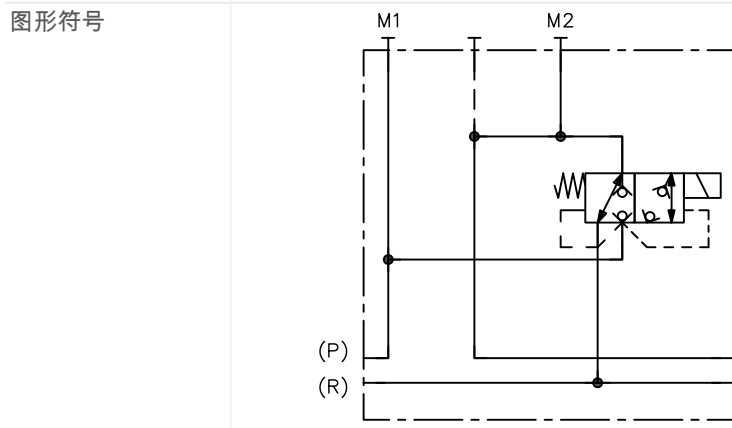
型号	J	H
压力 p_{max} (bar)	400	400
BVH 11	●	●
BVH 11 JIS	--	●



型号	M	W
压力 p_{max} (bar)	400	250
BVH 11	●	●
BVH 11 JIS	●	●

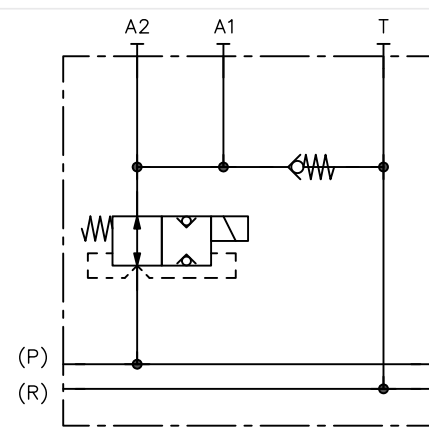
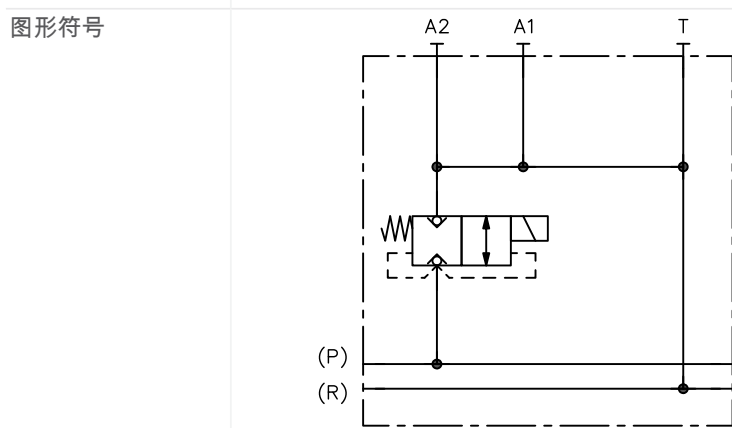


型号	V
说明	中断/P 主油路卸荷
压力 p_{max} (bar)	400
BVH 11	●
BVH 11 JIS	--



型号	R/0 R/S1	S/0 S/S1
----	-------------	-------------

说明	循环阀 0 : 敞开, S1 : 1 bar 回油预紧	
压力 p_{max} (bar)	400	400
BVH 11	●	●
BVH 11 JIS	●	●



型号	R/SX	S/SX
说明	2/2 换向阀	
压力 p_{max} (bar)	400	400
BVH 11	●	●
BVH 11 JIS	●	●
图形符号		

i 提示
 可选择在 P 或 R 中配备节流孔和/或单向阀，
 参阅 章节 2.2.4, "P、A、B 和 R 主油路中的附加元件"

2.2.2 带定值减压阀的工作阀片

螺纹规格

BVH 11 : ISO 228-1
 BVH 11 JIS : JIS B 2351-1

订货实例

BVH 11 D/CZ 5 R /20 /GM /RB 0,5S/ABR 0,4 E/BBR 0,4 E -GM 24

章节 2.5, "电磁铁电压和电磁铁插头"

章节 2.2.4, "P、A、B 和 R 主油路中的附加元件"

章节 2.2.3, "操纵方式"

压力设定 (bar)

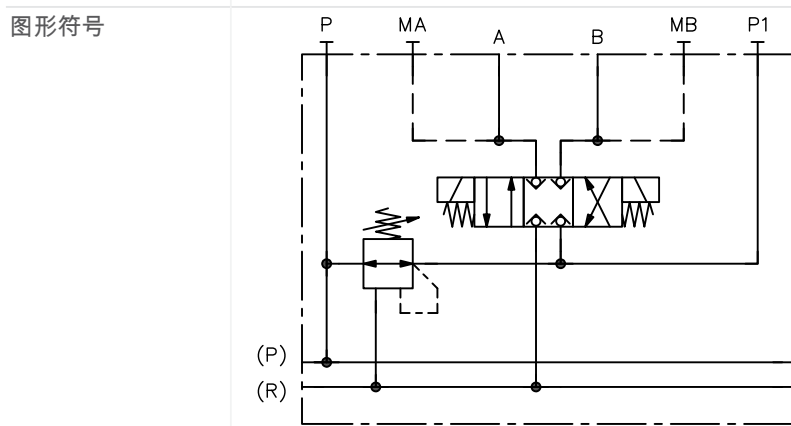
图形符号/定值减压阀

型号	H/CZ...	M/CZ...
压力 p_{max} (bar)	400	400
BVH 11	●	●
BVH 11 JIS	●	--
图形符号		

型号	W/CZ...	D/CZ...
压力 p _{max} (bar)	250	400
BVH 11	●	●
BVH 11 JIS	●	●
图形符号		

型号	D/LZ...	G/CZ...
压力 p _{max} (bar)	400	400
BVH 11	●	●
BVH 11 JIS	--	●
图形符号		

型号	G/LZ...
压力 p_{max} (bar)	400
BVH 11	●
BVH 11 JIS	--



i 提示
 可选择在 P 或 R 中配备节流孔和/或单向阀，A 和/或 B 中配备过滤器元件，
 参阅 章节 2.2.4, "P、A、B 和 R 主油路中的附加元件"。

定值减压阀

型号	说明
-CZ	CDK 型定值减压阀符合 D 7745
-LZ	CLK 型定值减压阀符合 D 7745 L，带超压功能
-CZX、-LZX	不带定值减压阀，带螺堵，预设加装

压力范围

型号	压力范围 pA (bar)	流量 Q _{max} (l/min)	型号	压力范围 pA (bar)	流量 Q _{max} (l/min)
08 *	50 ... 400 (450) **	12	短结构形式 (LZ 型不适用)		
081 *	50 ... 400 (500) **	12	0.8K	55 ... 310	12
1	30 ... 300	12	1K	30 ... 200	12
11	30 ... 380	12	2K	20 ... 140	12
2	20 ... 200	12	5K	15 ... 90	12
21	20 ... 250	12	21K	18 ... 200	6
5	15 ... 130	12	22K	12 ... 140	6
51	15 ... 165	12	25K	8 ... 90	6
22	12 ... 200	6	208K	30 ... 310	6
25	8 ... 130	6	51K	70 ... 200	22
211	18 ... 380	6	52K	50 ... 140	22
221	12 ... 250	6	55K	30 ... 90	22
251	8 ... 165	6	508K	110 ... 310	22
52	50 ... 200	22			
55	30 ... 130	22			
511	70 ... 380	22			
521	50 ... 250	22			
551	30 ... 165	22			
X	预设，带螺堵				

* LZ 型不适用

** 括号内数值定义压力等级

2.2.3 操纵方式

型号	说明	压力 p_{max} (bar)
GM	电磁操纵	250
M		400

2.2.4 P、A、B 和 R 主油路中的附加元件

型号	说明	图形符号
0	无	
R	P 中的单向阀 (RK 1 符合 D 7445)	
B ... RB ...	P 节流孔 \varnothing (mm) : 0.4 ; 0.5 ; 0.6 ; 0.8 ; 0.9 ; 1.0 ; 1.2 ; 1.5 ; 1.8 ; 2.0 ; 2.4 ; 2.5 ; 3.0 ; 3.5 (节流孔 G-M8x-...-ST 符合 SK 节流孔)	B... RB...  
H	在 A 或 A 和 B 中的 HFC 1/4 型过滤器 (HFC 1/4 符合 D 7235)	
S	T 中的背压止动销 (RK 1 符合 D 7445)	
TB	R 中的节流孔 节流孔 \varnothing (mm) : 0.4 ; 0.5 ; 0.6 ; 0.8 ; 1.0 ; 1.5 ; 2.0 (节流孔符合 SK 7445 400)	
ABR..E(F) BBR..E(F)	在 A 和/或 B 中的单向节流阀 BC1 节流孔 \varnothing (mm) : 0.2 ; 0.4 ; 0.5 ; 0.6 ; 0.8 ; 1.0 ; 1.2 (BC 1-..E、BC 1-..F 符合 D 6969 B)	
ABRX..E(F) BBRX..E(F)	在 A 和/或 B 中的单向节流阀 BC1 X 节流孔 \varnothing (mm) : 1.5 (BC 1X-1.5 E、BC 1X-1.5 F 符合 D 6969 B)	

2.2.5 压力继电器

在 A 主油路中图形符号为 H、M 和 V 的压力继电器，或者在 A 和 B 主油路中图形符号为 W 的压力继电器，不适用于带定值减压阀的工作阀片。

型号	压力继电器 (DG)	调节范围 (bar)	
2	不带 DG	--	DG 型压力继电器：D 5440 (机械式压力开关)
3	DG 33	200 ... 700	
4	DG 34	100 ... 400	
5	DG 35	20 ... 250	
6	DG 36	4 ... 12	
7	DG 365	12 ... 170	
8	DG 364	4 ... 50	
5 E1 5 E2 5 E4 5 E6	DG 5 E-100 DG 5 E-250 DG 5 E-400 DG 5 E-600		
6 E1 6 ER1 6 E2 6 ER2 6 E4 6 ER4	DG 61 DG 61 R DG 62 DG 62 R DG 64 DG 64 R	0 ... 100 0 ... 100 0 ... 250 0 ... 250 0 ... 400 0 ... 400	DG 6 型电子压力继电器：D 5440 F (两个开关点)

2.2.6 底板

螺纹规格

BVH 11 : ISO 228-1
BVH 11 JIS : JIS B 2351-1

订货实例

BVH 11 - NBVP 16 G/GM /0

- 底板
- NG6 阀规格
- ROLV 型：D 8144
 - NBVP 型：D 7765 N
 - NSWP 型：D 7451 N
 - NG、NWG 型：D 7300 N
 - NPMVP 型：D 7485 N

用于安装 NG6 阀的底板

型号	BVH 11 - .../0
BVH 11	●
BVH 11 JIS	--
图形符号	

2.3 中间辅助功能块和截止

2.3.1 带 P 主油路上定值减压阀的中间辅助功能块

螺纹规格

BVH 11 : ISO 228-1
 BVH 11 JIS : JIS B 2351-1

订货实例

BVH 11	CZD 2	/180	/5
		带定值减压阀的中间辅助功能块	
		压力设定 (bar)	
		定值减压阀	

型号	CZD.../5...	LZD.../5...
压力 p_{max} (bar)	400	400
BVH 11	●	●
BVH 11 JIS	--	--

中间辅助功能块

型号	说明	图形符号
/5	系列	--
/5X	接口 S 闭合	--
/5R	P 中的单向阀 (安装在定值减压阀之前)	
/5RX	P 中的单向阀 (安装在定值减压阀之前) 和接口 S 封闭	

! 提示
 仅当定值减压阀已卸下时方可安装或拆卸单向阀。

2.3.2 带 P 主油路上压力继电器的中间辅助功能块

螺纹规格

BVH 11 : ISO 228-1
 BVH 11 JIS : JIS B 2351-1

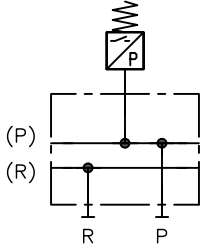
订货实例

BVH 11 Z1 /3 /6E1

连接第 2 个 P 主油路中压力继电器的可能性

P 主油路中的压力继电器

带压力继电器的中间辅助功能块

型号	Z1/...
压力 p_{max} (bar)	400
BVH 11	●
BVH 11 JIS	--
图形符号	

压力继电器

型号	压力继电器 (DG)	调节范围 (bar)	
2	不带 DG	--	DG 型压力继电器 : D 5440 (机械式压力开关)
3	DG 33	200 ... 700	
4	DG 34	100 ... 400	
5	DG 35	20 ... 250	
6	DG 36	4 ... 12	
7	DG 365	12 ... 170	
8	DG 364	4 ... 50	
5 E1	DG 5 E-100		
5 E2	DG 5 E-250		
5 E4	DG 5 E-400		
5 E6	DG 5 E-600		
6 E1	DG 61	0 ... 100	DG 6 型电子压力继电器 : D 5440 F (两个开关点)
6 ER1	DG 61 R	0 ... 100	
6 E2	DG 62	0 ... 250	
6 ER2	DG 62 R	0 ... 250	
6 E4	DG 64	0 ... 400	
6 ER4	DG 64 R	0 ... 400	

2.3.3 带压力过滤器的中间辅助功能块

螺纹规格

BVH 11 : ISO 228-1
 BVH 11 JIS : JIS B 2351-1

订货实例

BVH 11 ZD	10	/SX	/VE
		污染指示	
		用于旁路的预紧	
		过滤器单元	

带过滤器单元的中间辅助功能块

型号	ZD../SX/..	ZD../S8/..
压力 p_{max} (bar)	400	400
BVH 11	●	●
BVH 11 JIS	--	--
图形符号		

过滤器单元

型号	说明
10	10 μm , $Q_{max} = 8 \text{ l/min}$
25	25 μm , $Q_{max} = 10 \text{ l/min}$
40	40 μm , $Q_{max} = 12 \text{ l/min}$

用于旁路的预紧

型号	说明
SX	旁路 P 被阻断
S8	P 中的旁路已预施加 8 bar 压力

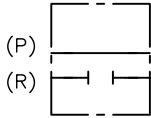
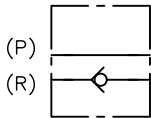
污染指示

型号	说明
无型号	无污染指示
VA	带有光学污染指示 (自动复位) , $p_{max} = 400 \text{ bar}$ 起动-压差 : 5 bar
VV	带有光学污染指示 (手动复位) , $p_{max} = 400 \text{ bar}$ 起动-压差 : 5 bar
VE	带有电气污染指示 , $p_{max} = 400 \text{ bar}$ 起动-压差 : 5 bar

2.3.4 在各工作阀片之间的 R 中的截止和背压止动销

订货实例

BVH 11 A5 BVH 11 W/GM/RB 1,2H - XR - BVH 11 W

型号	名称	开启压力 (bar)	R 中的压力 p_{max} (bar)	图形符号
无型号	无	--	--	
XR	截止 (8050 069)	--	50	标记 XR 
XRS	背压止动销 (SK 6905 R)	约 0.1	50	
XRS1	背压止动销 (单向阀) (SK 6905 R1)	约 0.9	50	

2.4 尾板

型号	说明	接口	图形符号
- 1	<ul style="list-style-type: none"> 接口 R : G 1/4 , 用螺堵封闭 接口 P : 带连接螺纹的端部螺栓 G 1/4 , 用螺堵封闭 	ISO 228-1	
- 1 JIS	<ul style="list-style-type: none"> 接口 R : G 1/4 , 用螺堵封闭 接口 P : 带连接螺纹的端部螺栓 G 1/4 JIS , 用螺堵封闭 	ISO 228-1 (R) JIS B 2351-1 (P)	
- 1A JIS	<ul style="list-style-type: none"> 接口 R : G 1/4 , 带适配器 G 1/4 至 G 1/4 JIS , 用螺堵封闭 接口 P : 带连接螺纹的端部螺栓 G 1/4 JIS , 用螺堵封闭 	JIS B 2351-1	
- 2	<ul style="list-style-type: none"> 接口 R : G 1/4 , 用螺堵封闭 接口 P : 由无连接螺纹的端部螺栓封闭 	ISO 228-1	
- 81 - 82	带蓄能器接口和卸荷阀 <ul style="list-style-type: none"> - 81: 参见型号 - 1 - 82: 参见型号 - 2 	ISO 228-1	
- 82 JIS		JIS B 2351-1	
- 81/B ... - 82/B ...	在 M1 中带有蓄能器接口、卸荷阀和节流阀 节流孔 \varnothing (mm) : 0.4 ; 0.5 ; 0.6 ; 0.8 ; 0.9 ; 1.0 ; 1.2 ; 1.5 ; 1.8 ; 2.0 ; 2.4 ; 2.5 ; 3.0 ; 3.5 (节流孔 G-M8x-...-ST 符合 SK 节流孔) <ul style="list-style-type: none"> - 81/B : 参见型号 - 1 - 82/B : 参见型号 - 2 	ISO 228-1	

2.5 电磁铁电压和电磁铁插头

型号	电气接口	压力 p_{max} (bar)	额定电压	防护类型 (IEC 60529)
X 12 X 24 X 98 X 205 WG 110 WG 230	EN 175 301-803 A <ul style="list-style-type: none"> ▪ G : 带公插头 ▪ L : 带配备 LED 的公插头 ▪ WG : 带配备振动整流器的公插头 ▪ 5K : 带连接电缆 5 m ▪ 10K : 带连接电缆 10 m 	400	12 V DC 24 V DC 98 V DC 205 V DC 110 V AC 50/60 Hz 230 V AC 50/60 Hz	IP 65
XM 12 XM 24 XM 98 XM 205 WGM 110 WGM 230		250	12 V DC 24 V DC 98 V DC 205 V DC 110 V AC 50/60 Hz 230 V AC 50/60 Hz	IP 65
M 24/8W	M12x1	250	24 V DC	IP 67

图形符号 W :

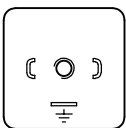
- 最大 100 bar , 适用于 Q_{max} 18 l/min , ED 最大 50 %
- 最大 250 bar , 适用于 Q_{max} 6 l/min , ED 最大 50 %

提示

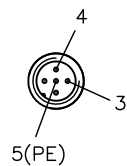
- 其他电磁铁电压和电磁铁插头的可用性视所用换向阀而定。
- 在类型代码末端有注明电磁铁电压和电磁铁插头，适用于功能阀片中的所有电磁铁。
- IP 防护等级的说明适用于公插头正确安装的结构形式。
- 压力继电器 DG 3, DT 11, DG 1 标准配备 DIN 接头，压力继电器 DG 51, DG 6, DG 7 和 DT 2 标准配备 M 12 接口。

连接图

G ...、X ...、L ...、WG ..



M 24/8W



3 参数

3.1 通用数据

名称	BVH 型功能阀片
结构型式	节段拼装施工，带班卓琴式管接头
材料	钢制；阀壳体已锌镍涂层，功能内部零件已淬火、磨削
安装位置	任意
紧固	参阅 章节 4, "外形尺寸"
液压油	液压油，符合 DIN 51 524 第 1 至 3 部分；ISO VG 10 至 68 符合 DIN ISO 3448 粘度范围：4 - 1500 mm ² /s 优化运行：约 10...500 mm ² /s 在工作温度约 +70 °C 的情况下，也适用于可生物降解的 HEPG (聚亚烷基二醇) 和 HEES (合成酯) 型液压油。
纯度等级	ISO 4406 <u>21/18/15...19/17/13</u>
覆盖	如果为负，则仅在行程末端位置完成从一个流向另一个流动方向的转变。在切换过程中，所有通道都是互连的。
温度	环境：约 -40 ...+80 °C，液压油：-25 ...+80 °C，注意粘度范围。 启动温度：当在随后的运行操作中稳定状态温度至少高出 20 K 时，允许不高于 -40 °C (注意启动粘度！)。 可生物降解的液压油：注意制造商信息。鉴于与密封材料的兼容性,油温不得超过 +70 °C。
流动方向	仅沿箭头方向，符合图形符号

3.2 压力和体积流量

工作压力	接口 P：p _{max} = 400 bar 接口 R：p _{max} = 50 bar 接口 A、B：p _{max} 符合图形符号和操纵方式
流量	Q _{max} = 20 l/min

! 提示
注意所安装的换向阀或上游液压泵的规格。

尺寸

产品类型

BVH 11 M(H)	= 1.5 kg
BVH 11 W	= 2.0 kg
BVH 11 M(H)/CZ	= 2.2 kg
BVH 11 W/CZ	= 2.7 kg
BVH 11 D(G)	= 2.9 kg
BVH 11 CZD(LZD)	= 0.8 kg
BVH 11 Z1	= 0.5 kg
BVH 11 ZD	= 1.5 kg
BVH 11 A5	= 0.8 kg
BVH 11 ...-81(82)/B..	= 0.9 kg

各压力继电器

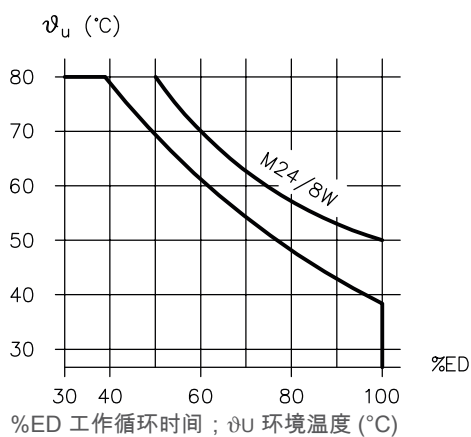
DG 3.	= 0.4 kg
DG 5.	= 约 0.25 kg
DG 6.	= 约 0.08 kg

3.3 电气数据

型号	X 12	XM 12	X 24	XM 24	M24/8W	WG 110	WGM 110	WG 230	WGM 230
额定电压 U_N	12 V DC	12 V DC	24 V DC	24 V DC	24 V DC	110 V AC	110 V AC	230 V AC	230 V AC
额定功率 P_N	29.4 W	26.2 W	27.6 W	26.5 W	8 W	28.6 W	24.8 W	30.2 W	28 W
切换时间 (标准值)	开或关: 约 50 ...60 ms, 在 M 24/8W 和 WG... 上长于 2-3 倍								
电路	约 2000/h, 平均分配								
触点温度	在 20 °C 环境温度下约 120 °C								
关断能量	$W_A \leq 0.4 \text{ Ws}$								
绝缘材料等级	F 触点温度, 在环境温度 20° 时约 85 ...95 °C (护套)。 若在运行时遵守 %ED 标准值, 则几乎能达到根据作为稳定状态温度的绝缘材料等级 F 所允许的绕组极限温度 150 °C。								

相对工作循环时间

标准值和运行时的限制



提示
线圈的热负荷可以通过例如借助自耦变电路来降低。

防护类型

参阅 章节 2.5, "电磁铁电压和电磁铁插头"

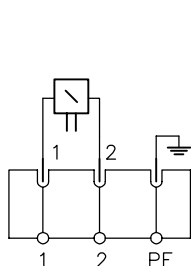
电气接口

参阅 章节 2.5, "电磁铁电压和电磁铁插头"

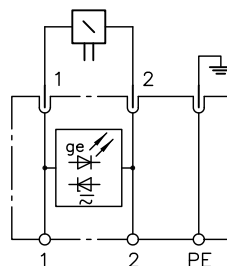
液压原理图

直流电压

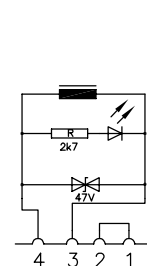
X(M) ..、G(M) ..



L(M) ..

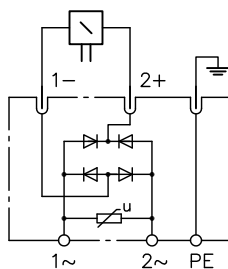


M ..



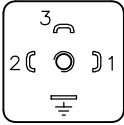
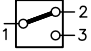
交流电压

WG(M) ..



参阅 章节 2.5, "电磁铁电压和电磁铁插头"

污染指示型号 VE

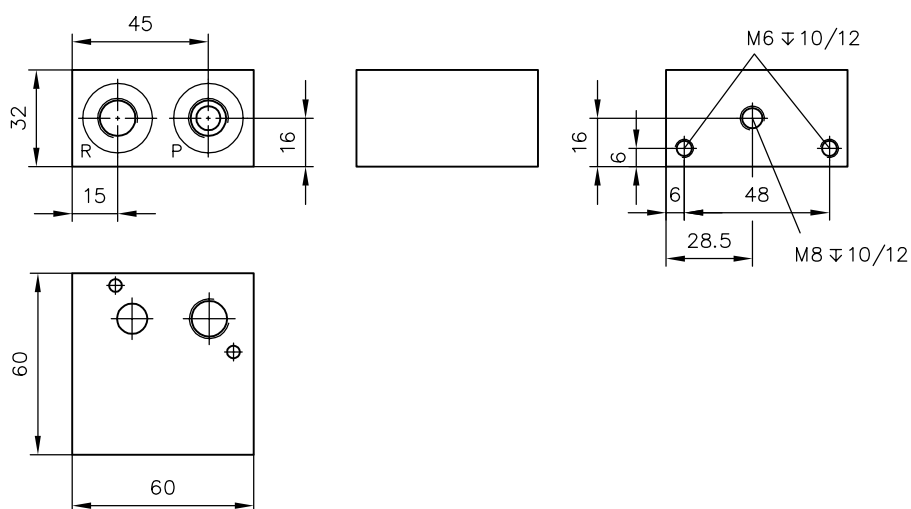
开关	转换器
接口	<p>EN 175 301-803 A 3 极 IP 65 (IEC 60529)</p>  
开关容量 DC/AC	30 VA
最大电流 DC/AC	5 A / 0.25 A
最大电压	230 V DC/AC

4 外形尺寸

所有尺寸为 mm，保留更改的权利。

4.1 连接板

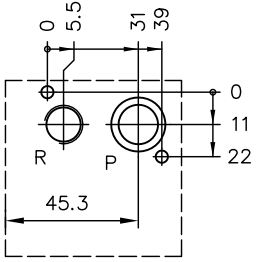
BVH 11 A5
 BVH 11 A5 JIS
 BVH 12 A5
 BVH 12 A5 JIS



产品类型	接口	
	R、P	
BVH 11 A5	G 1/4	ISO 228-1
BVH 12 A5	G 3/8	ISO 228-1
BVH 11 A5 JIS	G 1/4 JIS	JIS B 2351-1
BVH 12 A5 JIS	G 3/8 JIS	JIS B 2351-1

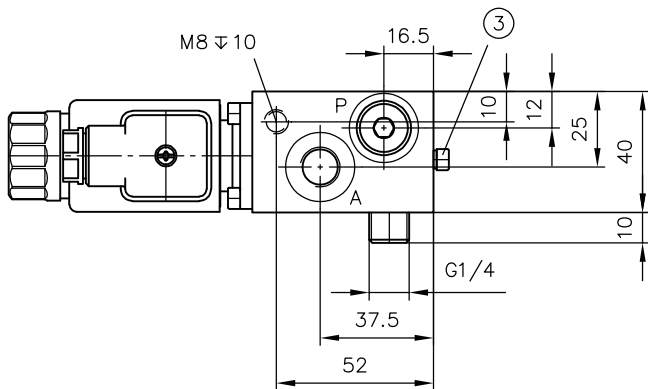
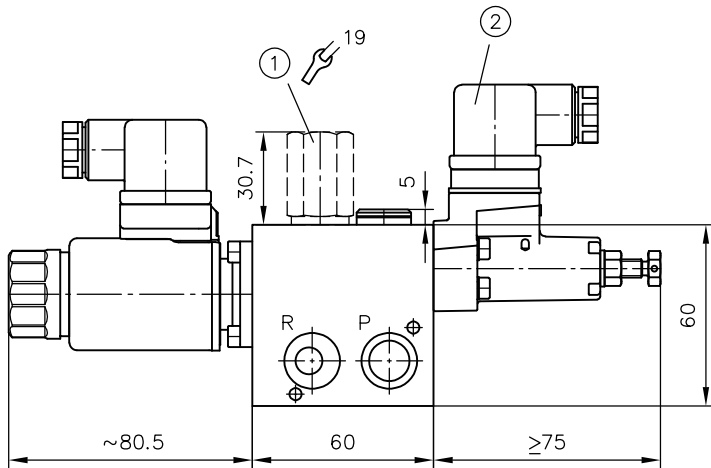
4.2 工作阀片

侧面钻孔图



工作阀片 BVH 11 M.. 和 H..

BVH 11 M..
BVH 11 JIS M..
BVH 11 H..
BVH 11 JIS H..



- 1 附加元件 ABR..E(F)
- 2 压力继电器 DG
- 3 DG 已预设

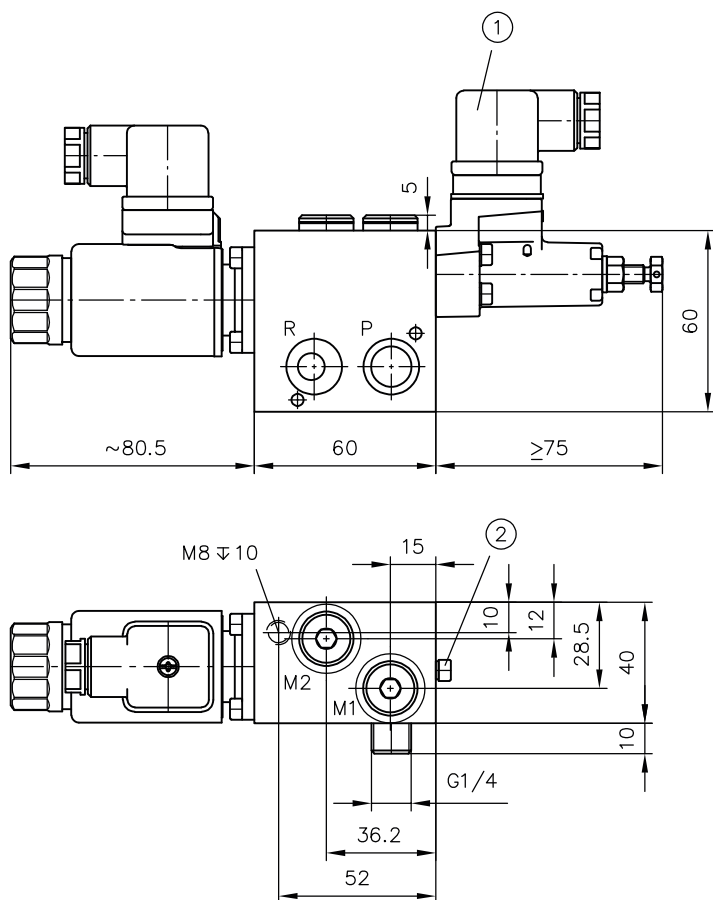
产品类型

接口

产品类型	接口			
	A		P	
BVH 11	G 1/4	ISO 228-1	G 1/4	ISO 228-1
BVH 11 JIS	G 1/4 JIS	JIS B 2351-1	G 1/4	ISO 228-1

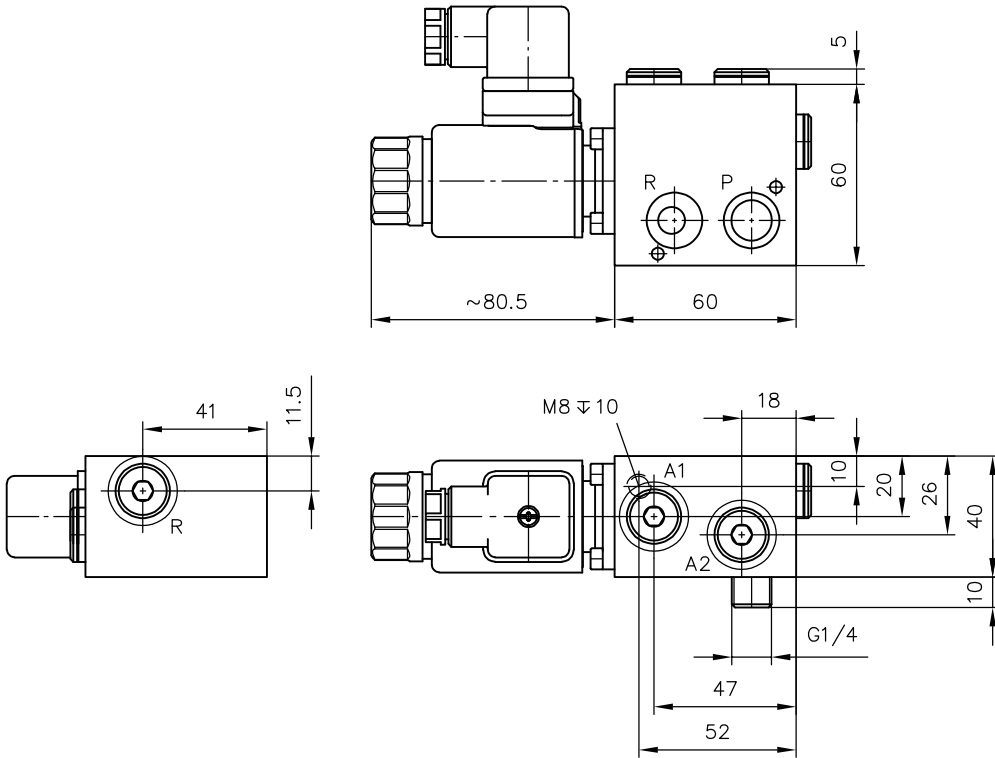
工作阀片 BVH 11 V..、R.. 和 S..

BVH 11 V..



- 1 压力继电器 DG
- 2 DG 已预设

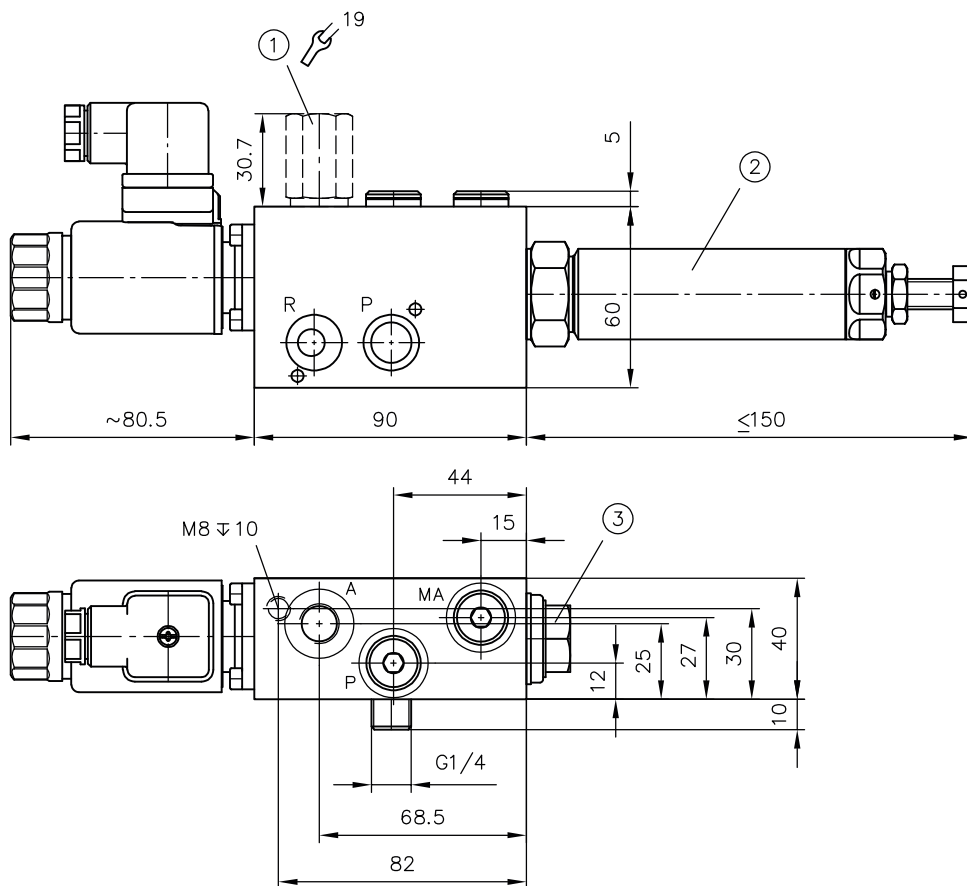
BVH 11 R..
 BVH 11 S..
 BVH 11 JIS R..
 BVH 11 JIS S..



产品类型	接口	
	A1、A2、M1、M2、P	
BVH 11	G 1/4	ISO 228-1
BVH 11 JIS	G 1/4 JIS	JIS B 2351-1

工作阀片 BVH 11 H/CZ..

BVH 11 H/CZ..
BVH 11 JIS H/CZ..



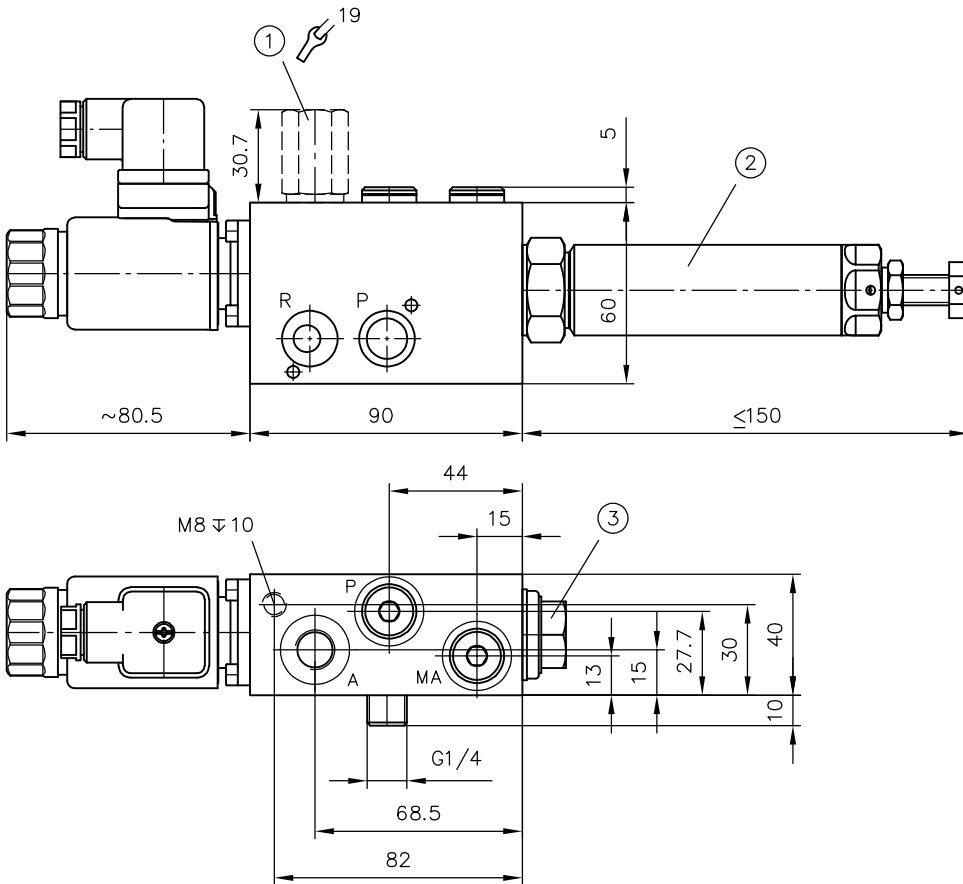
- 1 附加元件 ABR..E(F)
- 2 调压阀 CZ
- 3 适用于 /CZX

产品类型	接口			
	A		MA、P	
BVH 11	G 1/4	ISO 228-1	G 1/4	ISO 228-1
BVH 11 JIS	G 1/4 JIS	JIS B 2351-1	G 1/4	ISO 228-1

工作阀片 BVH 11 M/CZ..

BVH 11 M/CZ..

BVH 11 JIS M/CZ..

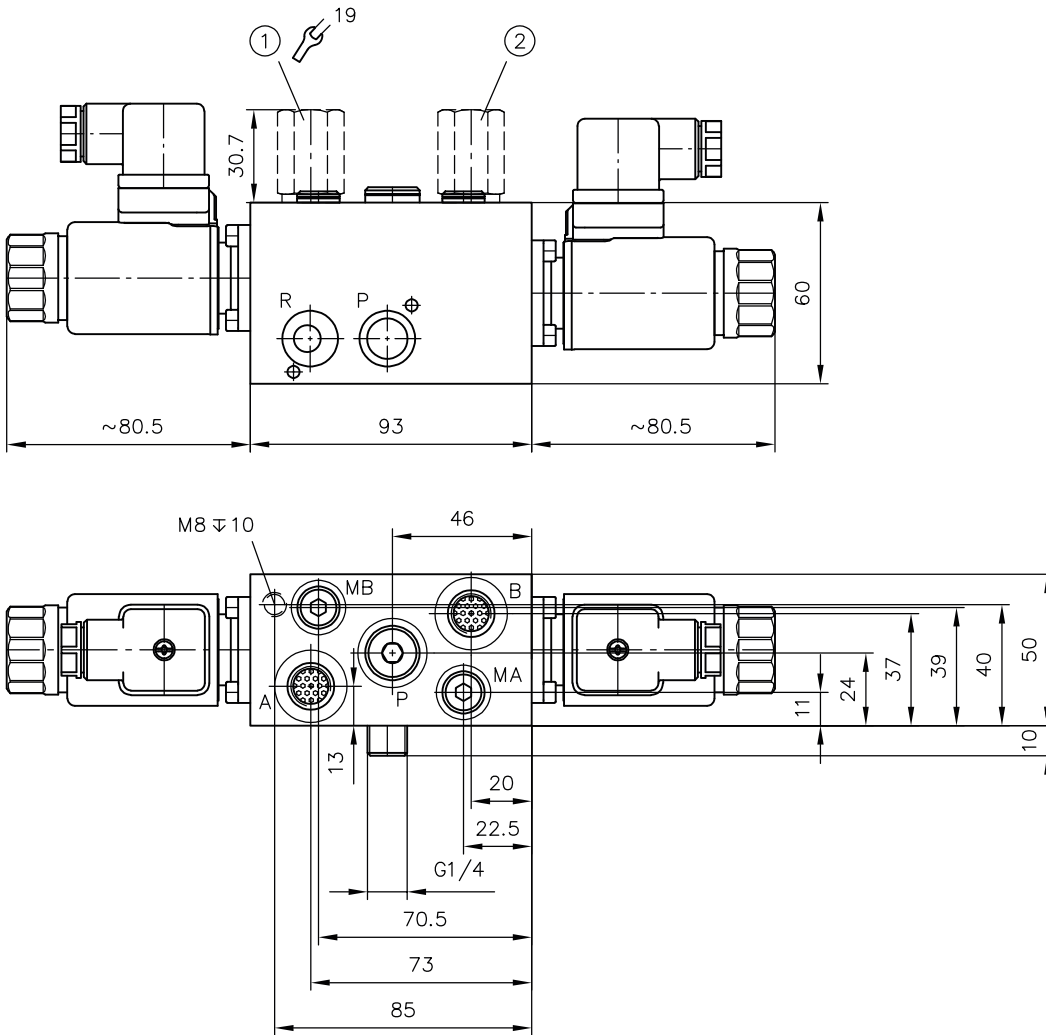


- 1 附加元件 ABR..E(F)
- 2 定值减压阀 CZ
- 3 适用于 /CZX

产品类型	接口			
	A		MA、P	
BVH 11	G 1/4	ISO 228-1	G 1/4	ISO 228-1
BVH 11 JIS	G 1/4 JIS	JIS B 2351-1	G 1/4	ISO 228-1

工作阀片 BVH 11 G

BVH 11 G
BVH 11 JIS G

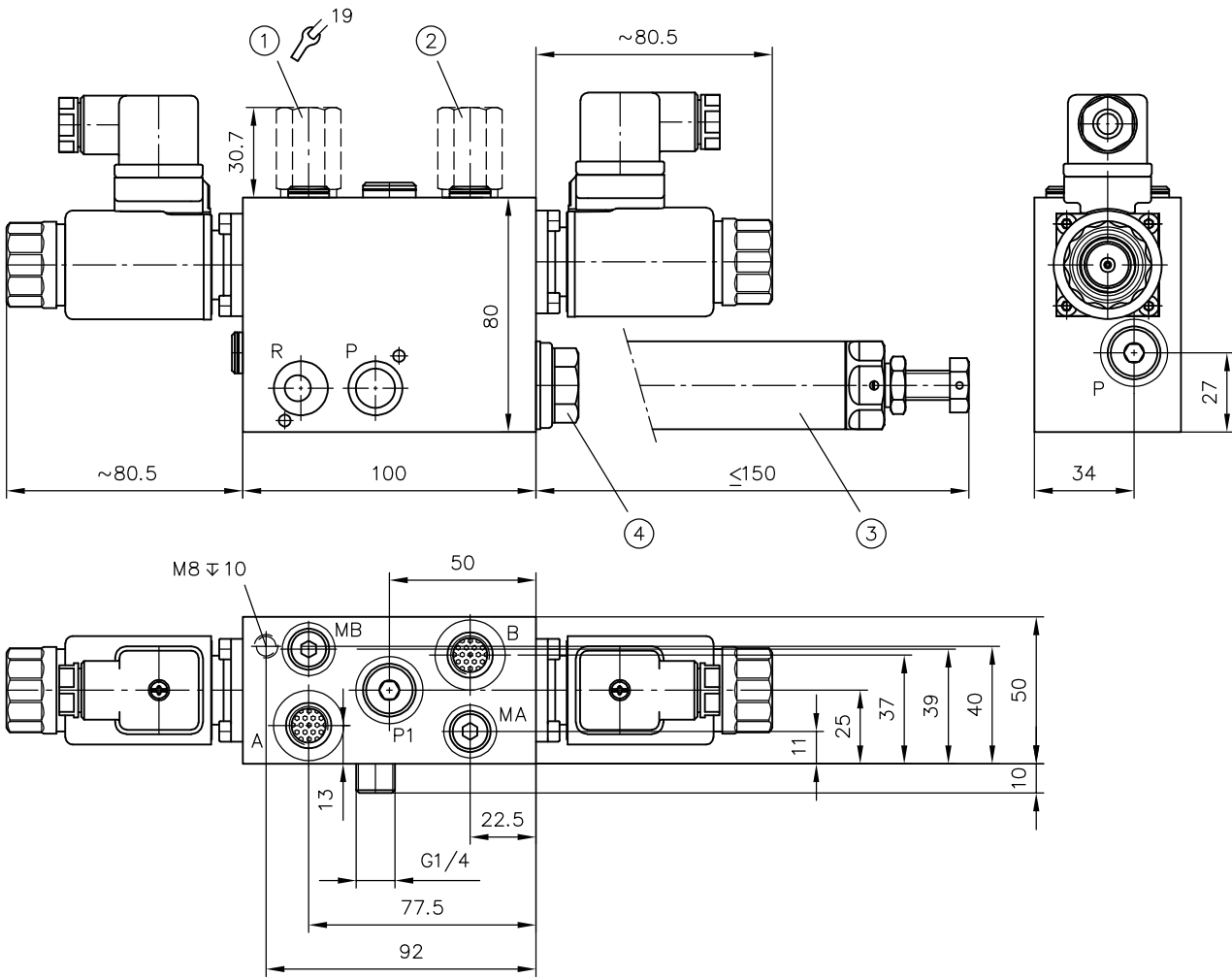


- 1 附加元件 ABR..E(F)
- 2 附加元件 BBR..E(F)

产品类型	接口					
	A, B		P		MA, MB	
BVH 11	G 1/4	ISO 228-1	G 1/4	ISO 228-1	G 1/8	ISO 228-1
BVH 11 JIS	G 1/4 JIS	JIS B 2351-1	G 1/4	ISO 228-1	G 1/8	ISO 228-1

工作阀片 BVH 11 G/CZ.. 和 G/LZ..

BVH 11 G/CZ..
 BVH 11 JIS G/CZ..
 BVH 11 G/LZ..



- 1 附加元件 ABR..E(F)
- 2 附加元件 BBR..E(F)
- 3 定值减压阀 CZ(LZ)
- 4 适用于 /CZX(LZX)

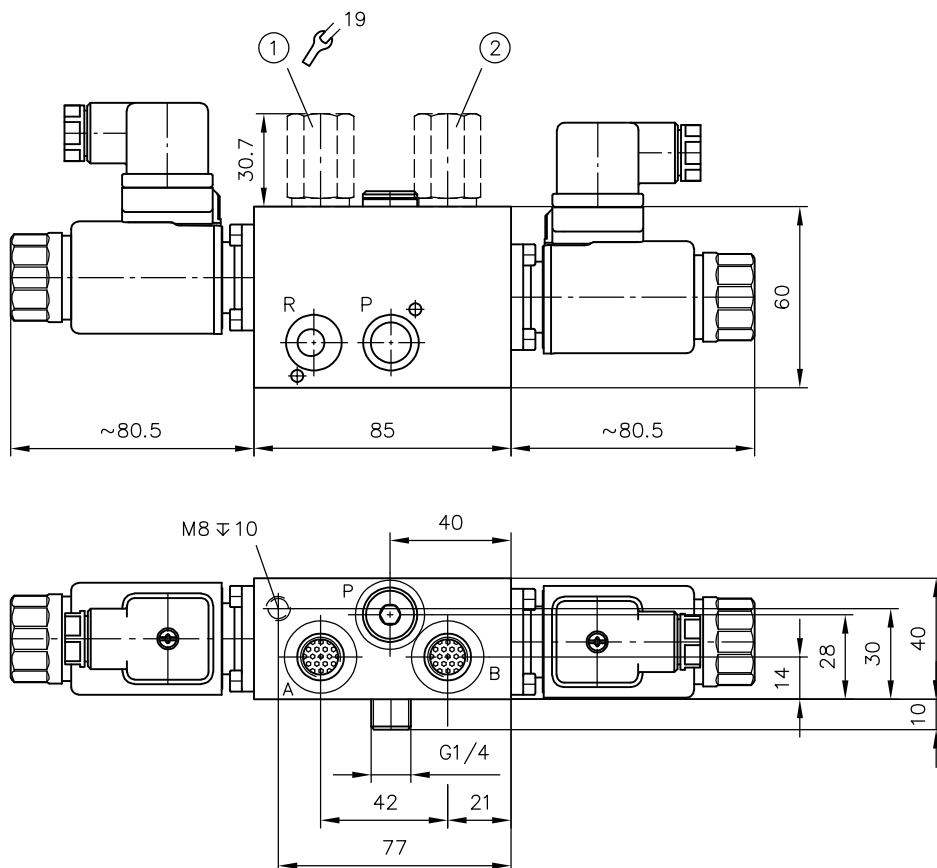
产品类型

接口

	A、B、P		P1		MA、MB	
	接口	标准	接口	标准	接口	标准
BVH 11	G 1/4	ISO 228-1	G 1/4	ISO 228-1	G 1/8	ISO 228-1
BVH 11 JIS	G 1/4 JIS	JIS B 2351-1	G 1/4	ISO 228-1	G 1/8	ISO 228-1

工作阀片 BVH 11 D..

BVH 11 D..
BVH 11 JIS D..



- 1 附加元件 ABR..E(F)
- 2 附加元件 BBR..E(F)

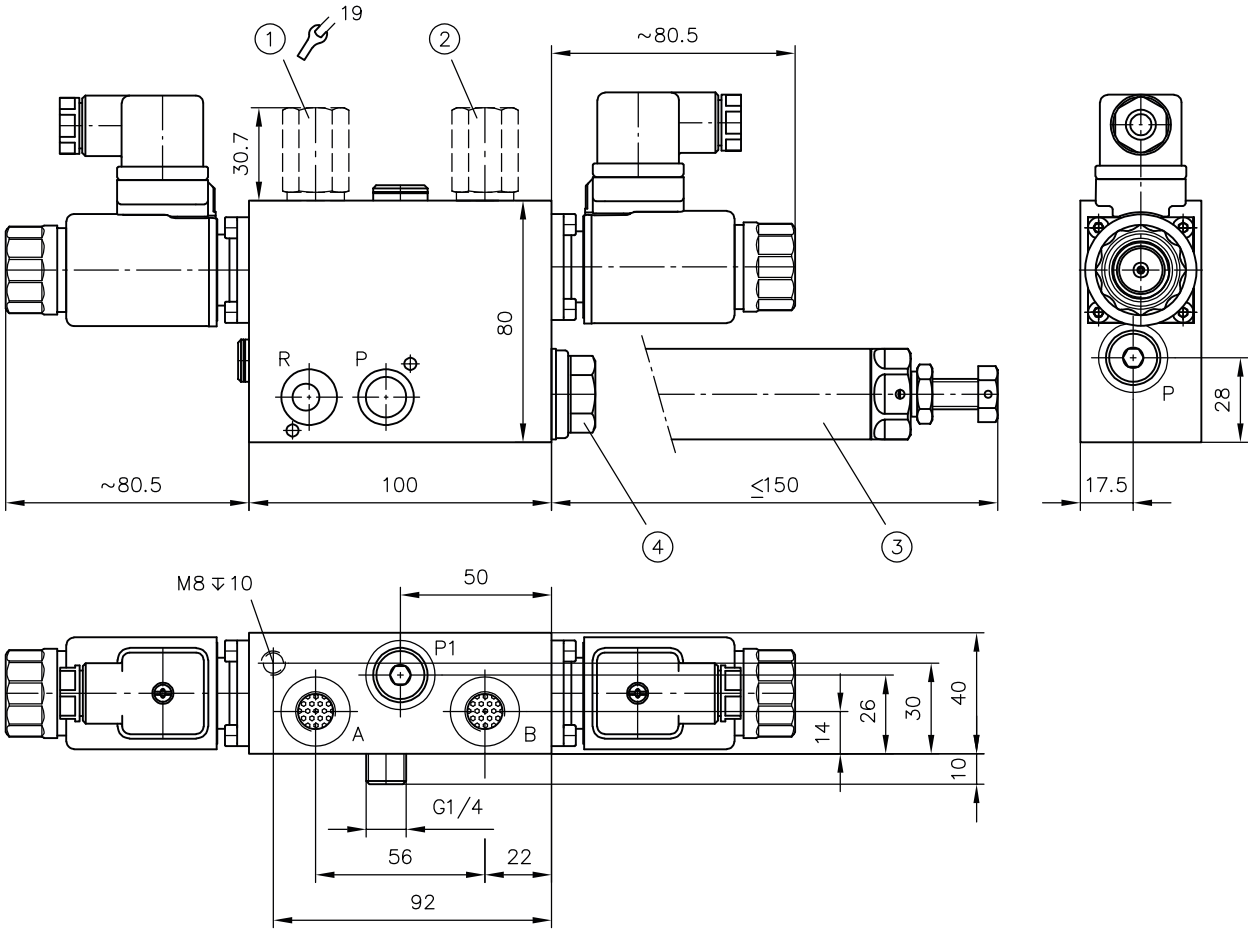
产品类型	接口			
	A, B		P	
BVH 11	G 1/4	ISO 228-1	G 1/4	ISO 228-1
BVH 11 JIS	G 1/4 JIS	JIS B 2351-1	G 1/4	ISO 228-1

工作阀片 BVH 11 D/CZ.. 和 D/LZ..

BVH 11 D/CZ..

BVH 11 D/LZ..

BVH 11 JIS D/CZ..

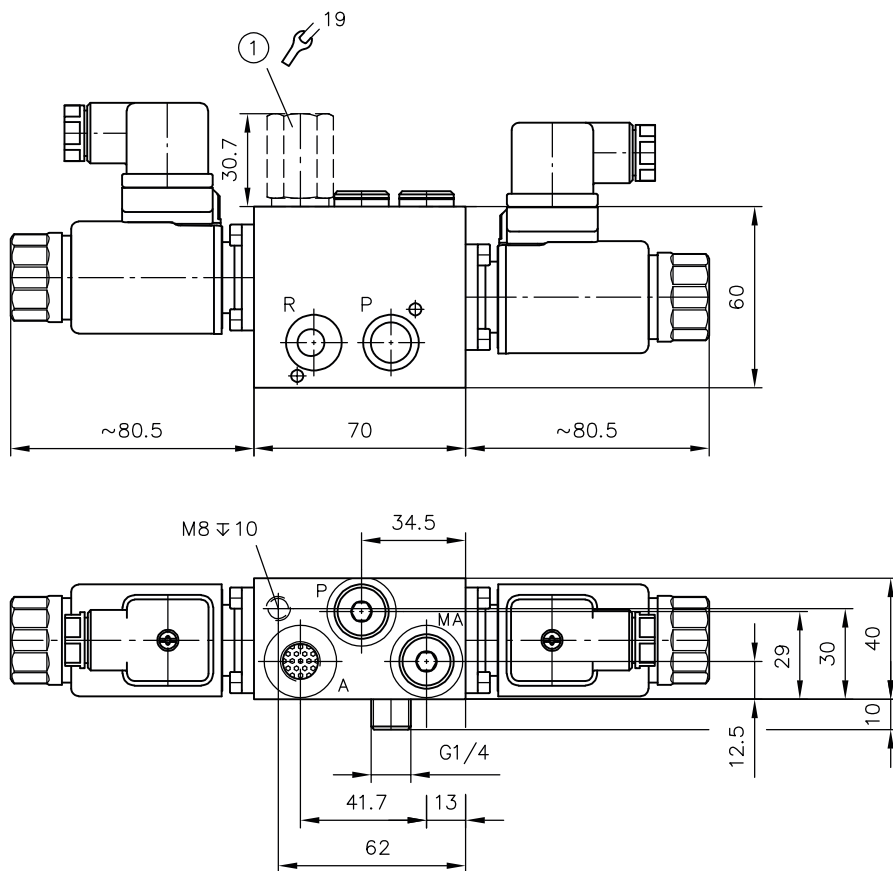


- 1 附加元件 ABR..E(F)
- 2 附加元件 BBR..E(F)
- 3 定值减压阀 CZ(LZ)
- 4 适用于 /CZX(LZX)

产品类型	接口			
	A, B		P, P1	
BVH 11	G 1/4	ISO 228-1	G 1/4	ISO 228-1
BVH 11 JIS	G 1/4 JIS	JIS B 2351-1	G 1/4	ISO 228-1

工作阀片 BVH 11 J..

BVH 11 J..



1 附加元件 ABR..E(F)

产品类型

接口 (ISO 228-1)

MA、A、P

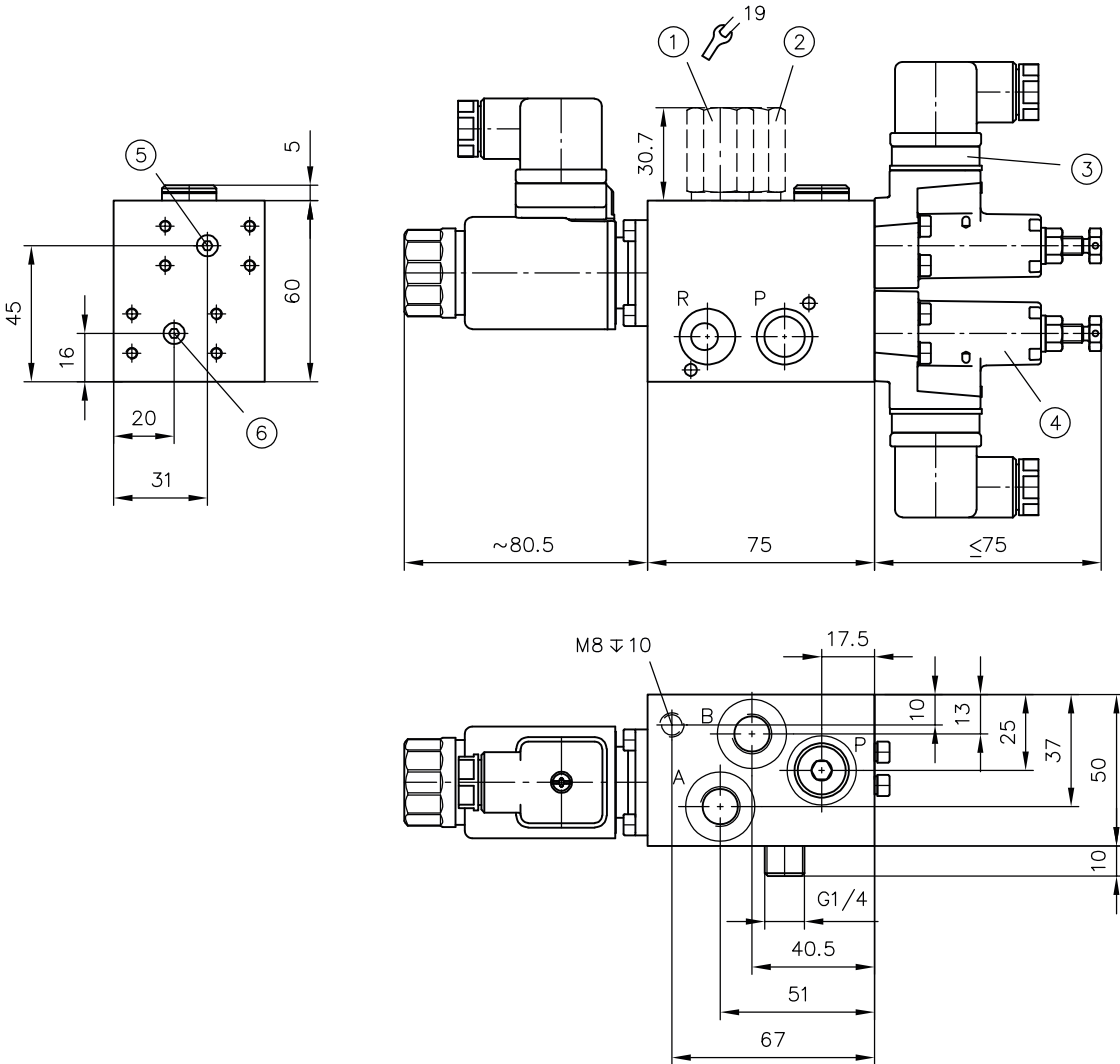
BVH 11

G 1/4

工作阀片 BVH 11 W..

BVH 11 W..

BVH 11 JIS W..



- 1 附加元件 ABR..E(F)
- 2 附加元件 BBR..E(F)
- 3 在 B 上的压力继电器 DG
- 4 在 A 上的压力继电器 DG
- 5 在 B 上预设的 DG
- 6 在 A 上预设的 DG

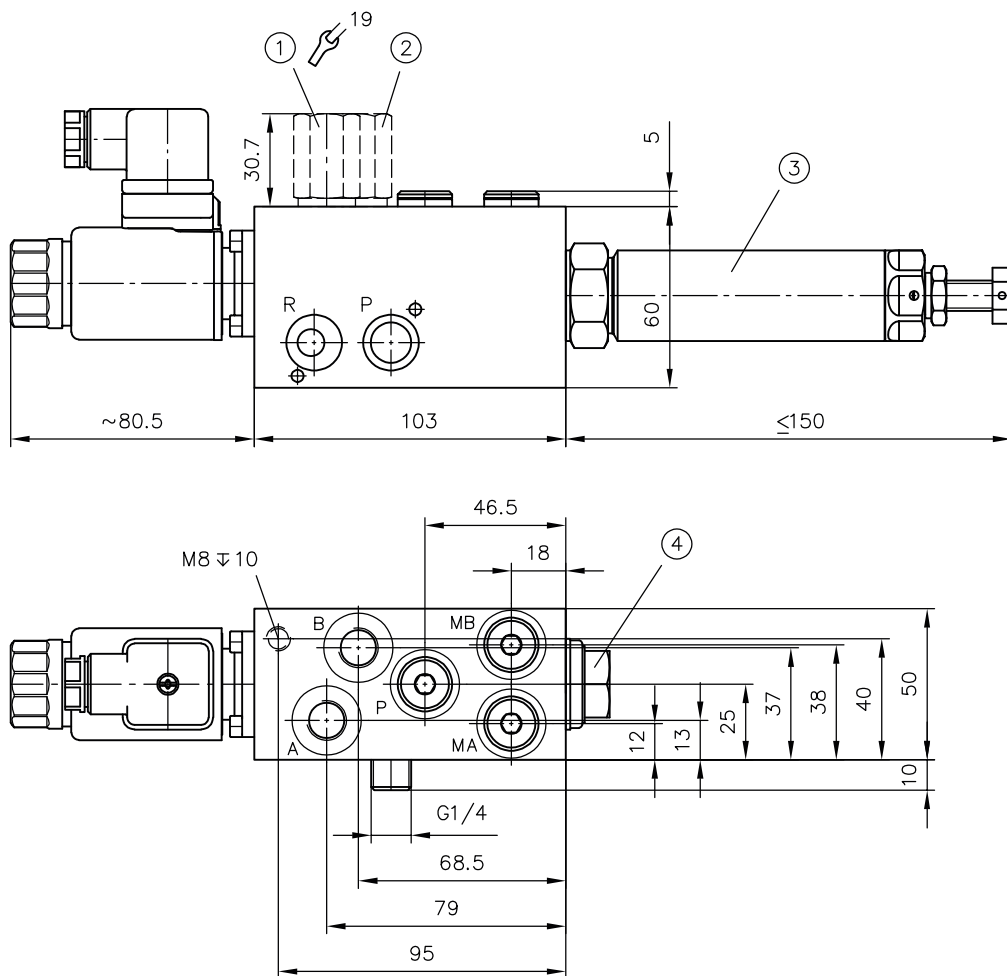
产品类型

接口

	A, B		P	
	BVH 11	G 1/4	ISO 228-1	G 1/4
BVH 11 JIS	G 1/4 JIS	JIS B 2351-1	G 1/4	ISO 228-1

工作阀片 BVH 11 W/CZ..

BVH 11 W/CZ..
BVH 11 JIS W/CZ..

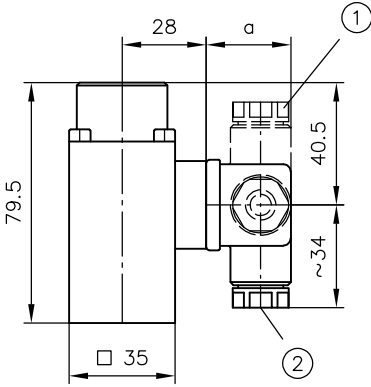


- 1 附加元件 ABR..E(F)
- 2 附加元件 BBR..E(F)
- 3 定值减压阀 CZ
- 4 适用于 /CZX

产品类型	接口			
	A, B		MA, MB, P	
BVH 11	G 1/4	ISO 228-1	G 1/4	ISO 228-1
BVH 11 JIS	G 1/4 JIS	JIS B 2351-1	G 1/4	ISO 228-1

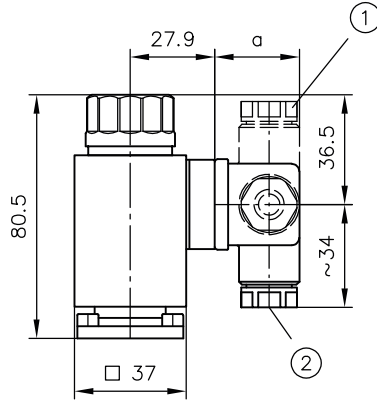
4.2.1 操纵方式

X、G、WG
用于换向阀
型号 H、M、V、R、S、D、J



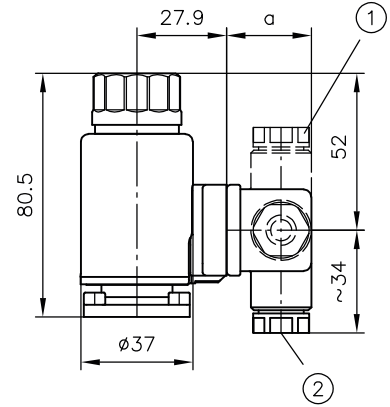
- 1 插头可 4x90° 偏移安装
- 2 电缆螺纹套管接头

X.. (G..、L..、WG..)
用于换向阀
型号 G



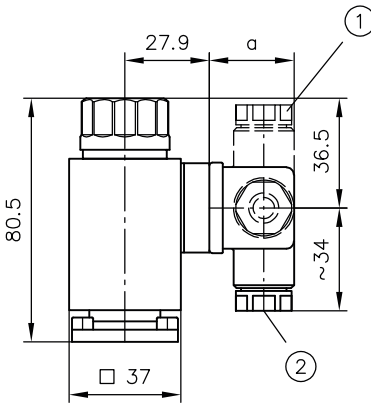
- 1 插头可 4x90° 偏移安装
- 2 电缆螺纹套管接头

XM.. (GM..、LM..、WGM..)
用于换向阀
型号 G



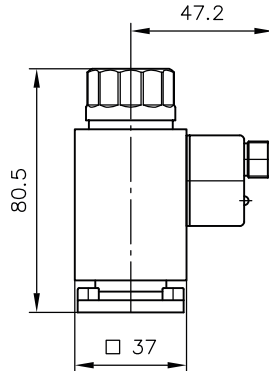
- 1 插头可 4x90° 偏移安装
- 2 电缆螺纹套管接头

XM.. (GM..、LM..、WGM..)
用于换向阀
型号 W

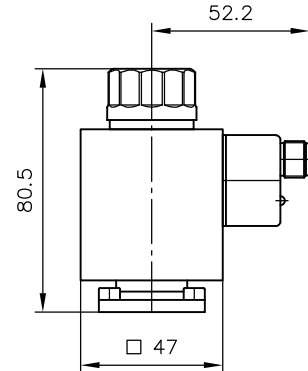


- 1 插头可 4x90° 偏移安装
- 2 电缆螺纹套管接头

M24/8W
用于换向阀
型号 H、M、V、R、S、D、J

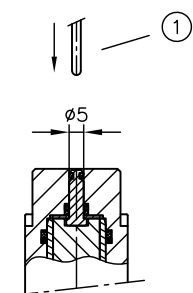


M24/8W
用于换向阀
型号 G、W



结构形式	a
G	28
WG	34,5

手动紧急操控



操纵阀：

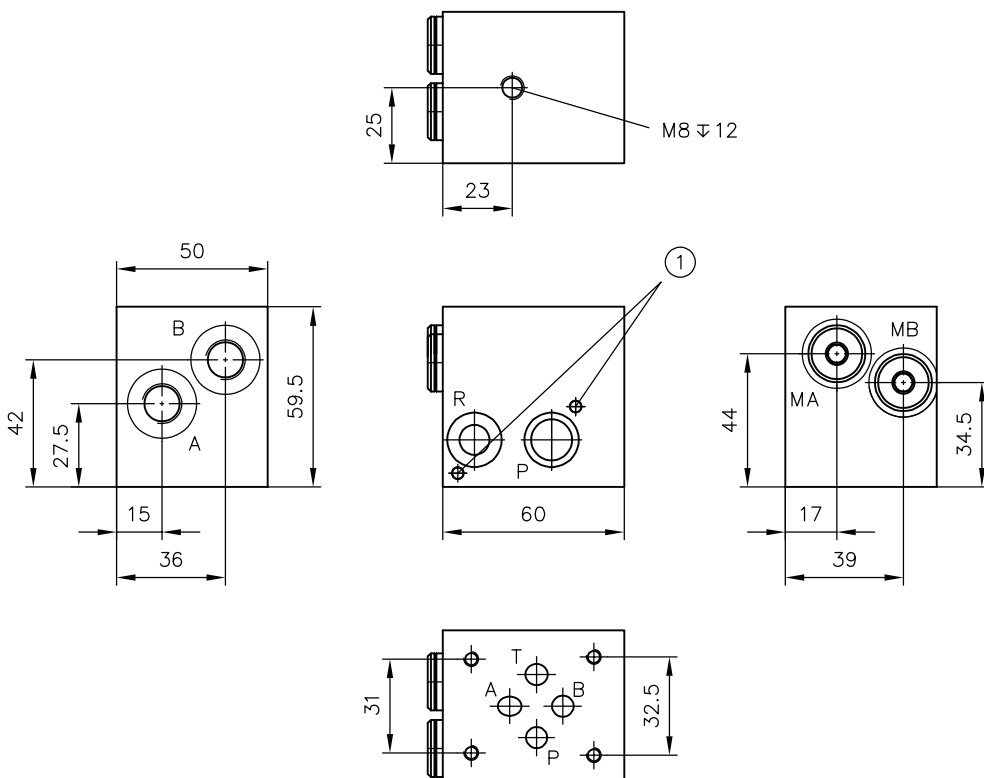
- ▶ 用钢针、螺丝刀等压住黄铜销（在顶部可视）。

! 提示
接口 B 的任何压力都会导致一个作用于黄铜销的反作用力。该螺栓有 $\varnothing 5 \text{ mm}$ ，即 $100 \text{ bar} \triangleq 195 \text{ N}$ ！

1 用于操纵方式的辅助工具（勿使用边缘锋利的零件）

4.2.2 底板

BVH 11 ... /0

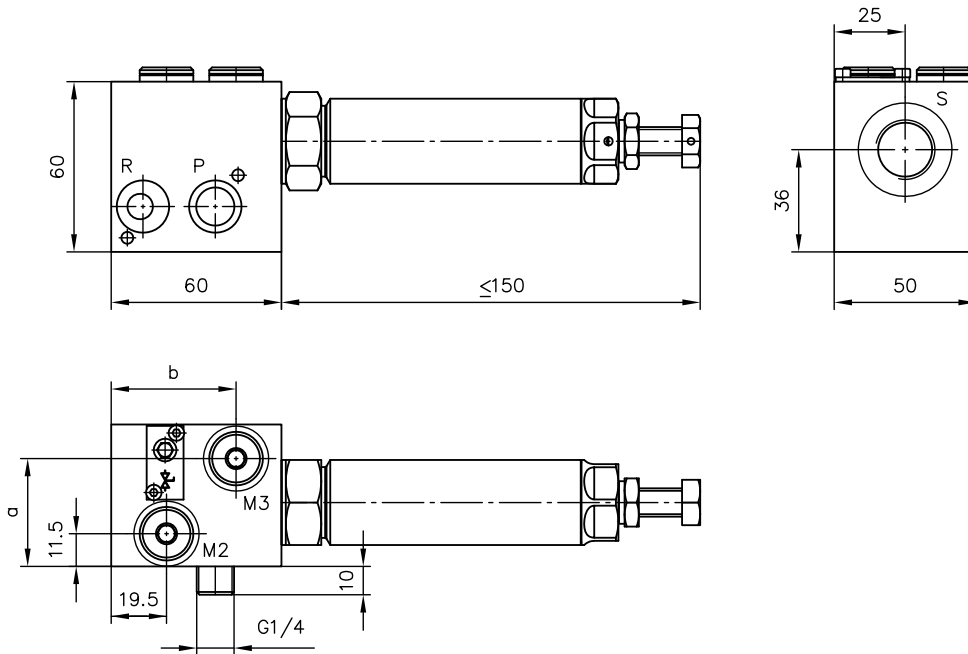


1 定心销 ISO 8750-4x8-St

产品类型	接口 (ISO 228-1)
	A、B、MA、MB
BVH 11	G 1/4

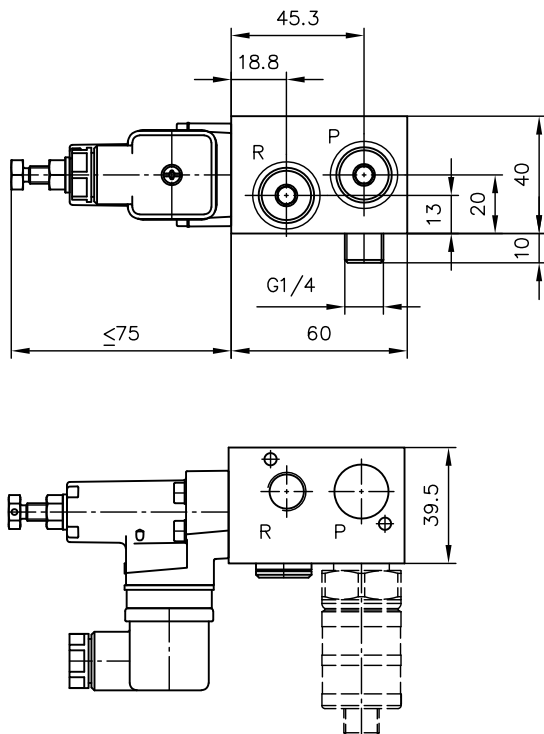
4.3 中间辅助功能块

BVH 11 CZD.../5...
BVH 11 LZD.../5...



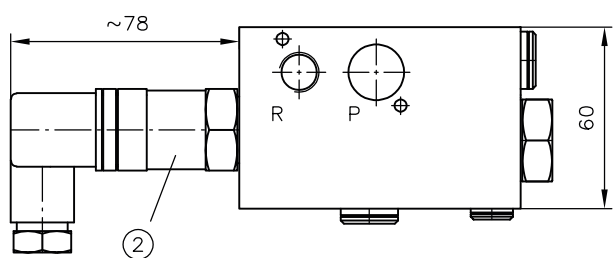
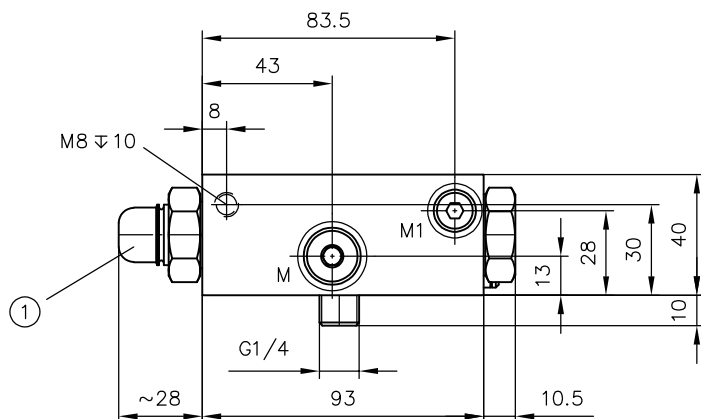
产品类型	a	b
BVH 11 CZD../5..	38	44
BVH 11 LZD../5..	38,5	38

BVH 11 Z1/...



产品类型	接口 (ISO 228-1)	
		M, M3, R, P
BVH 11	G 1/4	G 1/2

BVH 11 ZD../S8(SX) /VA(VE, VE)



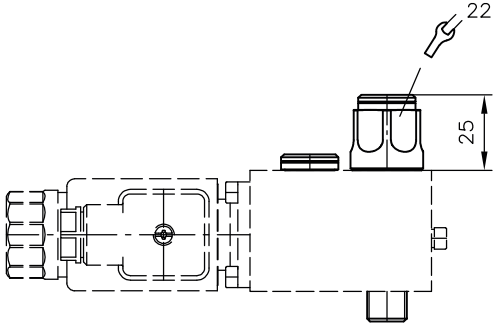
- 1 型号 VA、VV
- 2 型号 VE

产品类型	接口 (ISO 228-1)	
		M1
BVH 11	G 1/8	G 1/4

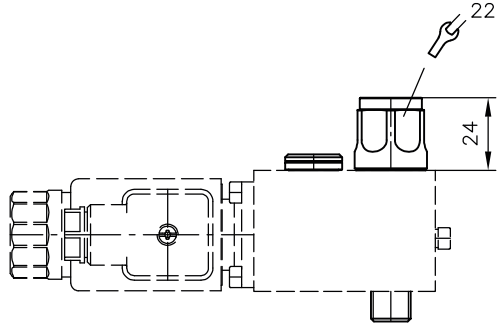
4.4 尾板

用螺堵锁闭

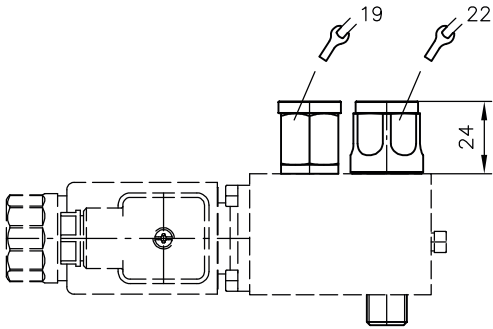
型号 - 1



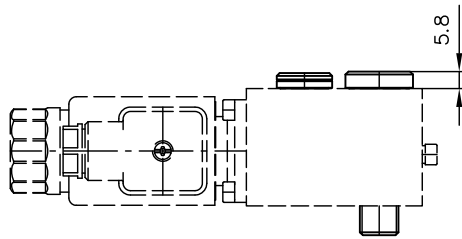
型号 - 1 JIS



型号 - 1A JIS

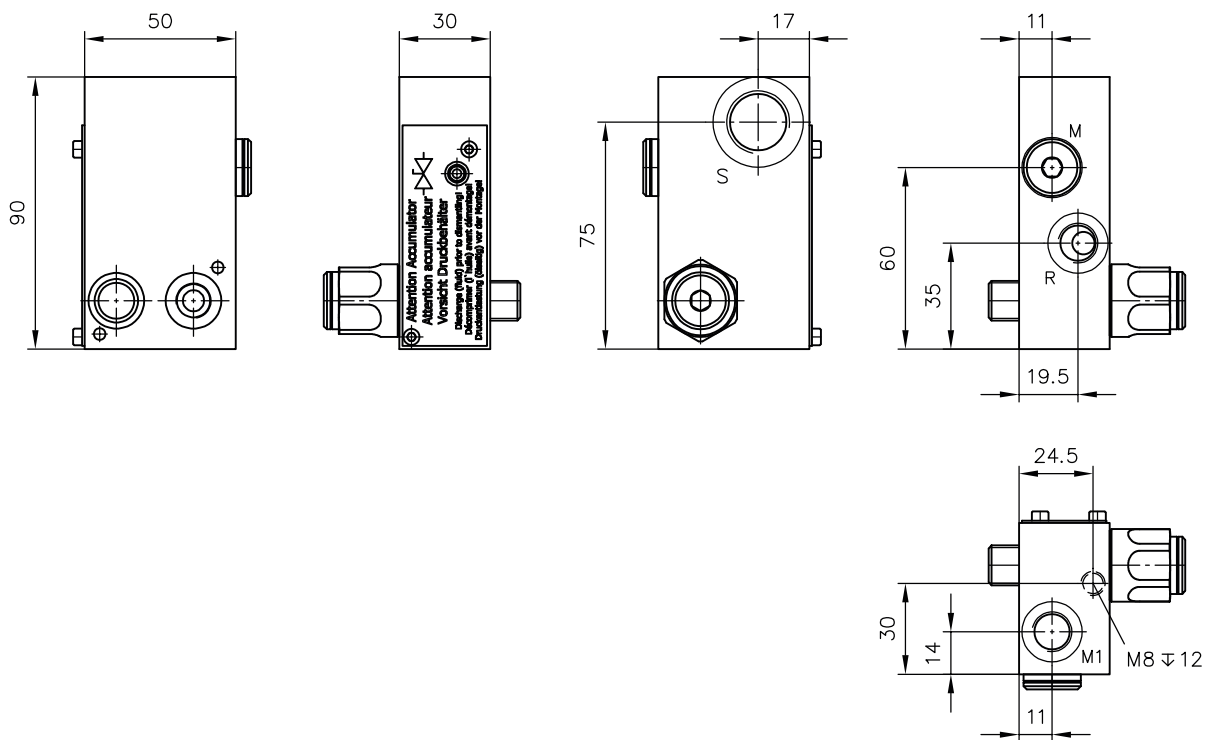


型号 - 2



尾板 - 81

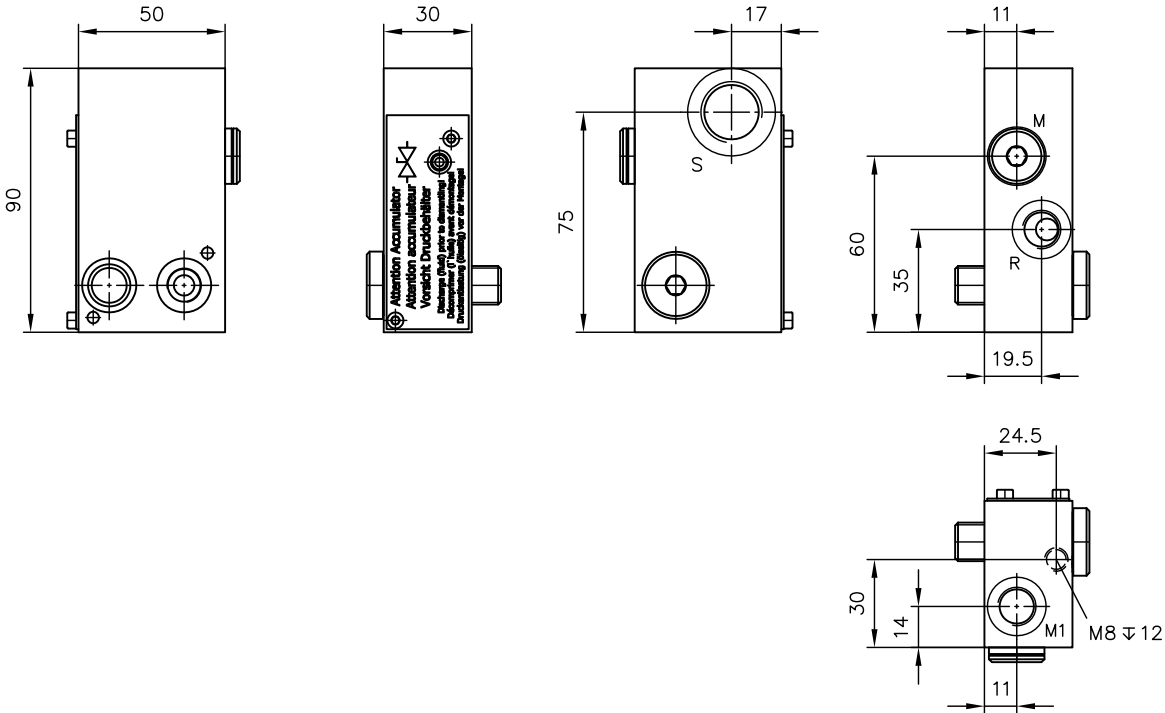
型号 - 81、- 81/B...



型号	接口 (ISO 228-1)	
		S
- 81 - 81/B...	G 1/2	G 1/4

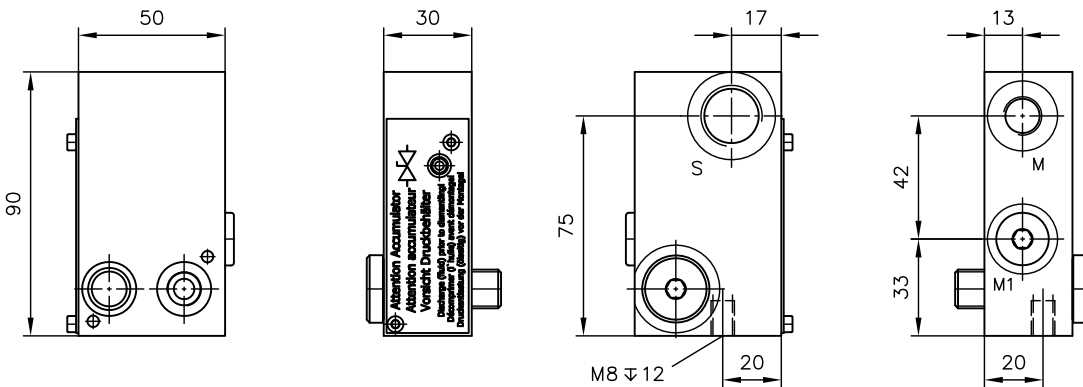
尾板 - 82

型号 - 82、- 82/B...



型号	接口 (ISO 228-1)	
- 82	S	M、M1、R
- 82/B...	G 1/2	G 1/4

型号 - 82 JIS



型号	接口		
	ISO 228-1	JIS B 2351-1	
	S	M	M1
- 82 JIS	G 1/2	G 1/4	G 1/4 JIS

5 安装、操作和维护提示

务必注意文档 B 5488“安装、调试和维护的一般操作说明”。

5.1 合规使用

此产品仅适用于液压用途（流体技术）。

用户必须遵守安全措施以及本文档中的警告提示。

产品正常且安全运行的绝对前提条件：

- ▶ 注意本文档的所有信息。这特别适用于所有安全措施和警告提示。
- ▶ 本产品仅可由具有资质的专业人员进行装配并投入运行。
- ▶ 产品只能在规定的技术参数范围内运行。这些技术参数在本文档中有详细的描述。
- ▶ 使用组件时，所有部件均应适用于操作条件。
- ▶ 此外，须始终注意部件、组件和特殊整体设备的操作说明。

若产品不能再安全地运行：

1. 使产品停止运行并作相应标记。
 - ✓ 然后，禁止继续使用或运行该产品。

5.2 安装提示

该产品仅可组合市场通用的合规连接元件（螺纹套管接头、软管、管道、支架等）安装至整体设备中。

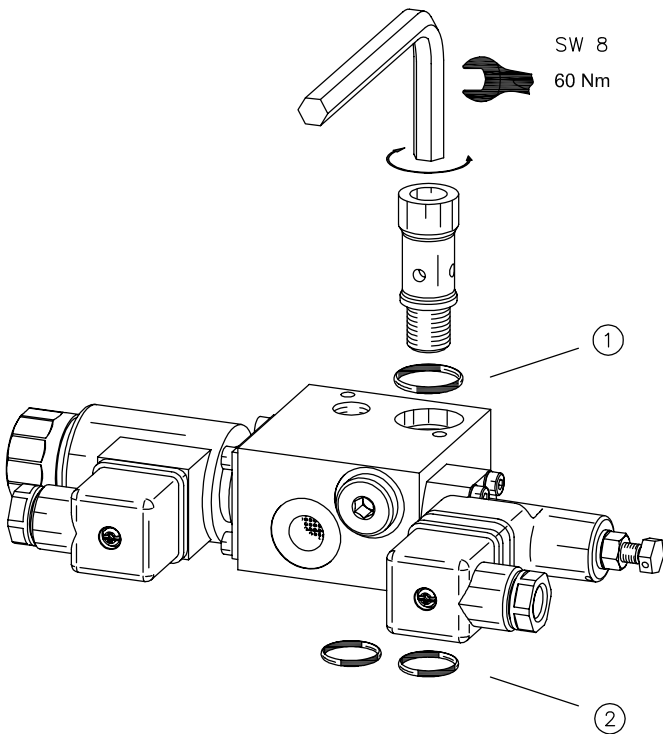
在拆卸前，须按照规定停止运行该产品（特别是组合压力蓄能器时）。

危险

错误拆解可能造成液压驱动突然运行
严重受伤或死亡

- ▶ 将液压系统切换到无压状态。
- ▶ 执行维护准备工作的安全措施。

安装空心螺栓



- 1 O 型圈 18.77x1.78 P 5001
2 O 型圈 15.00x2.00 P 5001

5.3 操作提示

注意产品配置以及压力和流量。

务必注意本文档中的说明和技术参数。
此外，始终遵守整体技术设备的说明。

! 提示

- ▶ 使用前仔细阅读本文档。
- ▶ 操作和维修人员要可以随时取用文档。
- ▶ 在每次进行补充或更新时，均要将文档进行更新。

⚠ 小心

由于错误的压力设定造成部件过载。
轻伤。

- 注意泵、阀门和螺纹套管接头的最大工作压力。
- 只能在压力表检查的同时进行压力设定和压力更改。

液压油纯度和过滤

微观范围内的污染可能会严重影响产品的功能。污染可能会导致不可修复的损坏。

微观范围内可能的污染包括：

- 金属屑
- 软管和密封橡胶颗粒
- 由于安装和维护产生的污物
- 机械磨损
- 液压油的化学老化

! 提示
制造商提供的新液压油可能没有达到要求的纯度。
可能会损坏产品。

- ▶ 加注新的液压油时，应进行高质量过滤。
- ▶ 请勿混合液压油。务必使用同一个制造商、同一种粘度的同一种液压油。

为了顺利运行，请注意液压油的纯度等级（纯度等级 参阅 章节 3, "参数"）。

同样适用的文档：D 5488/1 油推荐

5.4 维护提示

定期（每年至少 1 次）通过目视检查液压接口是否损坏。如果出现外部泄漏，使系统停止运行并进行维修。

定期（每年至少 1 次）清洁设备表面（积尘和污物）。

监控压力过滤器污染指示

达到启动压力时可见红色活塞。如出现该情况，请更换压力过滤器滤罐。

6 其它信息

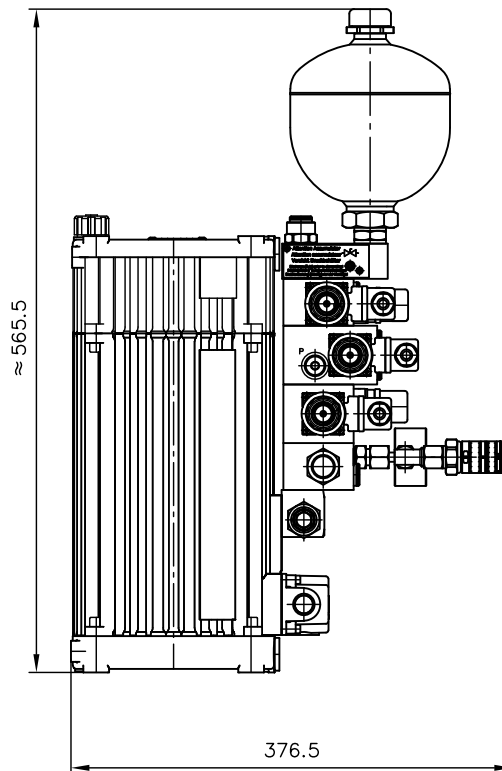
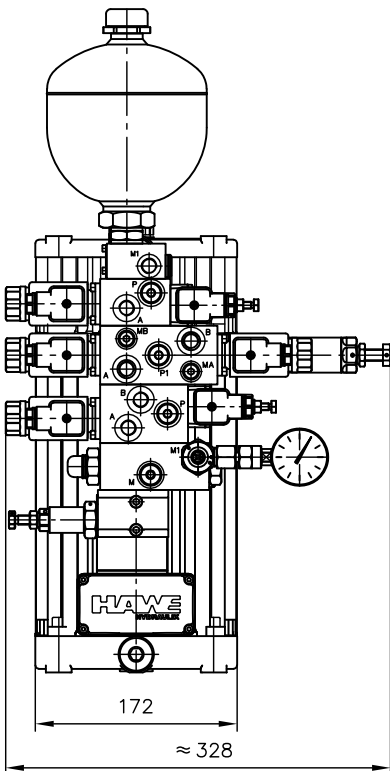
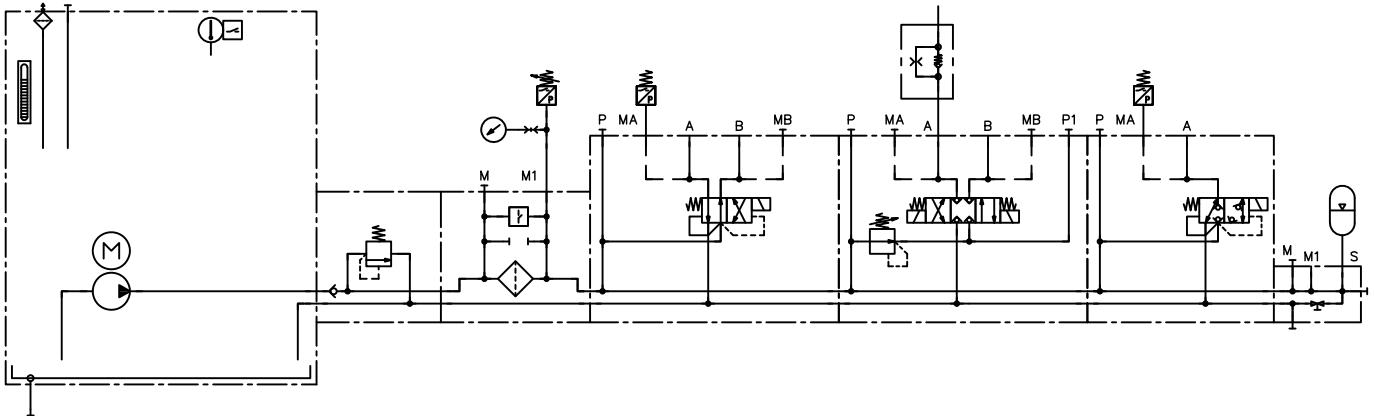
6.1 回路实例

KA 281 SKT/Z 5.2

- AB 1 K PV X/ E 120
- BVH 11 ZD 10/SX/VV
- BVH 11 W/GM/0/52
- BVH 11 G/CZ 5/50/GM/0/BBR 1.0 E
- BVH 11 H/GM/0/5
- 81 - GM 24
- X 84 W-DG 62 R-9/160
- AC 1002/80/3 A3 x 400 V 50 Hz

KA 型紧凑泵站
电机功率 1 kW

带回油过滤器的连接板和经过德国技术监督协会 (TÜV) 检测的安全阀设定到 120 bar。
BVH 型功能阀片带有三个工作阀片和两种可单独调节夹紧压力的夹紧功能



6.2 图纸提示

i 提示
在与压力蓄能器组合时需要注意允许的流量。必要时需在蓄能器和换向阀之间预设一个节流阀。

6.3 附件、备件和单部件

购买备件，参见 [HAWE Hydraulik 联系搜索](#)。

说明	订货号
过滤器	
10 µm	7953 834-F10
25 µm	7953 834-F25
40 µm	7953 834-F40
空心螺栓	8050 002
○ 型圈 18.77x1.78 P5001	
○ 型圈 15.00x2.0 P5001	

参考

其它结构形式

- 用于 AB、AL 型单回路泵的连接板 : D 6905 AB
- MPN 型和 MPNW 型紧凑泵站: D 7207
- HK 2 型紧凑泵站 : D 7600-2
- HK 3 型紧凑泵站: D 7600-3
- HKL 型和 HKLW 型紧凑泵站: D 7600-3L
- HK 4 型紧凑泵站: D 7600-4
- INKA 型紧凑泵站 : D 8132-1
- KA 和 KAW 型结构紧凑式泵站 规格 2: D 8010
- KA 和 KAW 型结构紧凑式泵站 规格 4: D 8010-4
- DG 型压力继电器: D 5440
- DG 5 型电子压力继电器: D 5440 E/1
- DG 6 型电子压力继电器: D 5440 F
- BC 型单向节流阀: D 6969 B
- HF 型高压筛元件 : D 7235
- RK 和 RB 型单向阀: D 7445
- CDK 型调压阀: D 7745
- CLK 型定值减压阀 : D 7745 L

