

Zwischenplatte Typ NZP

Produkt-Dokumentation



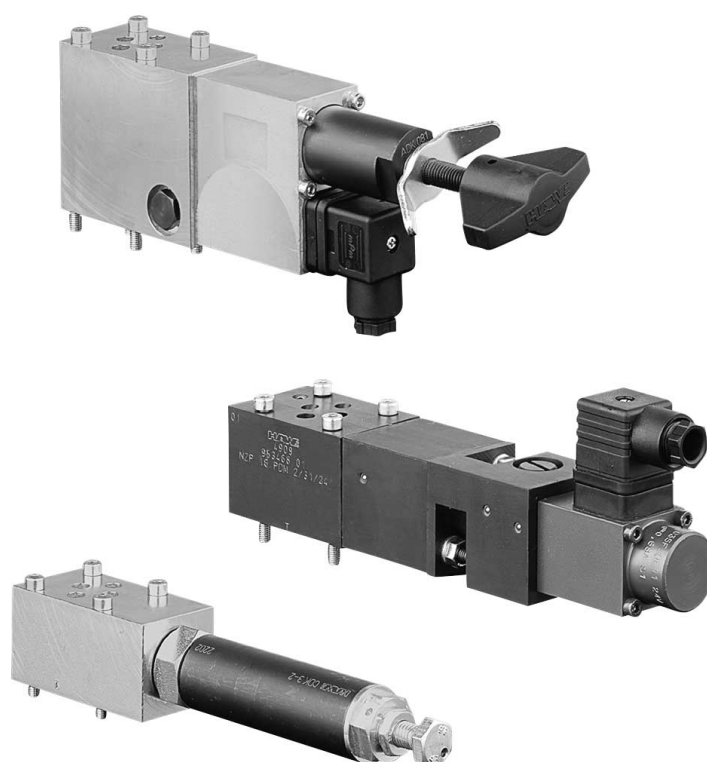
Lochbild NG 6

Betriebsdruck p_{\max} :

500 bar

Volumenstrom Q_{\max} :

50 l/min



© by HAWE Hydraulik SE.

Weitergabe sowie Vervielfältigung dieses Dokuments, Verwendung und Mitteilung seines Inhalts sind verboten, soweit nicht ausdrücklich gestattet.

Zuwiderhandlungen verpflichten zu Schadenersatz.

Alle Rechte für den Fall der Patent- oder Gebrauchsmustereintragungen vorbehalten.

Handelsnamen, Produktmarken und Warenzeichen werden nicht besonders kennzeichnet. Insbesondere wenn es sich um eingetragene und geschützte Namen sowie Warenzeichen handelt, unterliegt der Gebrauch gesetzlichen Bestimmungen.

HAWE Hydraulik erkennt diese gesetzlichen Bestimmungen in jedem Fall an.

Druckdatum / Dokument generiert am: 02.02.2018

Inhaltsverzeichnis

1	Übersicht Zwischenplatte Typ NZP.....	5
2	Lieferbare Ausführungen, Hauptdaten.....	6
2.1	Zwischenplatte mit Drosselventil Typ NZP 16 Q.....	6
2.2	Zwischenplatte mit Druckregelventil.....	8
2.2.1	Druckregelventil Typ NZP 16 CZ, NZP 16 CZS, NZP 16 ACZ und NZP 16 BCZ.....	8
2.2.2	Druckregelventil mit nachgeführtem Druckschalter in A Typ NZP 16 ADK.....	10
2.2.3	Druckregelventil Typ NZP 16 LZ, NZP 16 ALZ und NZP 16 BLZ.....	11
2.2.4	Zuschaltbares Druckregelventil in P Typ NZP 16 LZY.....	12
2.2.5	Druckregelventil Typ NZP 16 ADM.....	13
2.2.6	Proportional-Druckregelventil Typ NZP 16 PDM.....	14
2.2.7	Proportional-Druckregelventil in P Typ NZP 16 SDM.....	16
2.3	Zwischenplatte mit willkürlich zuschaltbarer 2. Geschwindigkeit Typ NZP 16 T und NZP 16 V.....	18
2.4	Zwischenplatte mit Kurzschluss- und Sperrventil.....	21
2.4.1	Entlastungsventil P-T Typ NZP 16 BV.....	21
2.4.2	Kurzschlussventil P-A Typ NZP 16 PBV.....	23
2.4.3	Kurzschlussventil A-T Typ NZP 16 ATBV.....	24
2.4.4	Sperrventil in A oder B Typ NZP 16 BV 1A. und NZP 16 BV 1B.....	25
2.4.5	4/4-Wege-Schaltventil Typ NZP 16 BV 1AS(R)-BS(R).....	26
2.4.6	Kurzschlussventil A-B Typ NZP 16 BV 1S und NZP 16 BV 1R.....	27
2.4.7	Entlastungsventil A/B-T Typ NZP 16 BV 1K und NZP 16 BV 1Q.....	28
2.4.8	Pendelventil A- oder B-T Typ NZP 16 BV 1RS und NZP 16 BV 1SR.....	29
2.4.9	Notschlussventil Typ SK 7788 590.....	30
2.4.10	Entsperrbare Rückschlagventile in A und B Typ NZP 16 ADRH.....	31
2.5	Zwischenplatte mit Schock- oder Lasthalteventil.....	32
2.5.1	Schockventil Typ NZP 16 AN... u.a.....	32
2.5.2	Lasthalteventil Typ NZP 16 AL und NZP 16 BL.....	34
2.6	Abstandsplatte.....	36
2.7	Zusatzelement.....	37
3	Kenngößen.....	40
3.1	Allgemein.....	40
3.2	Elektrisch.....	43

4	Abmessungen.....	46
4.1	Zwischenplatte mit Drosselventil Typ NZP 16 Q.....	46
4.2	Zwischenplatte mit Druckregelventil.....	47
4.2.1	Druckregelventil Typ NZP.. CZ.....	47
4.2.2	Druckregelventil mit nachgeführtem Druckschalter in A Typ NZP 16 ADK.....	50
4.2.3	Druckregelventil in P oder A Typ NZP 16 LZ, NZP 16 ALZ und NZP 16 BLZ.....	51
4.2.4	Zuschaltbares Druckregelventil in P Typ NZP 16 LZY.....	53
4.2.5	Druckregelventil Typ NZP 16 ADM.....	54
4.2.6	Proportional-Druckregelventil Typ NZP 16 PDM.....	55
4.2.7	Proportional-Druckregelventil in P Typ NZP 16 SDM.....	55
4.3	Zwischenplatte mit willkürlich zuschaltbarer 2. Geschwindigkeit Typ NZP 16 T und NZP 16 V.....	56
4.4	Zwischenplatte mit Kurzschluss- und Sperrventil.....	57
4.4.1	Entlastungsventil P-T Typ NZP 16 BV 1Z, NZP 16 BV 1Y.....	57
4.4.2	Kurzschlussventil P-A Typ NZP 16 PBV.....	57
4.4.3	Kurzschlussventil A-T Typ NZP 16 ATBV.....	58
4.4.4	Sperrventil in A oder B Typ NZP 16 BV 1A. und NZP 16 BV 1B.....	58
4.4.5	4/4-Wege-Schaltventil Typ NZP 16 BV 1AS(R)-BS(R).....	59
4.4.6	Kurzschlussventil A-B Typ NZP 16 BV 1S und NZP 16 BV 1R.....	59
4.4.7	Entlastungsventil A/B-T Typ NZP 16 BV 1K und NZP 16 BV 1Q.....	60
4.4.8	Pendelventil A oder B-T Typ NZP 16 BV 1RS und NZP 16 BV 1SR.....	60
4.4.9	Notschlussventil Typ SK 7788 590.....	61
4.4.10	Entsperrbare Rückschlagventile in A und B Typ NZP 16 ADRH.....	61
4.5	Zwischenplatte mit Schock- oder Lasthalteventil.....	62
4.5.1	Schockventil Typ NZP 16 AN... u.a.....	62
4.5.2	Lasthalteventil Typ NZP 16 AL und NZP 16 BL.....	63
4.6	Abstandsplatte.....	63
5	Montage-, Betriebs- und Wartungshinweise.....	64
5.1	Bestimmungsgemäße Verwendung.....	64
5.2	Montagehinweise.....	64
5.3	Betriebshinweise.....	65
5.4	Wartungshinweise.....	65

1 Übersicht Zwischenplatte Typ NZP

Die Zwischenplatten dienen der Erweiterung der Funktionalität von Wegeventilen mit einem Lochbild NG 6 nach DIN 24 340-A6.

Eigenschaften und Vorteile:

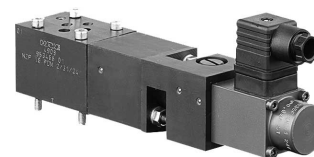
- Integrierte Kombinationen verschiedener Funktionen

Anwendungsbereiche:

- NG 6-Ventilverbände

Ausführungen:

- Zwischenplatten mit Drosselventilen
- Zwischenplatten mit Druckregelventilen
- Zwischenplatten mit Schockventilen
- Zwischenplatten mit Kurzschlussventilen
- Zwischenplatten mit Wegeventilen
- Zwischenplatten mit Lasthalteventilen
- Abstandsplatten



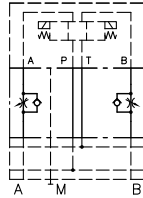
Zwischenplatten Typ NZP

2 Lieferbare Ausführungen, Hauptdaten

2.1 Zwischenplatte mit Drosselventil Typ NZP 16 Q

Schaltsymbol:

NZP 16 Q 22



Bestellbeispiel:

NZP 16 Q	2	2
	Drossel- und Drosselrückschlagventil in B Tabelle 2 Drosselausführung	
	Drossel- und Drosselrückschlagventil in A Tabelle 2 Drosselausführung	
Grundtyp	Tabelle 1 Grundtyp	

Tabelle 1 Grundtyp

Grundtyp	Beschreibung	Volumenstrom Q_{\max} (l/min)	Druck p_{\max} (bar)
NZP 16 Q	Drossel- und/oder Drosselrückschlagventil in A und/oder B	50	500

Drosseln und Drosselrückschlagventile beliebig kombinierbar.

Eingesetztes Ventil:

- Drossel- und Drosselrückschlagventil Typ CQ, CQR und CQV nach [D 7713](#)

Die Verstellung kann während des Betriebes erfolgen (leckölfrei durch doppelte Spindelabdichtung).



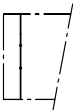

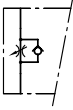
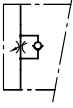

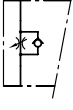
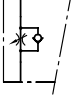
Vorsicht

Verletzungsgefahr bei Betrieb außerhalb der zugelassenen Druck- und Volumenstrombereiche.

Leichte Verletzungen

- Zugelassene Druck- und Volumenstrombereiche der mit benutzen Wegeventile beachten.

Tabelle 2 Drosselausführung

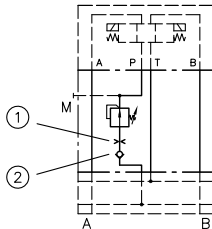
Kennzeichen	Benennung	Schaltsymbol
0	Ohne, freier Durchgang (Drossel nachrüstbar)	
1	Drossel (Typ CQ 2)	
2	Drosselrückschlagventil (P → A(B) frei) - Ablaufdrossel (Typ CQV 2)	
3	Drosselrückschlagventil (A(B) → T frei) - Zulaufdrossel (Typ CQR 2)	
4	Drossel mit Feinsteuerbereich (Typ CQ 22)	
5	Drosselrückschlagventil (P → A(B)) - Ablaufdrossel mit Feinsteuerbereich (Typ CQV 22)	
6	Drosselrückschlagventil (A(B) → T frei) - Zulaufdrossel mit Feinsteuerbereich (Typ CQR 22)	

2.2 Zwischenplatte mit Druckregelventil

2.2.1 Druckregelventil Typ NZP 16 CZ, NZP 16 CZS, NZP 16 ACZ und NZP 16 BCZ

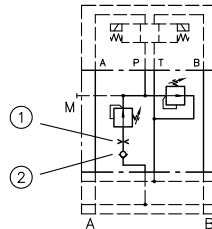
Schaltsymbol:

NZP 16 CZ
NZP 26 CZ



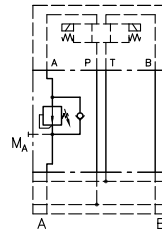
- 1 Blende in P
2 Rückschlagventil in P

NZP 16 CZS

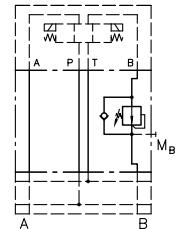


- 1 Blende in P
2 Rückschlagventil in P

NZP 16 ACZ



NZP 16 BCZ



Bestellbeispiel:

NZP 16 CZ	08 R	/ 400	/ B 0,8 R
NZP 16 CZS	1	/ 220	/ C 250 R

Zusatzelemente Tabelle 37 Zusatzelemente in P, siehe [Kapitel 2.7, "Zusatzelement"](#)

Druckbereich und Einstelldruck für Druckbegrenzungsventil Tabelle 5 Druckbegrenzungsventil

Druckeinstellung

Druckregelventil mit Verstellung Tabelle 4 Druckregelventil mit Verstellung

Grundtyp Tabelle 3 Grundtyp

Tabelle 3 Grundtyp

Grundtyp	Beschreibung	Volumenstrom Q_{\max} (l/min)	Druck p_{\max} (bar)
NZP 16 CZ NZP 26 CZ	Druckregelventil in P Unterschied NZP 16 - NZP 26: Lage des Druckregelventils, siehe Kapitel 4, "Abmessungen"	22	500
NZP 16 CZS	Druckregelventil in P, zusätzliche Absicherung der Verbraucherseite mit einem Druckbegrenzungsventil	22	500
NZP 16 ACZ NZP 16 BCZ	Druckregelventil in A oder B	22	500

Eingesetztes Ventil:

- Druckregelventil Typ CDK nach [D 7745](#)



Vorsicht

Verletzungsgefahr bei Betrieb außerhalb der zugelassenen Druck- und Volumenstrombereiche.

Leichte Verletzungen

- Zugelassene Druck- und Volumenstrombereiche der mit benutzen Wegeventile beachten.

Tabelle 4 Druckregelventil mit Verstellung

Kennzeichen	Druckbereich (bar)	Volumenstrom Q_{\max} (l/min)
08 *	50 ... 450	12
1	30 ... 300	
2	20 ... 200	
5	15 ... 130	
22	12 ... 200	
25	8 ... 130	6
52	50 ... 200	22
55	30 ... 130	
081 *	50 ... 500	12
11	30 ... 380	
21	20 ... 250	
51	15 ... 165	
221	12 ... 250	
251	8 ... 165	6
521	50 ... 250	22
551	30 ... 165	
X	Ohne Druckregelventil (nachrüstbar)	

* nicht bei Typ NZP 16 LZ, NZP 16 ALZ, NZP 16 BLZ, NZP 16 LZY

Verstellung

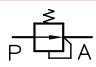


Kennzeichen	Beschreibung	Schaltsymbol
Ohne Bezeichnung	fest eingestellt, mit Werkzeug verstellbar	
R	von Hand regelbar, mit Kontermutter	
H	Drehgriff abschließbar	

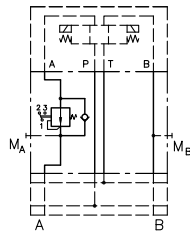
Tabelle 5 Druckbegrenzungsventil

Kennzeichen	Druckbereich (bar)
B	100 ... 500
C	65 ... 315
E	30 ... 160
F	20 ... 80

2.2.2 Druckregelventil mit nachgeführtem Druckschalter in A Typ NZP 16 ADK

Schaltsymbol:

NZP 16 ADK



Bestellbeispiel:

NZP 16 ADK	08 R	/ 400	/ B 0,8 R	- M	
					Ausführung Leitungsdose Tabelle 7 Ausführung Leitungsdose
					Zusatzelemente Tabelle 37 Zusatzelemente in P, siehe Kapitel 2.7, "Zusatzelement"
					Druckeinstellung
					Druckregelventil mit Verstellung Tabelle 4 Druckregelventil mit Verstellung, siehe Kapitel 2.2.1, "Druckregelventil Typ NZP 16 CZ, NZP 16 CZS, NZP 16 ACZ und NZP 16 BCZ "
Grundtyp	Tabelle 6 Grundtyp				

Tabelle 6 Grundtyp

Grundtyp	Beschreibung	Volumenstrom Q_{\max} (l/min)	Druck p_{\max} (bar)
NZP 16 ADK	Druckregelventil mit nachgeführtem Druckschalter in A	22	500

Eingesetztes Ventil:

- Funktionsteile von Druckregelventil Typ DK nach [D 7941](#)



Vorsicht

Verletzungsgefahr bei Betrieb außerhalb der zugelassenen Druck- und Volumenstrombereiche.

Leichte Verletzungen

- Zugelassene Druck- und Volumenstrombereiche der mit benutzen Wegeventile beachten.

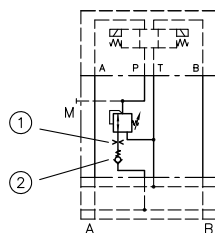
Tabelle 7 Ausführung Leitungsdose

Kennzeichen	Beschreibung	Ausführung
X	Ohne Leitungsdose	Leitungsdose DIN EN 175 301-803
G	Mit Leitungsdose	
L	Mit Leitungsdose mit Leuchtdiode	
L5K L10K	Mit Leitungsdose mit Leuchtdiode und 5 bzw. 10 m Kabel	
M	Mit Leuchtdiode und Anschlussgewinde M12x1 (DESINA-konform)	

2.2.3 Druckregelventil Typ NZP 16 LZ, NZP 16 ALZ und NZP 16 BLZ

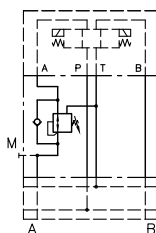
Schaltsymbol:

NZP 16 LZ

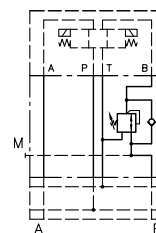


- 1 Blende in P
- 2 Rückschlagventil in P

NZP 16 ALZ



NZP 16 BLZ



Bestellbeispiel:

NZP 16 LZ 1 R / 300 / B 0,8 R

Zusatzelemente Tabelle 37 Zusatzelemente in P, siehe [Kapitel 2.7, "Zusatzelement"](#)

Druckeinstellung

Druckregelventil mit Verstellung Tabelle 4 Druckregelventil mit Verstellung, siehe [Kapitel 2.2.1, "Druckregelventil Typ NZP 16 CZ, NZP 16 CZS, NZP 16 ACZ und NZP 16 BCZ"](#)

Grundtyp Tabelle 8 Grundtyp

Tabelle 8 Grundtyp

Grundtyp	Beschreibung	Volumenstrom Q_{\max} (l/min)	Druck p_{\max} (bar)
NZP 16 LZ	Druckregelventil mit Überdruckfunktion in P	22	500
NZP 16 ALZ	Druckregelventil mit Überdruckfunktion in A	22	500
NZP 16 BLZ	Druckregelventil mit Überdruckfunktion in B	22	500

Eingesetztes Ventil:

- Druckregelventil Typ CLK nach [D 7745 L](#)



Vorsicht

Verletzungsgefahr bei Betrieb außerhalb der zugelassenen Druck- und Volumenstrombereiche.

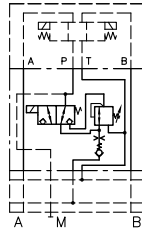
Leichte Verletzungen

- Zugelassene Druck- und Volumenstrombereiche der mit benutzen Weeventile beachten.

2.2.4 Zuschaltbares Druckregelventil in P Typ NZP 16 LZY

Schaltsymbol:

NZP 16 LZY



Bestellbeispiel:

NZP 16 LZY	1 R	/ 280	/ B 0,8 R	- X 24	
					Magnetspannung Tabelle 22 Magnetspannung, siehe Kapitel 2.4.1, "Entlastungsventil P-T Typ NZP 16 BV"
					Zusatzelemente Tabelle 37 Zusatzelemente in P, siehe Kapitel 2.7, "Zusatzelement"
					Druckeinstellung
					Druckregelventil mit Verstellung Tabelle 4 Druckregelventil mit Verstellung, siehe Kapitel 2.2.1, "Druckregelventil Typ NZP 16 CZ, NZP 16 CZS, NZP 16 ACZ und NZP 16 BCZ "
Grundtyp	Tabelle 9 Grundtyp				

Tabelle 9 Grundtyp

Grundtyp	Beschreibung	Volumenstrom Q_{\max} (l/min)	Druck p_{\max} (bar)
NZP 16 LZY	Zuschaltbares Druckregelventil mit Überdruckfunktion in P	22	500

Eingesetztes Ventil:

- Druckregelventil Typ CLK nach [D 7745 L](#)
- Funktionsteile des Wegesitzventils von BVP 1 Z nach [D 7765](#)



Vorsicht

Verletzungsgefahr bei Betrieb außerhalb der zugelassenen Druck- und Volumenstrombereiche.

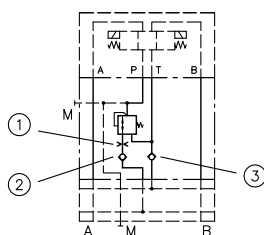
Leichte Verletzungen

- Zugelassene Druck- und Volumenstrombereiche der mit benutzen Wegeventile beachten.

2.2.5 Druckregelventil Typ NZP 16 ADM

Schaltsymbol:

NZP 16 ADM 2



- 1 Blende in P
- 2 Rückschlagventil in P
- 3 Rückdrucksperre

Bestellbeispiel:

NZP 16 ADM 2 AR / ... / B 0,8 R S

Zusatzelemente in T Tabelle 38 Zusatzelemente in T, siehe [Kapitel 2.7, "Zusatzelement"](#)

Zusatzelemente in P Tabelle 37 Zusatzelemente in P, siehe [Kapitel 2.7, "Zusatzelement"](#)

Druckeinstellung

Druckbegrenzungsventil Tabelle 11 Druckbegrenzungsventil

Grundtyp Tabelle 10 Grundtyp

Tabelle 10 Grundtyp

Grundtyp	Beschreibung	Volumenstrom Q_{\max} (l/min)	Druck p_{\max} (bar)	Druck $p_{\max A, B}$ (bar)
NZP 16 ADM 2	Druckregelventil in P	25	315	250

Eingesetztes Ventil:

- Funktionsteile von Druckregelventil Typ ADM 2.. nach [D 7120](#)



Vorsicht

Verletzungsgefahr bei Betrieb außerhalb der zugelassenen Druck- und Volumenstrombereiche.

Leichte Verletzungen

- Zugelassene Druck- und Volumenstrombereiche der mit benutzen Weeventile beachten.

Tabelle 11 Druckbegrenzungsventil

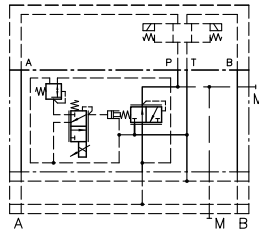
Kennzeichen	Druckbereich (bar)
A	160 ... 250
C	45 ... 160
D	30 ... 120
F	6 ¹⁾ ... 55

¹⁾ Druck nur bis max. 10 l/min einstellbar.

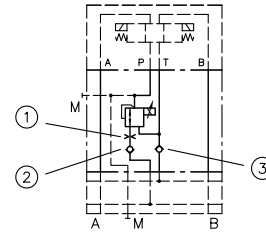
2.2.6 Proportional-Druckregelventil Typ NZP 16 PDM

Schaltsymbol:

NZP 16 PDM 2
(ausführlich)



NZP 16 PDM 2
(vereinfacht)



- 1 Blende
- 2 Rückschlagventil
- 3 Rückdrucksperre

Bestellbeispiel:

NZP 16 PDM 2 - 41 / X 12 / B 0,8 R S

Zusatzelemente in T Tabelle 38 Zusatzelemente in T, siehe [Kapitel 2.7, "Zusatzelement"](#)

Zusatzelemente in P Tabelle 37 Zusatzelemente in P, siehe [Kapitel 2.7, "Zusatzelement"](#)

Magnetspannung Tabelle 14 Magnetspannung Proportional-Ventil

Druckbereich Tabelle 13 Druckbereich

Grundtyp Tabelle 12 Grundtyp

Tabelle 12 Grundtyp

Grundtyp	Beschreibung	Volumenstrom Q_{\max} (l/min)	Druck p_{\max} (bar)
NZP 16 PDM 2	Proportional-Druckregelventil in P	25	450

Eingesetztes Ventil:

- Funktionsteile von Proportional-Druckregelventil Typ PDM 2.. nach [D 7584/1](#)



Vorsicht

Verletzungsgefahr bei Betrieb außerhalb der zugelassenen Druck- und Volumenstrombereiche.

Leichte Verletzungen

- Zugelassene Druck- und Volumenstrombereiche der mit benutzen Weeventile beachten.

Tabelle 13 Druckbereich

Kennzeichen	Druckbereich (bar)
-31	5 ... 110
-32	5 ... 180
-33	6 ... 280
-34	7 ... 350
-35	10 ... 450
-41	5 ... 45
-42	5 ... 70
-43	5 ... 110
-44	5 ... 180

Tabelle 14 Magnetspannung Proportional-Ventil

Kennzeichen	Elektrischer Anschluss	Nennspannung	Schutzart * (IEC 529)
X 12 X 24	(Kennzeichen G..., z.B. G 24, mit Leitungsdose)	12 V DC 24 V DC	IP 65

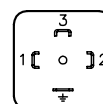
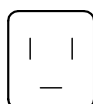
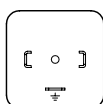
* bei ordnungsgemäß montierter Leitungsdose

Elektrischer Anschluss Betätigungsmagnet

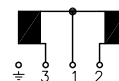
Typ NZP 16 PDM 2-3
DIN EN 175 301-803 A

Typ NZP 16 PDM 2-4
Industriestandard Kontaktabstand 11 mm

Typ NZP 16 SDM 2
DIN EN 175 301-803 A



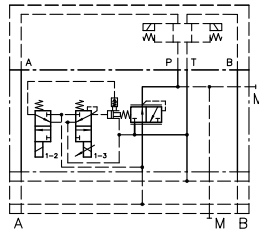
1 - 3 Prop.-Druckregelventil
1 - 2 Wegesitzventil (s/w)



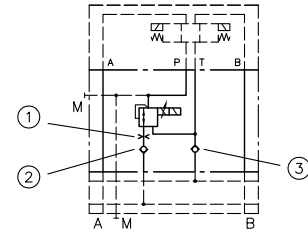
2.2.7 Proportional-Druckregelventil in P Typ NZP 16 SDM

Schaltsymbol:

NZP 16 SDM 2
(ausführlich)



NZP 16 SDM 2
(vereinfacht)



- 1 Blende
- 2 Rückschlagventil
- 3 Rückdrucksperre

Bestellbeispiel:

NZP 16 SDM 2 **B** / X 24 / B 0,8 R S

Zusatzelemente in T Tabelle 38 Zusatzelemente in T, siehe [Kapitel 2.7, "Zusatzelement"](#)

Zusatzelemente in P Tabelle 37 Zusatzelemente in P, siehe [Kapitel 2.7, "Zusatzelement"](#)

Magnetspannung Tabelle 14 Magnetspannung Proportional-Druckregelventil, siehe [Kapitel 2.2.6, "Proportional-Druckregelventil Typ NZP 16 PDM"](#)

Druckbereich Tabelle 16 Druckbereich

Grundtyp Tabelle 15 Grundtyp

Tabelle 15 Grundtyp

Grundtyp	Beschreibung	Volumenstrom Q_{\max} (l/min)	Druck p_{\max} (bar)	Druck $p_{\max A,B}$ (bar)
NZP 16 SDM 2	Proportional-Druckregelventil in P	25	150	125

Eingesetztes Ventil:

- Funktionsteile von Proportional-Druckregelventil Typ PDM 2.. nach [D 7584/1](#)

Zusätzlich zur Proportional-Druckregelfunktion existiert eine mechanische Klemmung des Stellkolbens.

Diese wird durch das Abschalten des Magneten (1-2) aktiviert.

Die Einstellung des Betriebsdrucks bleibt solange erhalten bis der Magnet (1-2) bestromt wird und eine proportionale Druckverstellung (1-3) erfolgt.

Die Überwachung des eingestellten Drucks ist über einen Druckmesser im Anschluss M möglich.


Vorsicht

Verletzungsgefahr bei Betrieb außerhalb der zugelassenen Druck- und Volumenstrombereiche.

Leichte Verletzungen

- Zugelassene Druck- und Volumenstrombereiche der mit benutzen Wegeventile beachten.

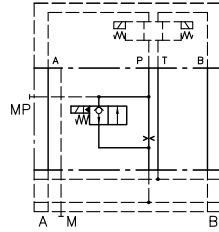
Tabelle 16 Druckbereiche

Kennzeichen	Druckbereich (bar)	min. notwendiger Pumpendruck (bar)
A	6 ... 60	65
B	9 ... 92	80
G	8 ... 80	80
E	12 ... 125	80

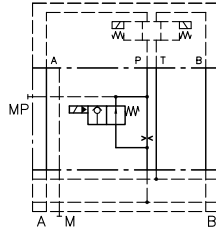
2.3 Zwischenplatte mit willkürlich zuschaltbarer 2. Geschwindigkeit Typ NZP 16 T und NZP 16 V

Schaltsymbol:

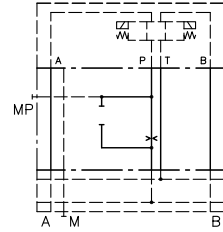
**NZP 16 V/P..
NZP 16 VPG/P..**



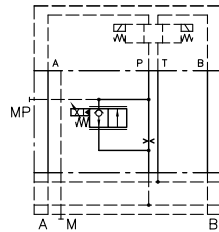
**NZP 16 S/P..
NZP 16 SPG/P..**



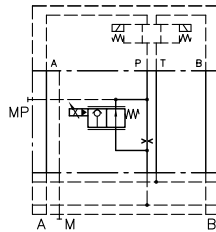
NZP 16 X/P..



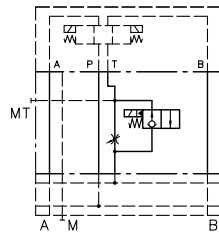
NZP 16 VP/P..



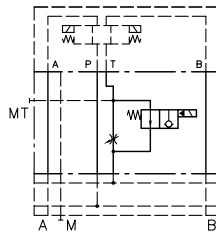
NZP 16 SP/P..



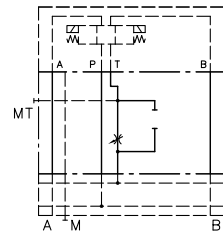
**NZP 16 TV/T..
NZP 16 TVPG/T..**



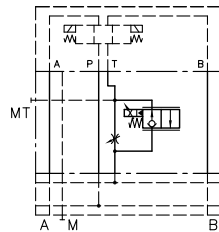
**NZP 16 TS/T..
NZP 16 TSPG/T..**



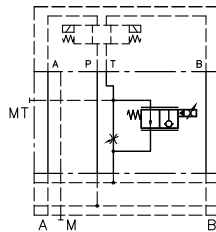
NZP 16 TX/T..



NZP 16 TVP/T..



NZP 16 TSP/T..



Bestellbeispiele:

NZP 16	V	/ P	B 1.0	- X 24
NZP 16T	VP	/ T	CQ 22	- WG 230

Magnetspannung Tabelle 20 Magnetspannung

Blenden und Drosseln Tabelle 19 Blenden und Drosseln

Grundtyp Tabelle 17 Grundtyp

Zuschaltbares Wegeventil Tabelle 18 Zuschaltbares Wegeventil

Grundtyp Tabelle 17 Grundtyp

Tabelle 17 Grundtyp

Grundtyp	Beschreibung	Volumenstrom Q _{max} (l/min)	Druck p _{max} (bar)
NZP 16 ../P..	Ventile in P	40	400
NZP 16T ../T..	Ventile in T	40	400



Vorsicht

Verletzungsgefahr und mögliche Sachschäden durch Betrieb außerhalb der zugelassenen Druck- und Volumenstrombereiche!

- Zugelassene Druck- und Volumenstrombereiche der mitbenutzen Wegeventile beachten.
- Typ NZP 16 T../T.. : Auf den zulässigen Rücklaufdruck des mitbenutzten Wegeventils achten!

Tabelle 18 Zuschaltbares Wegeventil

Kennzeichen	Beschreibung	Typ
V	Öffner - s/w	EM 21 V
S	Schließer - s/w	EM 21 S
VP	Öffner - Proportional-Drossel	EMP 21 V
SP	Schließer - Proportional-Drossel	EMP 21 S
VPG	Öffner - gedämpft	EMP 21 VG
SPG	Schließer - gedämpft	EMP 21 SG
X	Ohne Wegeventil, Bohrung blockiert	

Eingesetztes Ventil:

- Wegesitzventil Typ EM 21 und EMP 21 nach [D 7490/1](#)

Tabelle 19 Blenden und Drosseln

Kennzeichen	Bemerkung	Schaltsymbol				
B 0 B 0,3 B 0,4 B 0,5 B 0,8 B 1,0 B 1,5 B 1,8 B 2,0 B 2,5	Blende mit Blendendurchmesser in mm eingeschraubt in P- bzw. T-Kanal, bei Kennzeichen B 0 Kanal gesperrt	<table style="display: inline-table; vertical-align: middle;"> <tr> <td style="text-align: center;">B ..</td> <td style="text-align: center;">B 0</td> </tr> <tr> <td style="text-align: center;"></td> <td style="text-align: center;"></td> </tr> </table>	B ..	B 0		
B ..	B 0					
CQ 2	Drossel, einstellbar (Typ CQ 2 nach D 7713)					
CQ 22	Drossel mit Feinsteuerbereich, einstellbar (Typ CQ 22 nach D 7713)					
Ohne	Bei Proportional-Drosseln Kennzeichen VP und SP					

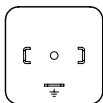
Tabelle 20 Magnetspannung

Kennzeichen	Elektrischer Anschluss	Nennspannung	Schutzart * (IEC 529)	NZP 16.V NZP 16.S	NZP 16.VP NZP 16.SP NZP 16.VPG NZP 16.SPG
X 12 X 24 X 98 X 205	DIN EN 175 301-803 A (Kennzeichen G..., z.B. G 24, mit Leitungsdose, Kennzeichen L..., z.B. L 24, mit Leuchtdiode in der Leitungsdose)	12 V DC 24 V DC 98 V DC 205 V DC	IP 65	●	●
WG 110 WG 230	Kennzeichen WG mit Wechselgleichrichter in der Leitungsdose	110 V AC 50/60 Hz 230 V AC 50/60 Hz		●	●
M 24	M12x1	24 V DC		●	●
				●	●

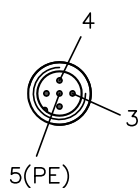
* bei ordnungsgemäß montierter Leitungsdose

Elektrischer Anschluss Betätigungsmagnet

G .., X .., L .., WG ..



M ..

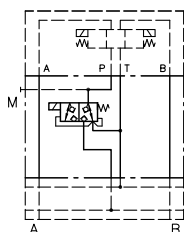


2.4 Zwischenplatte mit Kurzschluss- und Sperrventil

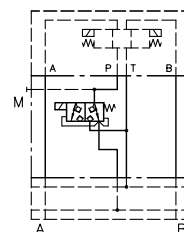
2.4.1 Entlastungsventil P-T Typ NZP 16 BV

Schalt-symbol:

NZP 16 BV 1Z



NZP 16 BV 1Y



Bestellbeispiel:

NZP 16 BV 1Z / R S - X 24

Magnetspannung Tabelle 22 Magnetspannung

Zusatzelement in T Tabelle 38 Zusatzelemente in T, siehe [Kapitel 2.7, "Zusatzelement"](#)

Zusatzelemente in P Tabelle 37 Zusatzelemente in P, siehe [Kapitel 2.7, "Zusatzelement"](#)

Grundtyp Tabelle 21 Grundtyp

Tabelle 21 Grundtyp

Grundtyp	Beschreibung	Volumenstrom Q_{\max} (l/min)	Druck p_{\max} (bar)
NZP 16 BV 1Z	Entlastung P → T (unbestromt)	20	400
NZP 16 BV 1Y	Entlastung P → T (bestromt)	20	400



Vorsicht

Verletzungsgefahr bei Betrieb außerhalb der zugelassenen Druck- und Volumenstrombereiche.

Leichte Verletzungen

- Zugelassene Druck- und Volumenstrombereiche der mit benutzen Wegeventile beachten.

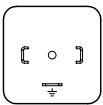
Tabelle 22 Magnetspannung

Kennzeichen	Elektrischer Anschluss	Nennspannung	Schutzart * (IEC 529)	Druck p_{max} (bar)
X 12 X 24 X 98 X 205 WG 110 WG 230	DIN EN 175 301-803 A (Kennzeichen G..., z.B. G 24, mit Leitungsdose, Kennzeichen L..., z.B. L 24, mit Leuchtdioden in der Leitungsdose)	12 V DC 24 V DC 98 V DC 205 V DC 110 V AC 50/60 Hz 230 V AC 50/60 Hz	IP 65	400
XM 12 XM 24 XM 98 XM 205 WGM 110 WGM 230				
M 24/8W	M12x1	24 V DC	IP 67	250
H 1/4	Hydraulisch	Steuerdruck: $p_{Steuer} = 24 \dots 400 \text{ bar}$		400

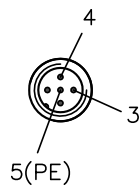
* bei ordnungsgemäß montierter Leitungsdose

Elektrischer Anschluss Betätigungsmagnet

G .., X .., L .., WG ..



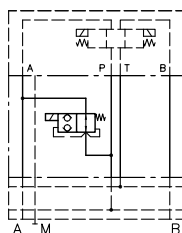
M ..



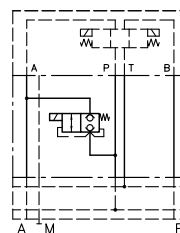
2.4.2 Kurzschlussventil P-A Typ NZP 16 PBV

Schaltsymbol:

NZP 16 PBV 1S



NZP 16 PBV 1R



Bestellbeispiel:

NZP 16 PBV 1S - X 24

Magnetspannung Tabelle 22 Magnetspannung, siehe [Kapitel 2.4.1, "Entlastungsventil P-T Typ NZP 16 BV"](#)

Grundtyp Tabelle 23 Grundtyp

Tabelle 23 Grundtyp

Grundtyp	Beschreibung	Volumenstrom Q_{\max} (l/min)	Druck p_{\max} (bar)
NZP 16 PBV 1S	Kurzschlussventil P → A Schließer	20	400
NZP 16 PBV 1R	Kurzschlussventil P → A Öffner	20	400



Vorsicht

Verletzungsgefahr bei Betrieb außerhalb der zugelassenen Druck- und Volumenstrombereiche.

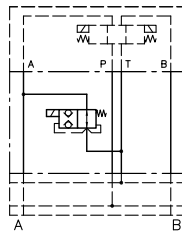
Leichte Verletzungen

- Zugelassene Druck- und Volumenstrombereiche der mit benutzen Weeventile beachten.

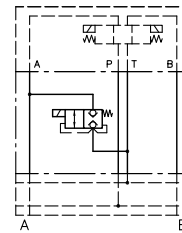
2.4.3 Kurzschlussventil A-T Typ NZP 16 ATBV

Schaltsymbol:

NZP 16 ATBV 1S



NZP 16 ATBV 1R



Bestellbeispiel:

NZP 16 ATBV 1S R S1 - X 24

Magnetspannung Tabelle 22 Magnetspannung, siehe [Kapitel 2.4.1, "Entlastungsventil P-T Typ NZP 16 BV"](#)

Zusatzelemente in T Tabelle 38 Zusatzelemente in T, siehe [Kapitel 2.7, "Zusatzelement"](#)

Zusatzelemente in P Tabelle 37 Zusatzelemente in P, siehe [Kapitel 2.7, "Zusatzelement"](#)

Grundtyp Tabelle 24 Grundtyp

Tabelle 24 Grundtyp

Grundtyp	Beschreibung	Volumenstrom Q_{\max} (l/min)	Druck p_{\max} (bar)
NZP 16 ATBV 1S	Kurzschlussventil A → T Schließer	20	500
NZP 16 ATBV 1R	Kurzschlussventil A → T Öffner	20	500

Eingesetztes Ventil:

- Wegesitzventil Typ BVE1 nach [D 7921](#)



Vorsicht

Verletzungsfahr bei Betrieb außerhalb der zugelassenen Druck- und Volumenstrombereiche.

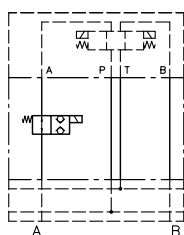
Leichte Verletzungen

- Zugelassene Druck- und Volumenstrombereiche der mit benutzen Wegeventile beachten.

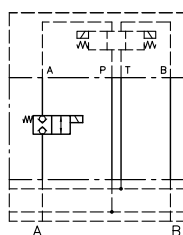
2.4.4 Sperrventil in A oder B Typ NZP 16 BV 1A. und NZP 16 BV 1B.

Schaltsymbol:

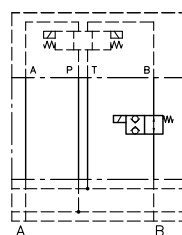
NZP 16 BV 1AS



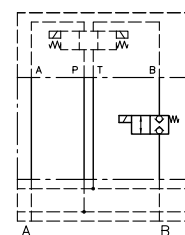
NZP 16 BV 1AR



NZP 16 BV 1BS



NZP 16 BV 1BR



Bestellbeispiel:

NZP 16 BV 1AS / R / ABO,7 BBO,6 / S - X 24

Magnetspannung Tabelle 22 Magnetspannung, siehe [Kapitel 2.4.1, "Entlastungsventil P-T Typ NZP 16 BV"](#)

Zusatzelemente in T Tabelle 38 Zusatzelemente in T, siehe [Kapitel 2.7, "Zusatzelement"](#)

Zusatzelemente in A und/oder B Tabelle 39 Zusatzelemente in A und/oder B, siehe [Kapitel 2.7, "Zusatzelement"](#)

Zusatzelemente in P Tabelle 37 Zusatzelemente in P, siehe [Kapitel 2.7, "Zusatzelement"](#)

Grundtyp Tabelle 25 Grundtyp

Tabelle 25 Grundtyp

Grundtyp	Beschreibung	Volumenstrom Q_{\max} (l/min)	Druck p_{\max} (bar)
NZP 16 BV 1AS	Sperrventil in A Schließer	20	400
NZP 16 BV 1AR	Sperrventil in A Öffner	20	400
NZP 16 BV 1BS	Sperrventil in B Schließer	20	400
NZP 16 BV 1BR	Sperrventil in B Öffner	20	400



Vorsicht

Verletzungsgefahr bei Betrieb außerhalb der zugelassenen Druck- und Volumenstrombereiche.

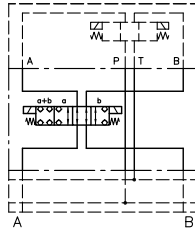
Leichte Verletzungen

- Zugelassene Druck- und Volumenstrombereiche der mit benutzen Wegeventile beachten.

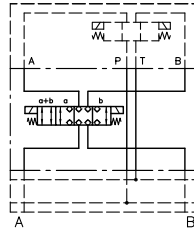
2.4.5 4/4-Wege-Schaltventil Typ NZP 16 BV 1AS(R)-BS(R)

Schaltsymbol:

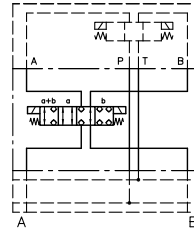
NZP 16 BV 1AS-BS



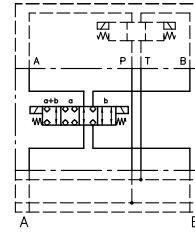
NZP 16 BV 1AR-BR



NZP 16 BV 1AR-BS



NZP 16 BV 1AS-BR



Bestellbeispiel:

NZP 16 BV 1AR-BR / R / ABO,7 BB0,6 / S - X 24

Magnetspannung Tabelle 22 Magnetspannung, siehe [Kapitel 2.4.1, "Entlastungsventil P-T Typ NZP 16 BV"](#)

Zusatzelemente in T Tabelle 38 Zusatzelemente in T, siehe [Kapitel 2.7, "Zusatzelement"](#)

Zusatzelemente in A und/oder B Tabelle 39 Zusatzelemente in A und/oder B, siehe [Kapitel 2.7, "Zusatzelement"](#)

Zusatzelemente in P Tabelle 37 Zusatzelemente in P, siehe [Kapitel 2.7, "Zusatzelement"](#)

Grundtyp Tabelle 26 Grundtyp

Tabelle 26 Grundtyp

Grundtyp	Beschreibung	Volumenstrom Q_{\max} (l/min)	Druck p_{\max} (bar)
NZP 16 BV 1AS-BS	stromlos A und B offen	20	400
NZP 16 BV 1AR-BR	stromlos A und B geschlossen	20	400
NZP 16 BV 1AR-BS	stromlos A geschlossen, B offen	20	400
NZP 16 BV 1AS-BR	stromlos A offen, B geschlossen	20	400



Vorsicht

Verletzungsgefahr bei Betrieb außerhalb der zugelassenen Druck- und Volumenstrombereiche.

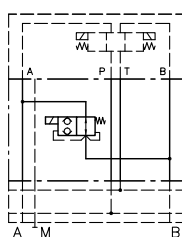
Leichte Verletzungen

- Zugelassene Druck- und Volumenstrombereiche der mit benutzen Wegeventile beachten.

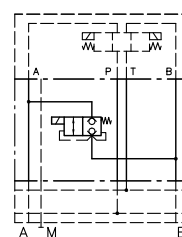
2.4.6 Kurzschlussventil A-B Typ NZP 16 BV 1S und NZP 16 BV 1R

Schaltsymbol:

NZP 16 BV 1S
NZP 26 BV 1S



NZP 16 BV 1R
NZP 26 BV 1R



Bestellbeispiel:

NZP 16 BV 1S	- X 24
NZP 26 BV 1R	- WG 230

Magnetspannung Tabelle 22 Magnetspannung, siehe [Kapitel 2.4.1, "Entlastungsventil P-T Typ NZP 16 BV"](#)

Grundtyp Tabelle 27 Grundtyp

Tabelle 27 Grundtyp

Grundtyp	Beschreibung	Volumenstrom Q_{max} (l/min)	Druck p_{max} (bar)
NZP 16 BV 1S NZP 26 BV 1S	Kurzschlussventil B - A Schließer Unterschied NZP 16 - NZP 26: Lage des Druckregelventils, siehe Kapitel 4, "Abmessungen"	20	400
NZP 16 BV 1R NZP 26 BV 1R	Kurzschlussventil B - A Öffner Unterschied NZP 16 - NZP 26: Lage des Magneten, siehe Kapitel 4, "Abmessungen"	20	400



Vorsicht

Verletzungsgefahr bei Betrieb außerhalb der zugelassenen Druck- und Volumenstrombereiche.

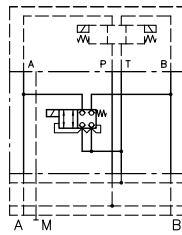
Leichte Verletzungen

- Zugelassene Druck- und Volumenstrombereiche der mit benutzen Wegeventile beachten.

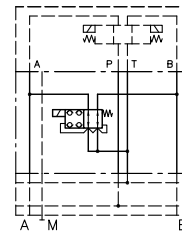
2.4.7 Entlastungsventil A/B-T Typ NZP 16 BV 1K und NZP 16 BV 1Q

Schaltsymbol:

NZP 16 BV 1K



NZP 16 BV 1Q



Bestellbeispiel:

NZP 16 BV 1K	- X 24
NZP 16 BV 1Q	- WGM 230

Magnetspannung Tabelle 22 Magnetspannung, siehe [Kapitel 2.4.1, "Entlastungsventil P-T Typ NZP 16 BV"](#)

Grundtyp Tabelle 28 Grundtyp

Tabelle 28 Grundtyp

Grundtyp	Beschreibung	Volumenstrom Q_{\max} (l/min)	Druck p_{\max} (bar)
NZP 16 BV 1K	Entlastungsventil Nullstellung: A/B → T geschlossen	20	400
NZP 16 BV 1Q	Entlastungsventil Nullstellung: A/B → T offen	20	400



Vorsicht

Verletzungsgefahr bei Betrieb außerhalb der zugelassenen Druck- und Volumenstrombereiche.

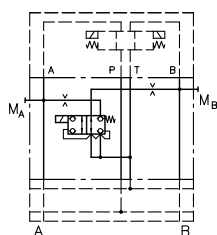
Leichte Verletzungen

- Zugelassene Druck- und Volumenstrombereiche der mit benutzen Wegeventile beachten.

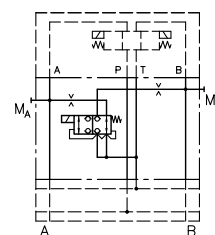
2.4.8 Pendelventil A- oder B-T Typ NZP 16 BV 1RS und NZP 16 BV 1SR

Schalt-symbol:

NZP 16 BV 1RS



NZP 16 BV 1SR



Bestellbeispiel:

NZP 16 BV 1RS	- X 24
NZP 16 BV 1SR	- WGM 230

Magnetspannung Tabelle 22 Magnetspannung, siehe [Kapitel 2.4.1, "Entlastungsventil P-T Typ NZP 16 BV"](#)

Grundtyp Tabelle 29 Grundtyp

Tabelle 29 Grundtyp

Grundtyp	Beschreibung	Volumenstrom Q_{\max} (l/min)	Druck p_{\max} (bar)
NZP 16 BV 1RS	Pendelventil Nullstellung: B → T	20	400
NZP 16 BV 1SR	Pendelventil Nullstellung: A → T	20	400



Vorsicht

Verletzungsgefahr bei Betrieb außerhalb der zugelassenen Druck- und Volumenstrombereiche.

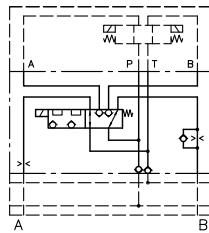
Leichte Verletzungen

- Zugelassene Druck- und Volumenstrombereiche der mit benutzen Wegeventile beachten.

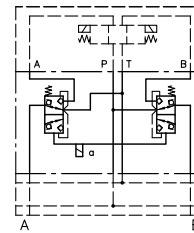
2.4.9 Notschlussventil Typ SK 7788 590

Schaltsymbol:

Sk 7788 590



ausführlich



Bestellbeispiel:

SK 7788 590	R	/ AB1/BBV2	/ S	- X 24
SK 7788 590				- H 1/4

Magnetspannung Tabelle 22 Magnetspannung, siehe [Kapitel 2.4.1, "Entlastungsventil P-T Typ NZP 16 BV"](#)

Zusatzelement in T Tabelle 38 Zusatzelemente in T, siehe [Kapitel 2.7, "Zusatzelement"](#)

Zusatzelemente in A und/oder B Tabelle 39 Zusatzelemente in A und/oder B, siehe [Kapitel 2.7, "Zusatzelement"](#)

Zusatzelemente in P Tabelle 37 Zusatzelemente in P, siehe [Kapitel 2.7, "Zusatzelement"](#)

Grundtyp Tabelle 30 Grundtyp

Tabelle 30 Grundtyp

Grundtyp	Beschreibung	Volumenstrom Q_p (l/min)	Druck p_{max} (bar)	
			A, B, P	T
SK 7788 590	Notschlussventil	20	400	50

Δp bei 20 l/min ca. 17 bar



Vorsicht

Verletzungsgefahr bei Betrieb außerhalb der zugelassenen Druck- und Volumenstrombereiche.

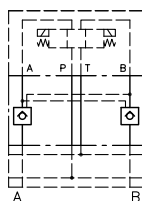
Leichte Verletzungen

- Zugelassene Druck- und Volumenstrombereiche der mit benutzen Wegeventile beachten.

2.4.10 Entsperrbare Rückschlagventile in A und B Typ NZP 16 ADRH

Schaltsymbol:

NZP 16 ADRH



Bestellbeispiel:

NZP 16 ADRH

Grundtyp Tabelle 31 Grundtyp

Tabelle 31 Grundtyp

Grundtyp	Beschreibung	Volumenstrom Q_p (l/min)	Druck p_{max} (bar)
NZP 16 ADRH	Entsperrbare Rückschlagventile in A und B	50	350



Vorsicht

Verletzungsgefahr bei Betrieb außerhalb der zugelassenen Druck- und Volumenstrombereiche.

Leichte Verletzungen

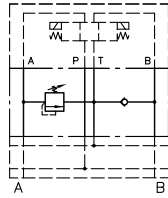
- Zugelassene Druck- und Volumenstrombereiche der mit benutzen Wegeventile beachten.

2.5 Zwischenplatte mit Schock- oder Lasthalteventil

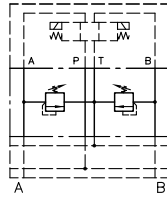
2.5.1 Schockventil Typ NZP 16 AN... u.a.

Schalt-symbol:

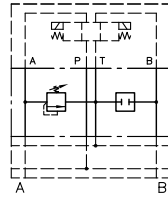
NZP 16 - AN...



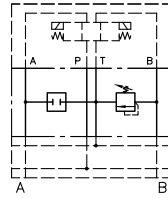
NZP 16 - A... B...



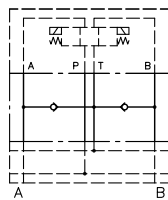
NZP 16 - A...



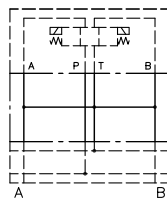
NZP 16 - B...



NZP 16 - ANBN



NZP 16 - AXBX



Bestellbeispiel:

NZP 16	A...	/ B...
NZP 16	AN...	

Schockventil in B mit Einstelldruck (bar)

Schockventil in A mit Einstelldruck (bar)

Grundtyp Tabelle 32 Grundtyp

Tabelle 32 Grundtyp

Grundtyp	Beschreibung	Volumenstrom Q_{\max} (l/min)	Druck p_{\max} (bar)
NZP 16 AN ...	Schockventil in A Nachsaugventil in B	40	500
NZP 16 BN ...	Schockventil in B Nachsaugventil in A	40	500
NZP 16 A ... B ...	Schockventil in A und B	40	500
NZP 16 A ... NZP 16 B ...	Schockventil in A oder B	40	500
NZP 16 ANBN	Nachsaugventil in A und B	40	500
NZP 16 AXBX	Freier Durchgang von A nach T und B nach T	(40)	(500)

Eingesetztes Ventil:

- Druckbegrenzungsventil Typ MVK 4 nach [D 7000 E/1](#)


Vorsicht

Verletzungsgefahr bei Betrieb außerhalb der zugelassenen Druck- und Volumenstrombereiche.

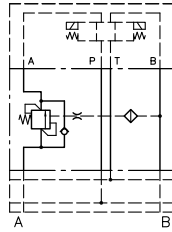
Leichte Verletzungen

- Zugelassene Druck- und Volumenstrombereiche der mit benutzen Wegeventile beachten.

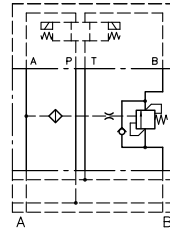
2.5.2 Lasthalteventil Typ NZP 16 AL und NZP 16 BL

Schaltsymbol:

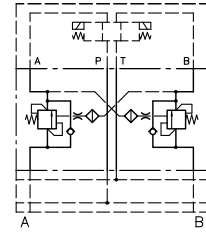
NZP 16 AL-...



NZP 16 BL-...



NZP 16 AL-... - BL-...



Bestellbeispiel:

NZP 16 AL	- A8	/250	V	- BL	- A8	/250	V
NZP 16 AL	- C4	/300					

Verstellung Tabelle 35 Verstellung

Einstelldruck

Volumenstrom / Aufsteuerverhältnis Tabelle 34 Volumenstrom

Verstellung Tabelle 35 Verstellung

Einstelldruck

Volumenstrom / Aufsteuerverhältnis Tabelle 34 Volumenstrom

Grundtyp Tabelle 33 Grundtyp

Tabelle 33 Grundtyp

Grundtyp	Beschreibung	Druck p _{max} (bar)
NZP 16 AL - ...	Lasthalteventile in A	400
NZP 16 BL - ...	Lasthalteventile in B	400
NZP 16 AL - ... - BL - ...	Lasthalteventile in A und B	400

Eingesetztes Ventil:

- Lasthalteventil Typ LHT 2 nach [D 7918](#)


Vorsicht

Verletzungsgefahr bei Betrieb außerhalb der zugelassenen Druck- und Volumenstrombereiche.

Leichte Verletzungen

- Zugelassene Druck- und Volumenstrombereiche der mit benutzen Wegeventile beachten.

Tabelle 34 Volumenstrom

	Kennzeichen				
	A8	B8	C8	D8	E8
Aufsteuerverhältnis 1:8					
Aufsteuerverhältnis 1:4	A4	B4	C4	D4	E4
empfohlener Volumenstrom l/min	28	14	10	6	3

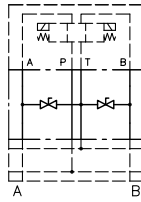
Tabelle 35 Verstellung

Kennzeichen	Bemerkung
-	fest eingestellt
V	verstellbar

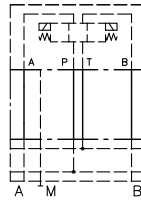
2.6 Abstandsplatte

Schaltsymbol:

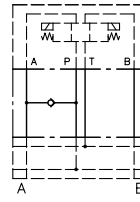
NZP 16 D



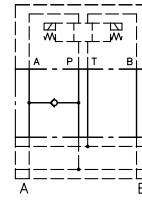
NZP 16 Z10



NZP 16 ZA RB



NZP 16 ZA RK



Bestellbeispiel:

NZP 16 D
NZP 16 Z10 / B2,0 R / ABV 2,0

Zusatzelemente in A und/oder B

Tabelle 39 Zusatzelemente in A und/oder B, siehe [Kapitel 2.7, "Zusatzelement"](#)

Zusatzelemente in T

Tabelle 38 Zusatzelemente in T, siehe [Kapitel 2.7, "Zusatzelement"](#)

Zusatzelemente in P

Tabelle 37 Zusatzelemente in P, siehe [Kapitel 2.7, "Zusatzelement"](#)

Grundtyp Tabelle 36 Grundtyp

Tabelle 36 Grundtyp

Grundtyp	Beschreibung
NZP 16 D	Ablassventile in A/B → T
NZP 16 Z10	Zwischenplatte 10 mm notwendig bei Wegesitzventilen Typ NBVP 16 ...- M 24 / 8W (Magnetgröße)
NZP 16 ZA RB	Kurzschluss Richtung P → A
NZP 16 ZA RK	Kurzschluss Richtung A → P



Hinweis

Zusatzelemente nur bei Typ NZP 16 Z10.

2.7 Zusatzelement

Tabelle 37 Zusatzelement in P

Kennzeichen	Bemerkung
Ohne Bezeichnung	Ohne
R *	Rückschlagventil (Einsteckventil)
B 0,4 B 0,5 B 0,6 B 0,7 B 0,8 B 0,9 B 1,0 B 1,1 * B 1,2 B 1,4 * B 1,5 B 1,8 * B 2,0 B 2,4 * B 2,5 B 3,0 * B 3,5 * B 4,0 *	Blende mit Blendendurchmesser in mm (Einschraubventil)

 **Hinweis**

- Kombination von Blende und Rückschlagventil möglich, z.B. /RB 1,0
- mit * gekennzeichnete Optionen nicht bei Typ NZP 16 Z10

Tabelle 38 Zusatzelement in T

Kennzeichen	Bemerkung
-	Ohne
S	Rückdrucksperr (Einsteckventil)
S1	Rückdrucksperr (Einsteckventil) Öffnungsdruck ca. 1 bar
S0,2	Rückdrucksperr (Einsteckventil) Öffnungsdruck ca. 0,2 bar
	Blende mit Blendendurchmesser in mm (Einsteckventil)
TB 0,3	∅ 0,3
TB 0,4	∅ 0,4
TB 0,5	∅ 0,5
TB 0,6	∅ 0,6
TB 0,7	∅ 0,7
TB 0,8	∅ 0,8
TB 0,9	∅ 0,9
TB 1,0	∅ 1,0
TB 1,2	∅ 1,2
TB 1,5	∅ 1,5
TB 2,0	∅ 2,0
TB 2,5	∅ 2,5

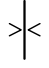
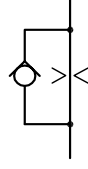


Vorsicht

Verletzungsgefahr und mögliche Sachschäden durch Betrieb außerhalb der zugelassenen Druck- und Volumenstrombereiche.

- Auf den zulässigen Rücklaufdruck des mitbenutzten Wegeventils achten!

Tabelle 39 Zusatzelement in A und/oder B

Kennzeichen		Bemerkung	Schaltsymbol	Durchmesser Ø mm
in A	in B			
AB 0,3	BB 0,3	Blende A und/oder B (Einsteckventil)		0,3
AB 0,4	BB 0,4			0,4
AB 0,5	BB 0,5			0,5
AB 0,6	BB 0,6			0,6
AB 0,7	BB 0,7			0,7
AB 0,8	BB 0,8			0,8
AB 0,9	BB 0,9			0,9
AB 1,0	BB 1,0			1,0
AB 1,2	BB 1,2			1,2
AB 1,5	BB 1,5			1,5
AB 2,0	BB 2,0			2,0
AB 2,5	BB 2,5			2,5
ABV 0,6	BBV 0,6			Blenden-Rückschlagventil in A und/oder B zum Verbraucher drosselnd (Einsteckventil)
ABV 0,7	BBV 0,7	0,7		
ABV 0,8	BBV 0,8	0,8		
ABV 0,9	BBV 0,9	0,9		
ABV 1,0	BBV 1,0	1,0		
ABV 1,2	BBV 1,2	1,2		
ABV 1,5	BBV 1,5	1,5		
ABV 2,0	BBV 2,0	2,0		
ABR 0,6	BBR 0,6	Blenden-Rückschlagventil in A und/oder B zum Verbraucher offen (Einsteckventil)		0,6
ABR 0,7	BBR 0,7			0,7
ABR 0,8	BBR 0,8			0,8
ABR 0,9	BBR 0,9			0,9
ABR 1,0	BBR 1,0			1,0
ABR 1,2	BBR 1,2			1,2
ABR 1,5	BBR 1,5			1,5
ABR 2,0	BBR 2,0	2,0		



Hinweis

Die Ausführungen ABR, BBR und ABV, BBV sind baugleich, Einbaulage unterschiedlich.

3 Kenngrößen

3.1 Allgemein

Allgemeine Daten

Benennung	Zwischenplatte für Bohrbild NG 6 nach DIN 24 340-A6
Bauart	je nach Typ
Bauform	je nach Typ
Oberfläche	Hauptventil ZnNi; Magnet galvanisch verzinkt
Befestigung	Über Durchgangsbohrung mit den Schrauben des Wegeventils.
	<div style="border: 1px solid gray; padding: 5px;"> <p> Hinweis Bei Drücken über 400 bar sind hochfeste Schrauben (mindestens Festigkeitsklasse 10.9) zu verwenden.</p> </div>
Einbaulage	Beliebig
Druckmittel	Hydrauliköl: entsprechend DIN 51524 Teil 1 bis 3; ISO VG 10 bis 68 nach DIN ISO 3448 Viskositätsbereich: min. ca. 4; max. ca. 1500 mm ² /s Optimaler Betrieb: ca. 10 ... 500 mm ² /s Auch geeignet für biologisch abbaubare Druckmedien des Typs HEPG (Polyalkylenglykol) und HEES (synthetische Ester) bei Betriebstemperaturen bis ca. +70°C.
Reinheitsklasse	ISO 4406 <hr/> 21/18/15...19/17/13
Temperaturen	Umgebung: ca. -40 ... +80°C, Öl: -25 ... +80°C, auf Viskositätsbereich achten. Starttemperatur: bis -40°C zulässig (Startviskositäten beachten!), wenn die Beharrungstemperatur im anschließenden Betrieb um wenigstens 20K höher liegt. Biologisch abbaubare Druckmedien: Herstellerangaben beachten. Mit Rücksicht auf die Dichtungsverträglichkeit nicht über +70°C.

Kennlinien

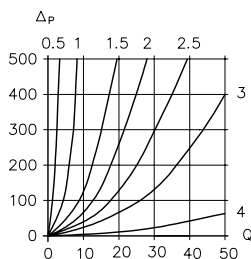
Ölviskosität ca. 60 mm²/s

Typ NZP 16 Q...
Typ NZP 16 ../P CQ.
Typ NZP 16 T ../T CQ.

Δp-Q-Kennlinien

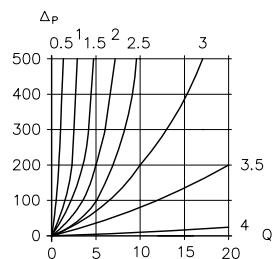
Gedrosselte Durchflussrichtung
Richtwerte je Umdrehung der Einstellspindel
Gezählt vom geschlossenen Zustand aus

Kennzeichen 1, 2, 3, CQ2



Q Volumenstrom (l/min); Δp Durchflusswiderstand (bar)

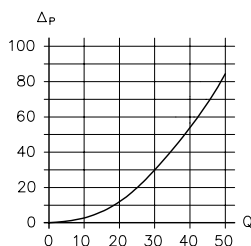
Kennzeichen 4, 5, 6, CQ2



Q Volumenstrom (l/min); Δp Durchflusswiderstand (bar)

Freie Durchflussrichtung

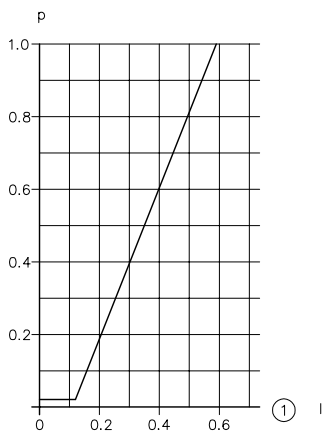
Kennzeichen 2, 3, 5, 6



Q Volumenstrom (l/min); Δp Durchflusswiderstand (bar)

Typ NZP 16 PDM

p/I-Kennlinie



p Druck (bar); I Steuerstrom (A)

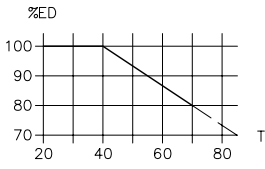
- 1 Steuerstrom I (A) bei 24 V DC
- 2 Steuerstrom I (A) bei 12 V DC

Typ

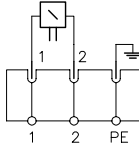
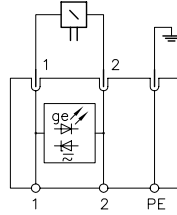
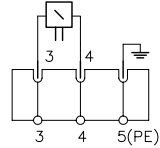
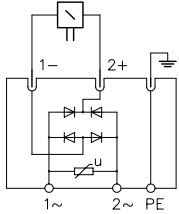
NZP 16 Q	= 0,8 kg
NZP 16 V(S, VP, SP)	= 1,4 kg
NZP 16 TV(S, VP, SP)	= 1,4 kg
NZP 16 CZ, NZP 26 CZ, NZP 16 LZ, NZP 16 ALZ, NZP 16 BLZ	= 1,7 kg
NZP 16 LZY	= 2,1 kg
NZP 16 ADK	= 1,7 kg
NZP 16 ACZ(BCZ)	= 1,7 kg
NZP 16 CZS	= 1,8 kg
NZP 16 ADM2	= 1,0 kg
NZP 16 PDM2	= 2,4 kg
NZP 16 SDM2	= 3,9 kg
NZP 16 BV..	= 1,4 kg
NZP 26 BV..	= 1,4 kg
NZP 16 PBV.., NZP 16 AT BV 1A(B)	= 1,4 kg
NZP 16 BV 1A.. - B..	= 1,7 kg
NZP 16 AL(BL)	= 1,0 kg
NZP 16 AL..BL..	= 1,2 kg
NZP 16 AN.., NZP 16 BN..	= 1,0 kg
NZP 16 AN.. BN..	= 1,2 kg
NZP 16 ANBN, NZP 16 AXBX	= 1,2 kg
NZP 16 Z10	= 0,2 kg
NZP 16 D	= 0,4 kg
NZP 16 ZA RB(RK)	= 0,4 kg
SK 7788 590	= 1,7 kg
NZP 16 ADRH	= 1,2 kg

3.2 Elektrisch

Nennleistung P_N	12 V DC (X../XM..)	24 V DC (X../XM..)	98 V DC 110 V AC (WG../WGM..)	205 V DC 230 V AC (WG../WGM..)	24 V DC/ 8 Watt	
	NZP 16 . V NZP 16 . S	21 W	21 W	21 W	21 W	--
NZP 16 . VP NZP 16 . SP NZP 16 . VPG NZP 16 . SPG	32 W	32 W	32 W	32 W	--	
NZP 16 . BV NZP 16 LZY	29 W / 26,5 W	28 W / 26,5 W	29 W / 25 W	30 W / 28 W	8 W	
NZP 16 PDM 2-3	22 W	22 W	--	--	--	
NZP 16 PDM 2-4	24 W	24 W	--	--	--	
NZP 16 SDM	--	21 W	--	--	--	
Grenzstrom I_N	NZP 16 . V NZP 16 . S	1,75 A	0,89 A	0,2 A	0,1 A	--
NZP 16 . VP NZP 16 . SP NZP 16 . VPG NZP 16 . SPG	2,67 A	1,33 A	0,3 A	0,15 A	--	
NZP 16 . BV NZP 16 LZY	2,5 A	1,25 A	0,3 A	0,15 A	--	
NZP 16 PDM 2-3	1,8 A	0,88 A	--	--	--	
NZP 16 PDM 2-4	2,0 A	1,0 A	--	--	--	
NZP 16 SDM	--	0,9 A	--	--	--	
Nennstrom $I_{Grenz.}$	NZP 16 . VP NZP 16 . SP NZP 16 . VPG NZP 16 . SPG	1,87 A	0,93 A	--	--	--
NZP 16 PDM 2-3	1,25 A	0,68 A	--	--	--	
NZP 16 PDM 2-4	1,26 A	0,63 A	--	--	--	
NZP 16 SDM	--	0,63 A	--	--	--	
Schaltzeiten		EIN		AUS		
NZP 16 . V NZP 16 . S	S: 150 ms, V: 50 ms		S: 50 ms, V: 150 ms			
NZP 16 . VP NZP 16 . SP	SP: 150 ms, VP: 50 ms		SP: 50 ms, VP: 150 ms			
NZP 16 . VPG NZP 16 . SPG	SPG, VPG ca. 5 ... 10 mal länger					
NZP 16 . BV NZP 16 LZY	50 ... 60 ms		50 ... 60 ms			
NZP 16 SDM	50 ... 60 ms (1-2)		50 ... 60 ms (1-2)			
bei Ausführung WG.. ca. 2 ... 3 mal größer bei Ausführung M24 / 8 W ca. 2 ... 3 mal größer						

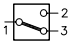
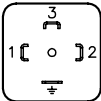

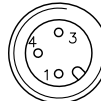
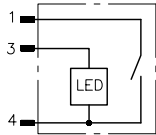
Schaltungen / h	ca. 2000, ungefähr gleichmäßig verteilt zu verstehen
Isolierstoffklasse	F Berührungstemperatur bei 20° Umgebungstemperatur ca. 85 ... 95°C (Mantel). Bei Einhaltung der Richtwerte für %ED im Betrieb wird die zul. Wicklungs-Grenztemperatur von ca. 150°C entsprechend der Isolierstoffklasse F als Beharrungstemperatur in etwa erreicht. Die thermische Belastung der Spule kann z.B. mittels Sparschaltung gesenkt werden (siehe Kapitel 5.4, "Wartungshinweise").
Relative Einschaltdauer 100% ED (Angabe auf dem Magnet)	Richtwert und Einschränkung im Betrieb  <i>T Umgebungstemperatur (°C); %ED Einschaltdauer</i>
Schutzart	Je nach Betätigungsmagnet Kapitel 2, "Lieferbare Ausführungen, Hauptdaten" Tabelle 14, 20, 22
Elektrischer Anschluss	Je nach Betätigungsmagnet Kapitel 2, "Lieferbare Ausführungen, Hauptdaten" Tabelle 14, 20, 22

Schaltbilder

Gleichspannung	<p>G .. X ..</p>  <p>L ..</p>  <p>M..</p> 
Wechselspannung	<p>WG 110, WG 230</p> 
Abschaltenergie	ca. < 10 Ws Richt-Größtwert + ca. 10% aus Messungen bei Nennspannung U_N
Ditherfrequenz	50 ... 150 Hz

Elektrische Daten für Druckschalter bei Typ NZP 16 ADK

Mechanische Lebensdauer	10 x 10 ⁶ Schaltspiele	
Schaltstrom	Nennspannung U_N	Schaltstrom (A)
	12 V DC	5
	24 V DC	2
<div style="display: flex; align-items: center;"> <div style="font-size: 2em; margin-right: 5px;">i</div> <div> <p>Hinweis</p> <p>Für eine sichere Kontaktgabe dürfen bestimmte Mindestströme nicht unterschritten werden: I_{min} (12 V DC) = 10 mA, I_{min} (24 V DC) = 100 mA</p> </div> </div>		

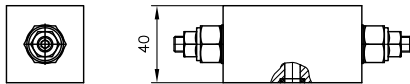
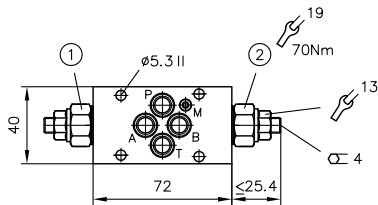
Leitungsdose, Elektrischer Anschluss, Schutzart	Druckschalter	
	DIN EN 175 301-803	M12x1
	IP 65 (nach IEC 529)	IP 67 (nach IEC 529)
	Ruhestellung 1-3 Schaltstellung 1-2	(LED-Anzeige verpolungssicher) Schaltstellung 1-4
	 	  

4 Abmessungen

Alle Maße in mm, Änderungen vorbehalten.

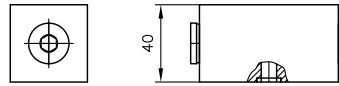
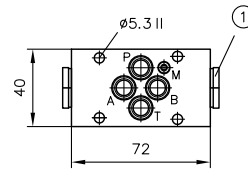
4.1 Zwischenplatte mit Drosselventil Typ NZP 16 Q

Kennzeichen 1, 2, 3



- 1 Drossel im A-Kanal
- 2 Drossel im B-Kanal

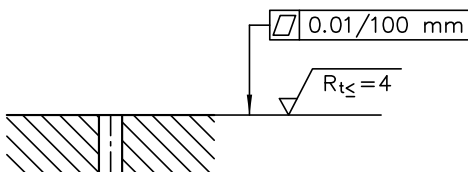
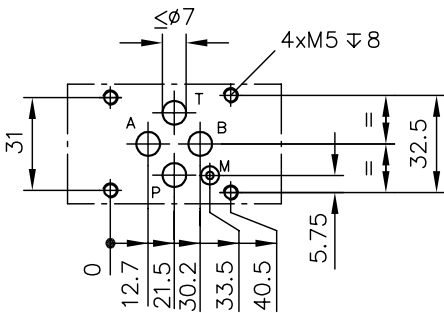
Kennzeichen 0



- 1 Verschlusschraube

Anschluss **M** passend für Kombination mit Spanmodulen Typ NSMD nach [D 7787](#)

Bohrbild der Grundplatte



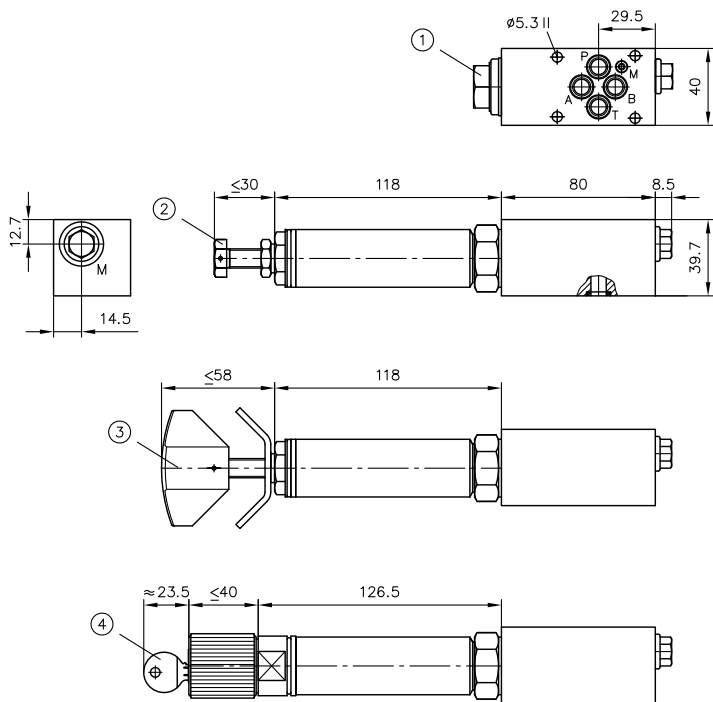
Abdichtung der Anschlüsse:

	O-Ring
P, T, A, B	9,25x1,78 NBR 90 Sh
M	2,90x1,78 NBR 90 Sh

4.2 Zwischenplatte mit Druckregelventil

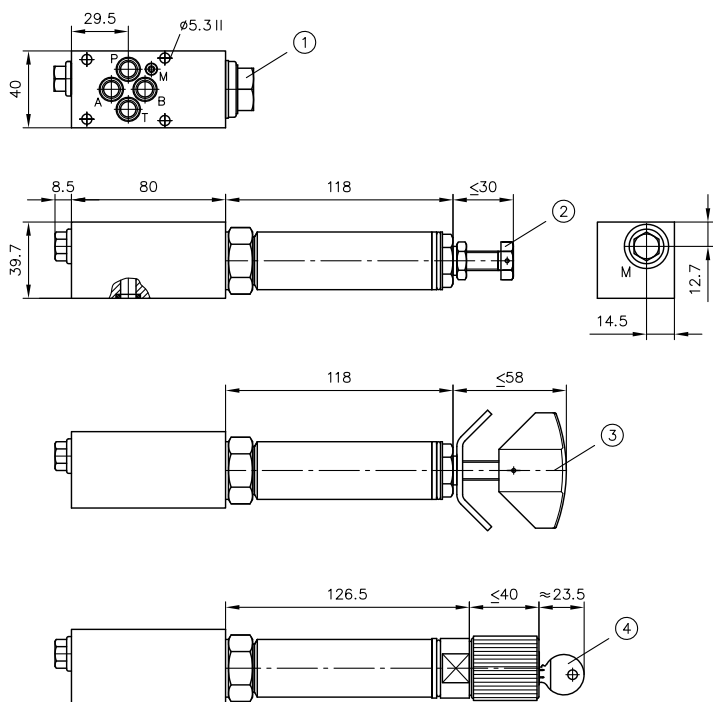
4.2.1 Druckregelventil Typ NZP.. CZ

NZP 16 CZ



- 1 Verschlusschraube für CZX
- 2 Fest eingestellt
- 3 Regelbar, Kennzeichen R
- 4 Abschließbar, Kennzeichen H

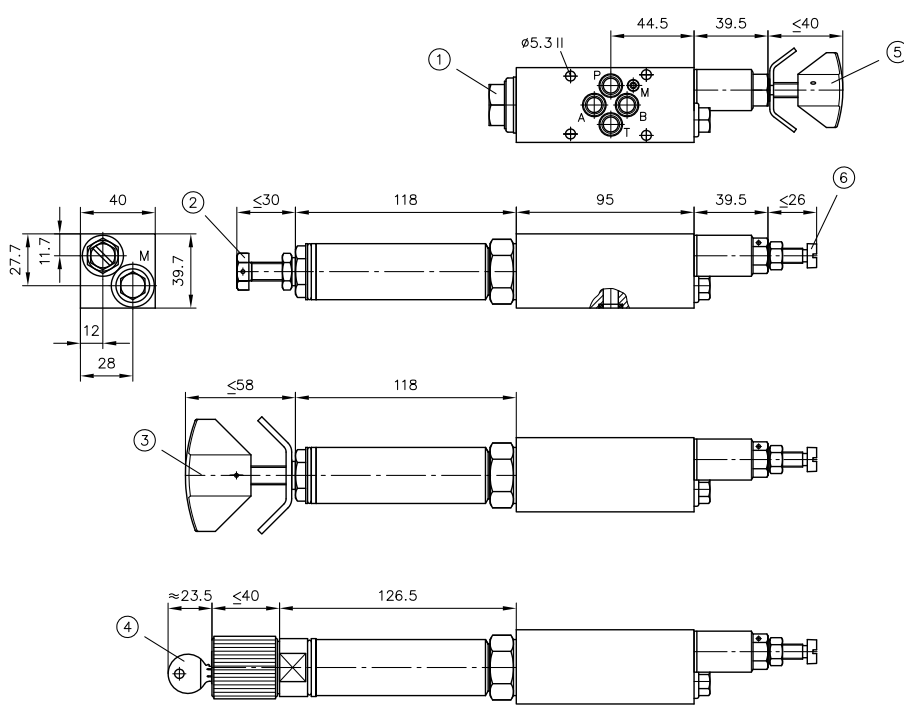
NZP 26 CZ



- 1 Verschlusschraube für CZX
- 2 Fest eingestellt
- 3 Regelbar, Kennzeichen R
- 4 Abschließbar, Kennzeichen H

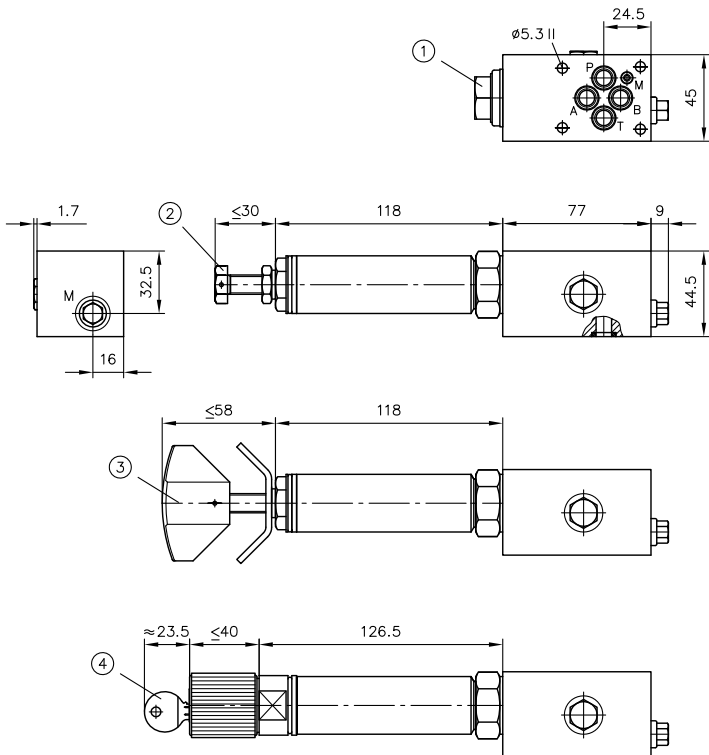
M = G 1/4

NZP 16 CZS



- 1 Verschlusschraube für CZSX
- 2 Fest eingestellt
- 3 Regelbar, Kennzeichen R
- 4 Abschließbar, Kennzeichen H
- 5 Regelbar, Kennzeichen R
- 6 Fest eingestellt

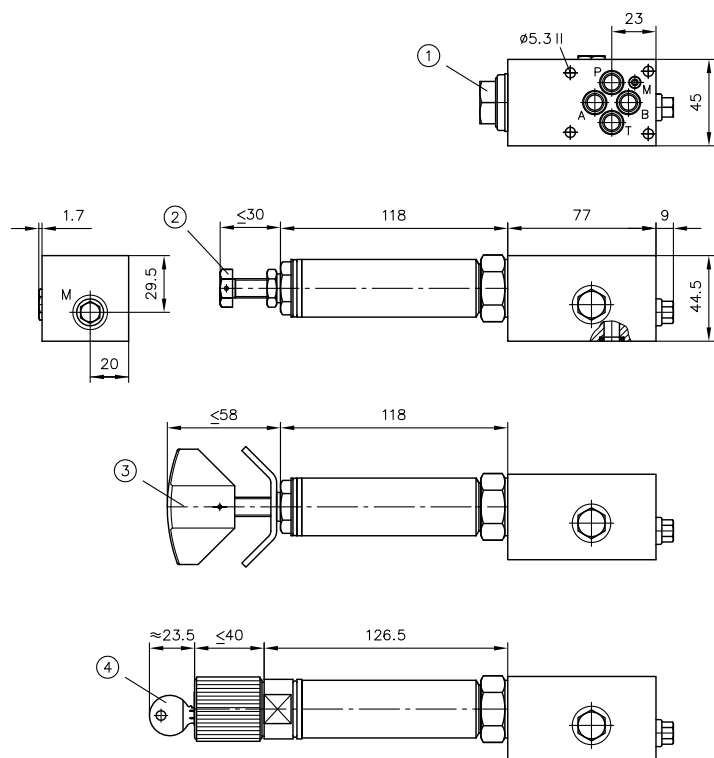
NZP 16 ACZ



- 1 Verschlusschraube für ACZX
- 2 Fest eingestellt
- 3 Regelbar, Kennzeichen R
- 4 Abschließbar, Kennzeichen H

M = G 1/8

NZP 16 BCZ



- 1 Verschlusschraube für BCZX
- 2 Fest eingestellt
- 3 Regelbar, Kennzeichen R
- 4 Abschließbar, Kennzeichen H

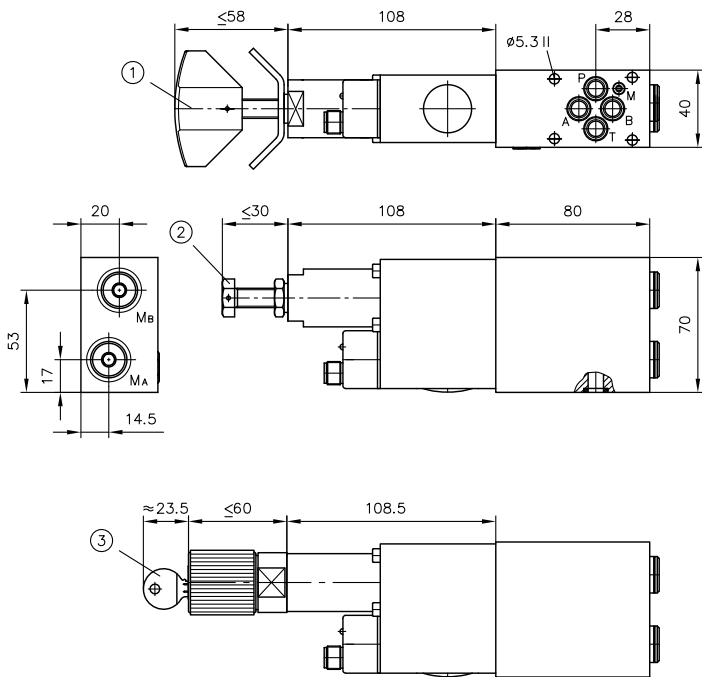
M = G 1/8



Hinweis

Fehlende Maße und Bohrbild, siehe ["Zwischenplatte mit Drosselventil Typ NZP 16 Q"](#).

4.2.2 Druckregelventil mit nachgeführtem Druckschalter in A Typ NZP 16 ADK



- 1 Regelbar, Kennzeichen R
- 2 Fest eingestellt
- 3 Abschließbar, Kennzeichen H

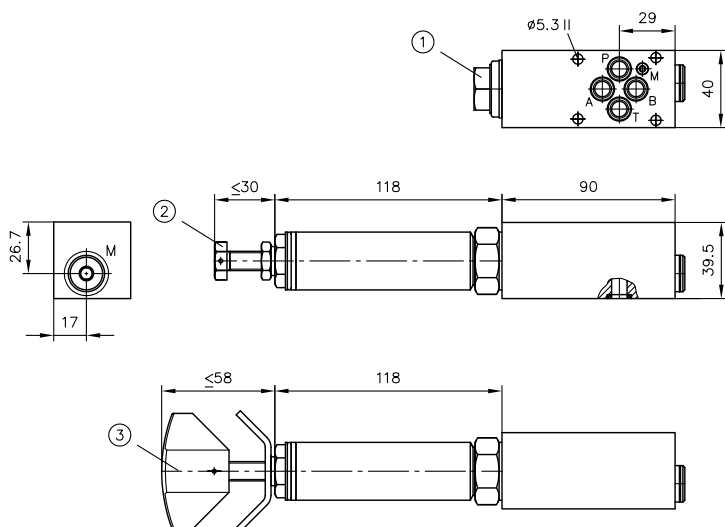
$M_A, M_B = G 1/4$

i Hinweis

Fehlende Maße und Bohrbild, siehe ["Zwischenplatte mit Drosselventil Typ NZP 16 Q"](#).

4.2.3 Druckregelventil in P oder A Typ NZP 16 LZ, NZP 16 ALZ und NZP 16 BLZ

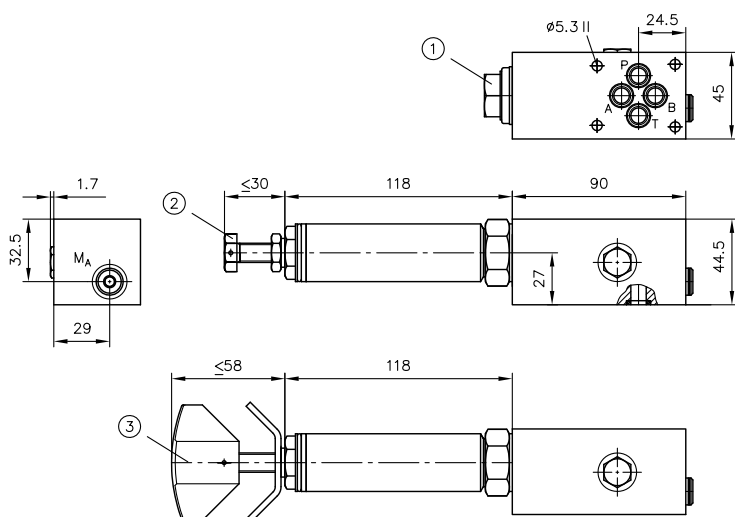
NZP 16 LZ



- 1 Verschlusschraube für LZX
- 2 Fest eingestellt
- 3 Regelbar, Kennzeichen R

$M = G 1/4$

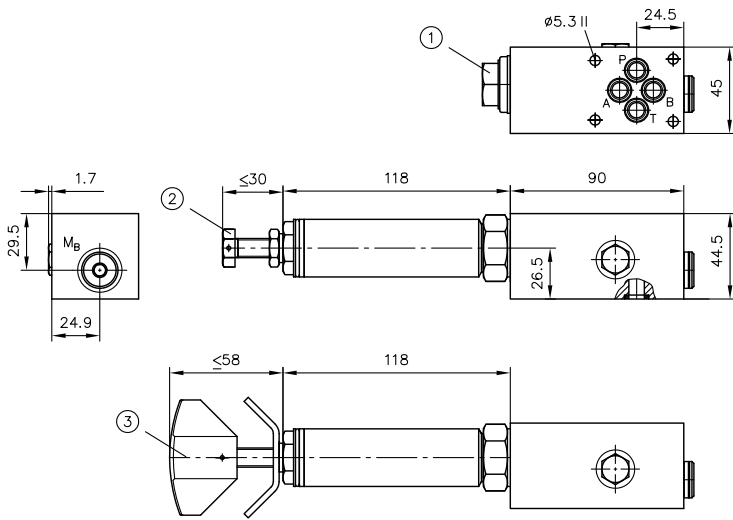
NZP 16 ALZ



- 1 Verschlusschraube für ALZX
- 2 Fest eingestellt
- 3 Regelbar, Kennzeichen R

$M_A = G 1/8$

NZP 16 BLZ



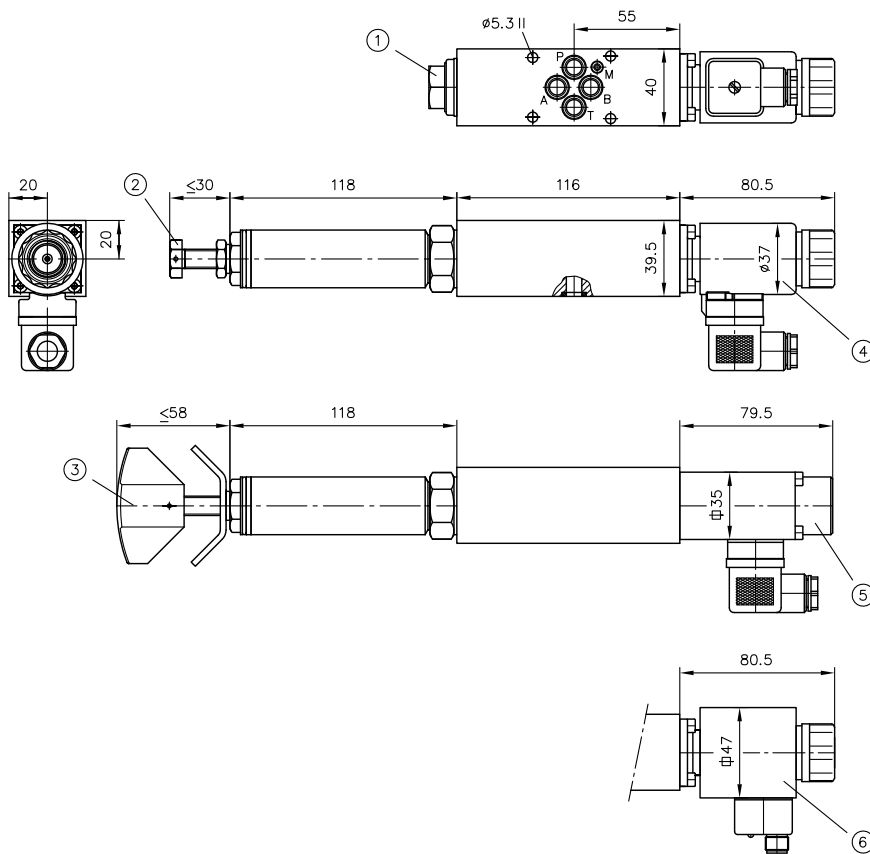
- 1 Verschlusschraube für BLZX
- 2 Fest eingestellt
- 3 Regelbar, Kennzeichen R

$M_B = G 1/4$

i Hinweis

Fehlende Maße und Bohrbild, siehe ["Zwischenplatte mit Drosselventil Typ NZP 16 Q"](#).

4.2.4 Zuschaltbares Druckregelventil in P Typ NZZ 16 LZ



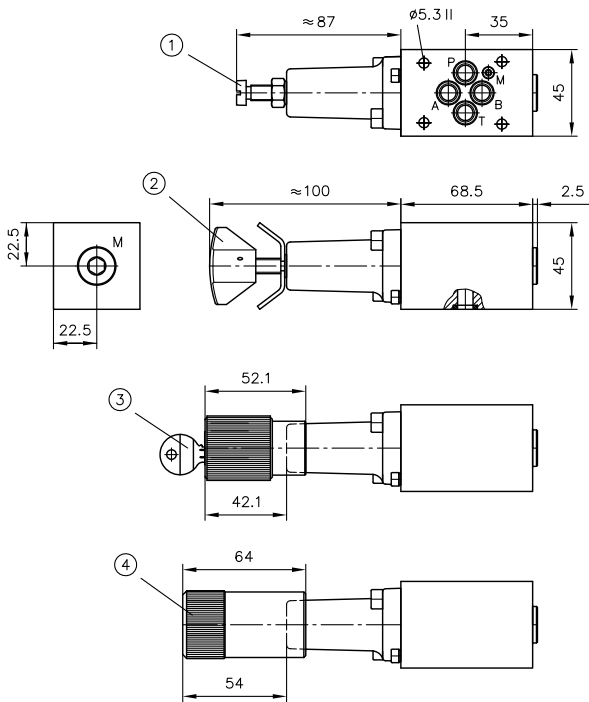
- 1 Verschlusschraube für LZYZ
- 2 Fest eingestellt
- 3 Regelbar, Kennzeichen R
- 4 Magnet GM..., WGM..., XM..., beliebig drehbar
- 5 Magnet G..., WG..., X..., 4x90° gedreht montierbar
- 6 Magnet M24/8W, beliebig drehbar



Hinweis

Fehlende Maße und Bohrbild, siehe ["Zwischenplatte mit Drosselventil Typ NZZ 16 Q"](#).

4.2.5 Druckregelventil Typ NZP 16 ADM



- 1 Fest eingestellt
- 2 Regelbar, Kennzeichen R
- 3 Abschließbar, Kennzeichen H
- 4 Drehgriff, Kennzeichen V

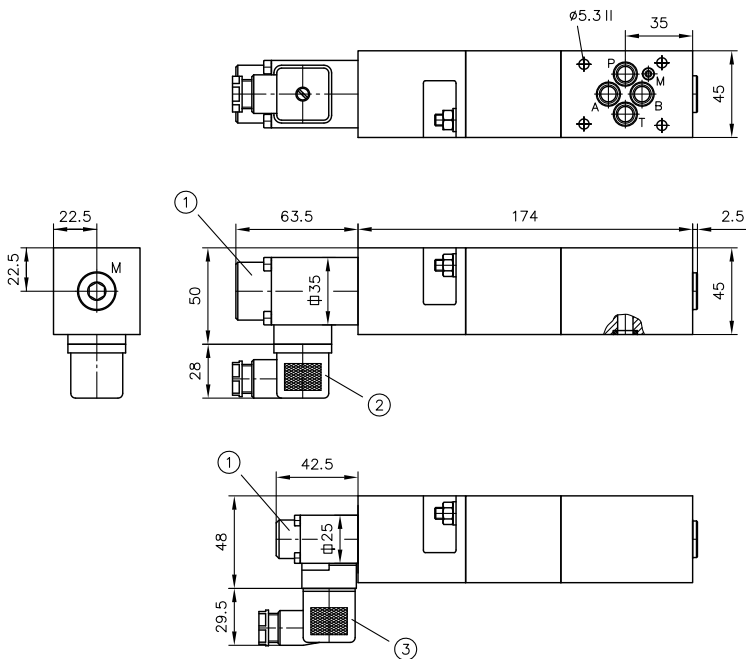
M = G 1/4



Hinweis

Fehlende Maße und Bohrbild, siehe ["Zwischenplatte mit Drosselventil Typ NZP 16 Q"](#).

4.2.6 Proportional-Druckregelventil Typ NZP 16 PDM



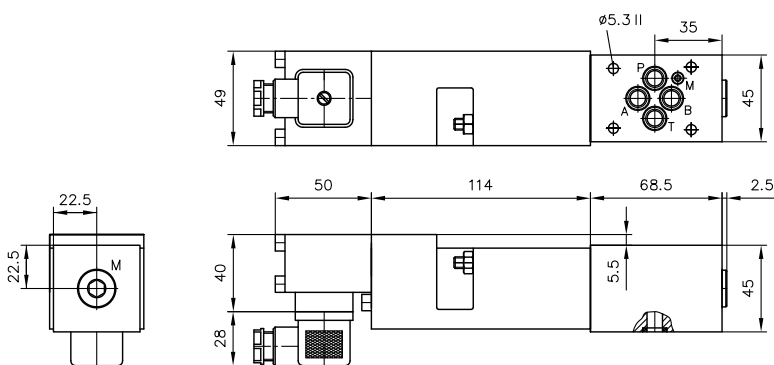
- 1 Magnete 4x90° gedreht montierbar
- 2 NZP 16 PDM 2-3...
Gerätestecker entsprechend DIN EN 175 301-803 A
- 3 NZP 16 PDM 2-4...
Gerätestecker schmale Bauform (Industriestandard)

M = G 1/4

i Hinweis

Fehlende Maße und Bohrbild, siehe ["Zwischenplatte mit Drosselventil Typ NZP 16 Q"](#).

4.2.7 Proportional-Druckregelventil in P Typ NZP 16 SDM



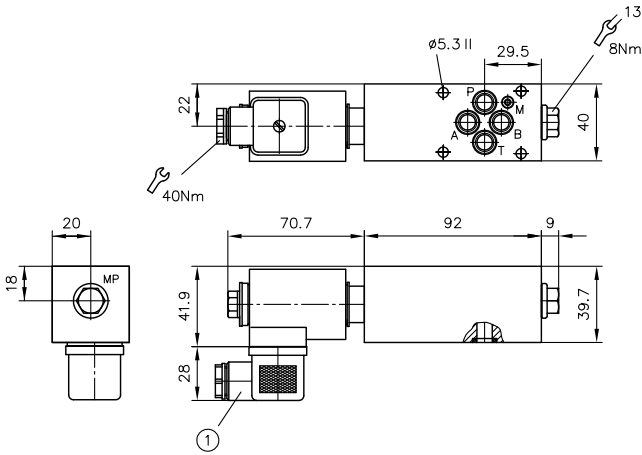
M = G 1/4

i Hinweis

Fehlende Maße und Bohrbild, siehe ["Zwischenplatte mit Drosselventil Typ NZP 16 Q"](#).

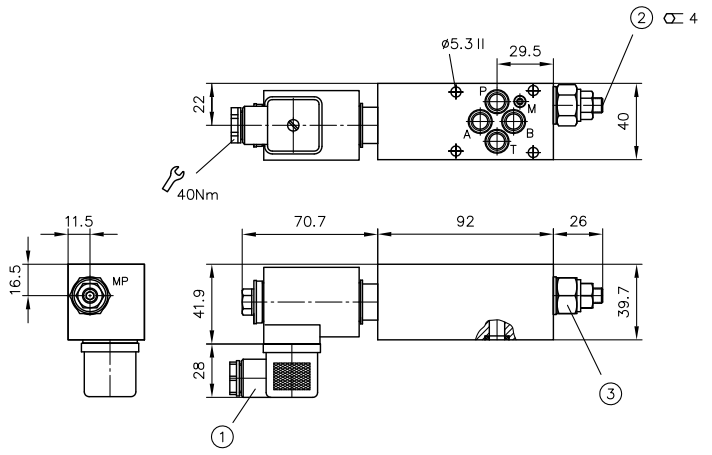
4.3 Zwischenplatte mit willkürlich zuschaltbarer 2. Geschwindigkeit Typ NZP 16 T und NZP 16 V

NZP 16 V(S)/P..



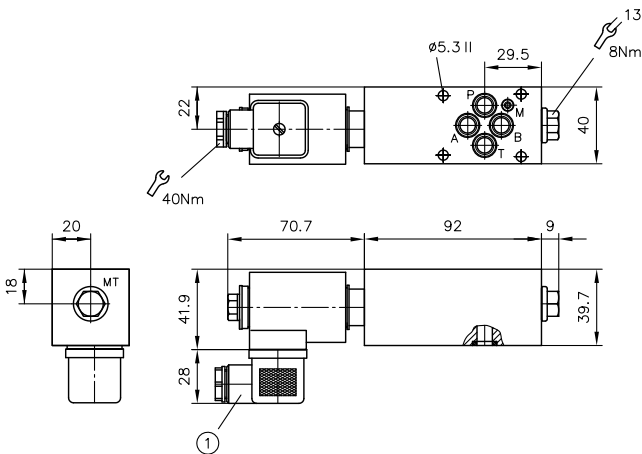
- 1 Magnet beliebig drehbar

NZP 16 V(S)/PCQ..



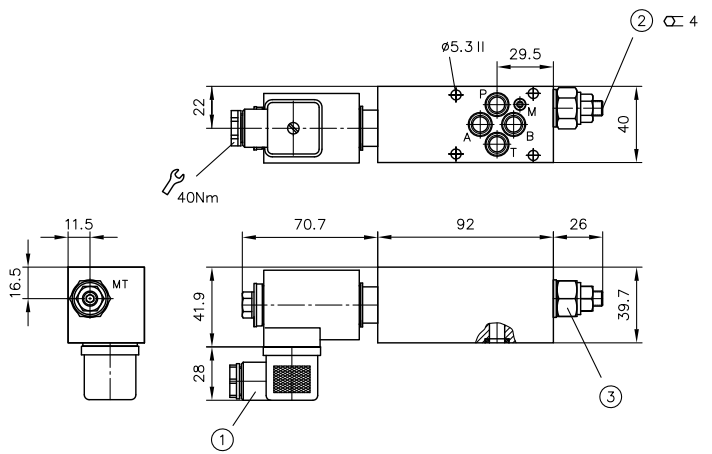
- 1 Magnet beliebig drehbar
2 Innensechskant
3 bei Ausführung Q 20, maximaler Verstellweg

NZP 16T V(S)/T..



- 1 Magnet beliebig drehbar

NZP 16T V(S)/TCQ..



- 1 Magnet beliebig drehbar
2 Innensechskant
3 bei Ausführung Q 20, maximaler Verstellweg

MP, MT = G 1/4

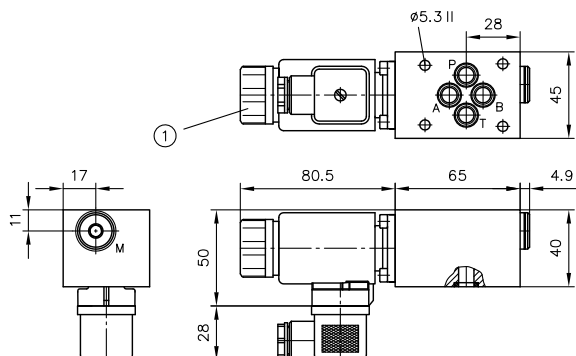


Hinweis

Fehlende Maße und Bohrbild, siehe ["Zwischenplatte mit Drosselventil Typ NZP 16 Q"](#).

4.4 Zwischenplatte mit Kurzschluss- und Sperrventil

4.4.1 Entlastungsventil P-T Typ NZP 16 BV 1Z, NZP 16 BV 1Y



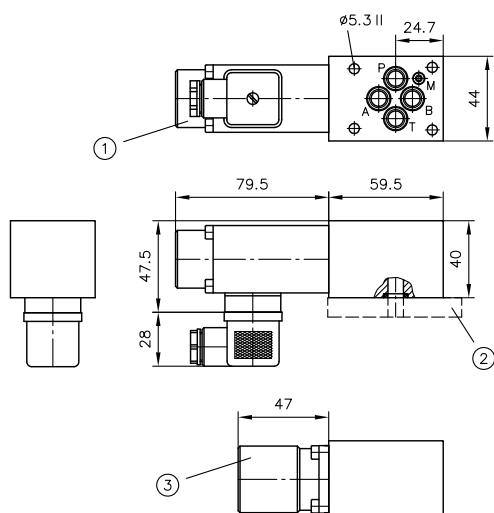
1 Magnet GM..., WGM..., XM..., weitere Magnetausführungen siehe [Kapitel 4.2.4, "Zuschaltbares Druckregelventil in P Typ NZP 16 LZY"](#)

M = G 1/4

i Hinweis

Fehlende Maße und Bohrbild, siehe ["Zwischenplatte mit Drosselventil Typ NZP 16 Q"](#).

4.4.2 Kurzschlussventil P-A Typ NZP 16 PBV



1 Magnet G..., WG..., X..., weitere Magnetausführungen siehe [Kapitel 4.2.4, "Zuschaltbares Druckregelventil in P Typ NZP 16 LZY"](#)

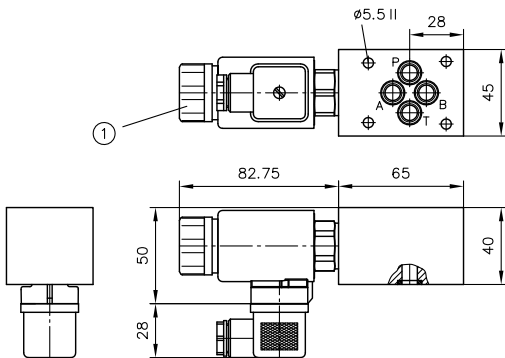
2 Abstandsplatte 10 mm, nur bei Ausführung mit explosionsgeschützten Magneten (Kennzeichen - G 24 Ex)

3 pneumatische Betätigung

i Hinweis

Fehlende Maße und Bohrbild, siehe ["Zwischenplatte mit Drosselventil Typ NZP 16 Q"](#).

4.4.3 Kurzschlussventil A-T Typ NZP 16 ATBV



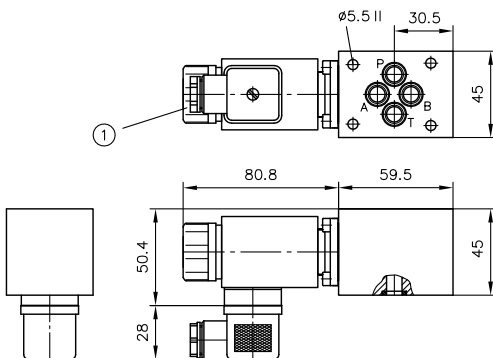
1 Magnet GM., WGM., XM., weitere Magnetausführungen siehe [Kapitel 4.2.4, "Zuschaltbares Druckregelventil in P Typ NZP 16 LZ"](#)

i Hinweis

Fehlende Maße und Bohrbild, siehe ["Zwischenplatte mit Drosselventil Typ NZP 16 Q"](#).

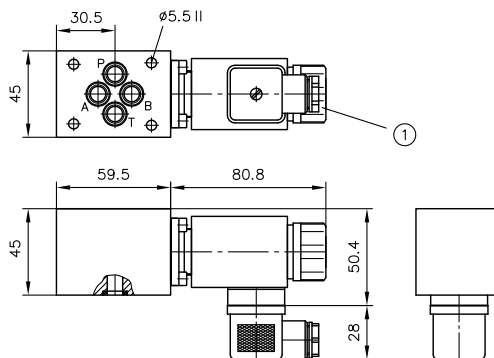
4.4.4 Sperrventil in A oder B Typ NZP 16 BV 1A. und NZP 16 BV 1B.

NZP 16 BV 1AS(R)



1 Magnet G., WG., X., weitere Magnetausführungen siehe [Kapitel 4.2.4, "Zuschaltbares Druckregelventil in P Typ NZP 16 LZ"](#)

NZP 16 BV 1BS(R)

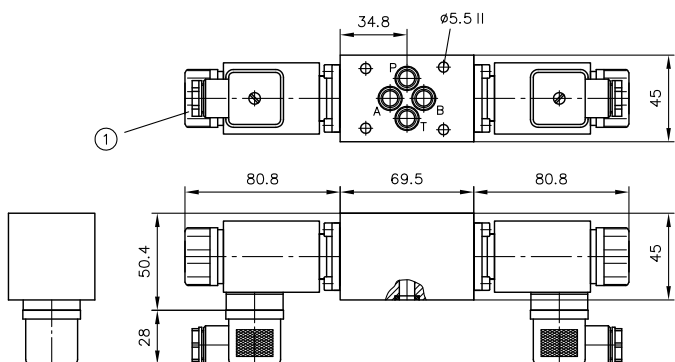


1 Magnet G., WG., X., weitere Magnetausführungen siehe [Kapitel 4.2.4, "Zuschaltbares Druckregelventil in P Typ NZP 16 LZ"](#)

i Hinweis

Fehlende Maße und Bohrbild, siehe ["Zwischenplatte mit Drosselventil Typ NZP 16 Q"](#).

4.4.5 4/4-Wege-Schaltventil Typ NZP 16 BV 1AS(R)-BS(R)



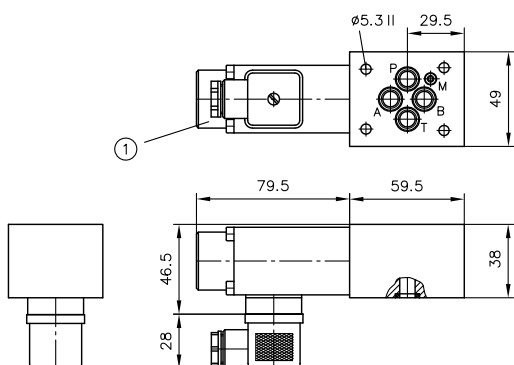
1 Magnet G., WG., X., weitere Magnetausführungen siehe [Kapitel 4.2.4, "Zuschaltbares Druckregelventil in P Typ NYP 16 LZ"](#)

i Hinweis

Fehlende Maße und Bohrbild, siehe ["Zwischenplatte mit Drosselventil Typ NYP 16 Q"](#).

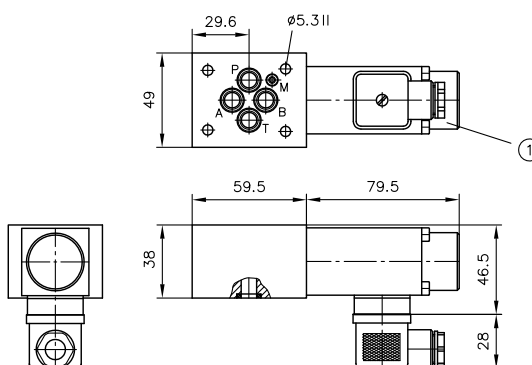
4.4.6 Kurzschlussventil A-B Typ NYP 16 BV 1S und NYP 16 BV 1R

NYP 16 BV 1S
NYP 16 BV 1R



1 Magnet G., WG., X., weitere Magnetausführungen siehe [Kapitel 4.2.4, "Zuschaltbares Druckregelventil in P Typ NYP 16 LZ"](#)

NYP 26 BV 1S
NYP 26 BV 1R

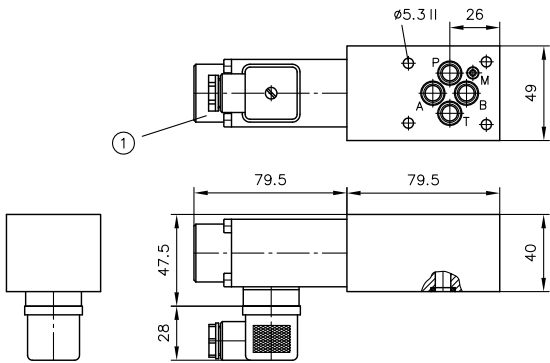


1 Magnet G., WG., X., weitere Magnetausführungen siehe [Kapitel 4.2.4, "Zuschaltbares Druckregelventil in P Typ NYP 16 LZ"](#)

i Hinweis

Fehlende Maße und Bohrbild, siehe ["Zwischenplatte mit Drosselventil Typ NYP 16 Q"](#).

4.4.7 Entlastungsventil A/B-T Typ NZP 16 BV 1K und NZP 16 BV 1Q

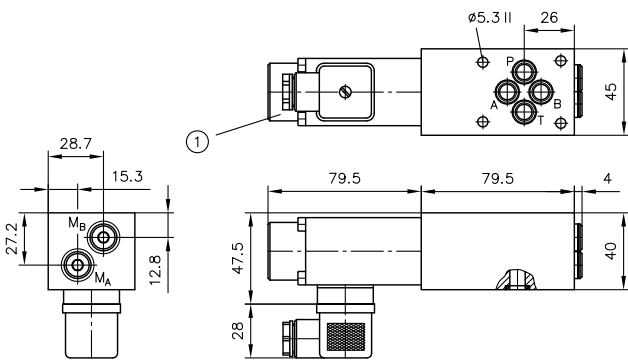


1 Magnet G..., WG..., X..., weitere Magnetausführungen siehe [Kapitel 4.2.4, "Zuschaltbares Druckregelventil in P Typ NZP 16 LZY"](#)

i Hinweis

Fehlende Maße und Bohrbild, siehe ["Zwischenplatte mit Drosselventil Typ NZP 16 Q"](#).

4.4.8 Pendelventil A oder B-T Typ NZP 16 BV 1RS und NZP 16 BV 1SR



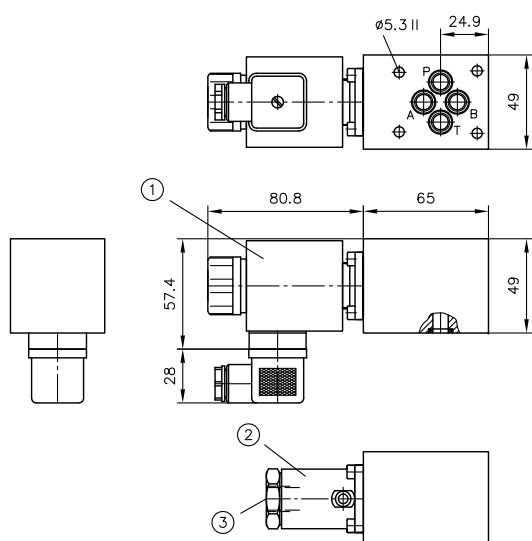
1 Magnet G..., WG..., X..., weitere Magnetausführungen siehe [Kapitel 4.2.4, "Zuschaltbares Druckregelventil in P Typ NZP 16 LZY"](#)

$M_A, M_B = G 1/8$

i Hinweis

Fehlende Maße und Bohrbild, siehe ["Zwischenplatte mit Drosselventil Typ NZP 16 Q"](#).

4.4.9 Notschlussventil Typ SK 7788 590

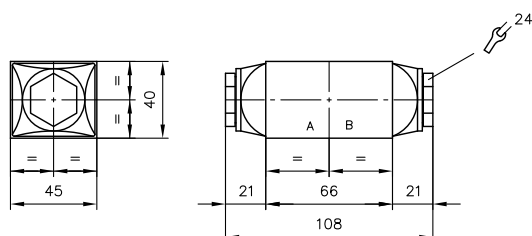


- 1 Elektrische Betätigung
- 2 Hydraulische Betätigung
- 3 G 1/4

i Hinweis

Fehlende Maße und Bohrbild, siehe ["Zwischenplatte mit Drosselventil Typ NZP 16 Q"](#).

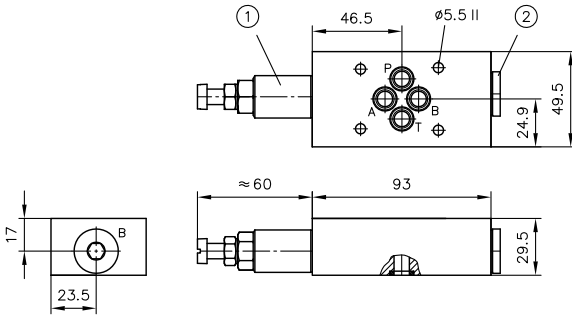
4.4.10 Entsperbare Rückschlagventile in A und B Typ NZP 16 ADRH



4.5 Zwischenplatte mit Schock- oder Lasthalteventil

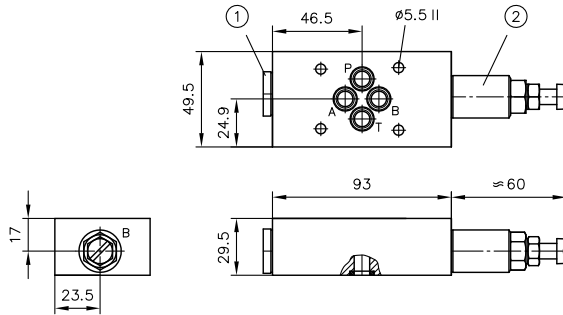
4.5.1 Schockventil Typ NZZ 16 AN... u.a.

NZZ 16 AN...
NZZ 16 A...



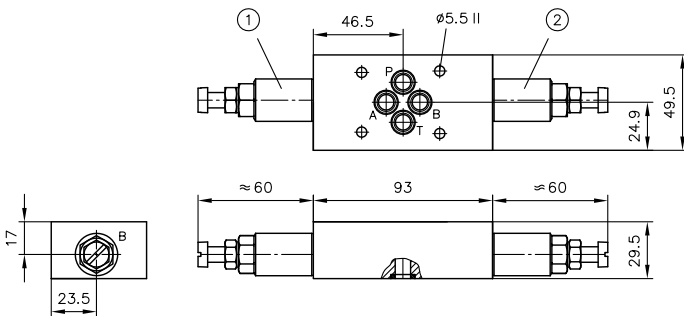
- 1 Druckventil im A-Kanal
- 2 Verschlusschraube

NZZ 16 BN...
NZZ 16 B...



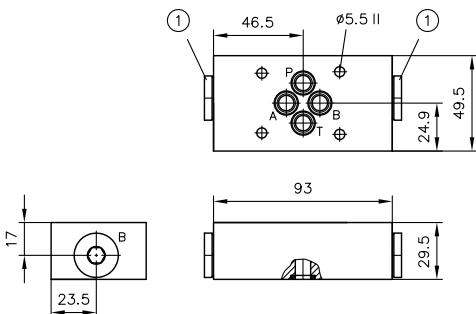
- 1 Verschlusschraube
- 2 Druckventil im B-Kanal

NZZ 16 A... B...



- 1 Druckventil im A-Kanal
- 2 Druckventil im B-Kanal

NZZ 16 ANBN
NZZ 16 AXBX



- 1 Verschlusschraube

i Hinweis

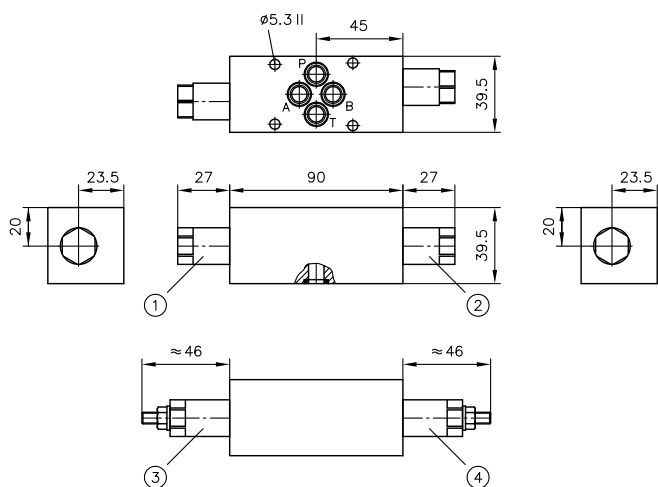
Fehlende Maße und Bohrbild, siehe ["Zwischenplatte mit Drosselventil Typ NZZ 16 Q"](#).

4.5.2 Lasthalteventil Typ NZP 16 AL und NZP 16 BL

NZP 16 AL ...

NZP 16 BL ...

NZP 16 AL - ... BL - ...



- 1 Enfällt bei Typ NZP 16 BL
- 2 Enfällt bei Typ NZP 16 AL
- 3 Enfällt bei Typ NZP 16 BL ... V
- 4 Enfällt bei Typ NZP 16 AL ... V

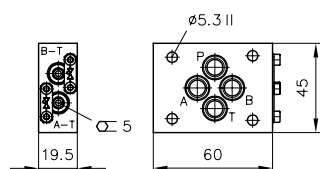


Hinweis

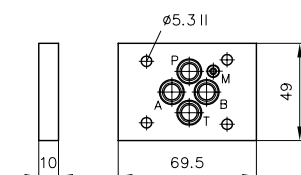
Fehlende Maße und Bohrbild, siehe ["Zwischenplatte mit Drosselventil Typ NZP 16 Q"](#).

4.6 Abstandsplatte

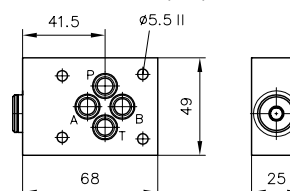
NZP 16 D



NZP 16 Z10



NZP 16 ZA RB(RK)



Hinweis

Fehlende Maße und Bohrbild, siehe ["Zwischenplatte mit Drosselventil Typ NZP 16 Q"](#).

5.1 Bestimmungsgemäße Verwendung

Diese Hydraulikkomponente ist ausschließlich für hydraulische Anwendungen bestimmt (Fluidtechnik).

Diese Hydraulikkomponenten erfüllen hohe sicherheitstechnische Normen und Vorschriften für die Fluidtechnik und Elektrotechnik.

Der Anwender muss die Sicherheitsvorkehrungen sowie die Warnhinweise in dieser Dokumentation beachten.

Unbedingte Voraussetzungen, damit das Produkt einwandfrei und gefahrlos funktioniert:

- Alle Informationen dieser Dokumentation beachten. Das gilt insbesondere für alle Sicherheitsvorkehrungen und Warnhinweise.
- Das Produkt nur durch qualifiziertes Fachpersonal montieren und in Betrieb nehmen lassen.
- Das Produkt nur innerhalb der angegebenen technischen Parameter betreiben. Die technischen Parameter werden in dieser Dokumentation ausführlich dargestellt.
- Zusätzlich immer die Betriebsanleitung der spezifischen Gesamtanlage beachten.

Wenn das Produkt nicht mehr gefahrlos betrieben werden kann:

1. Produkt außer Betrieb setzen und entsprechend kennzeichnen
- ✓ Es ist dann nicht erlaubt, das Produkt weiter zu verwenden oder zu betreiben

5.2 Montagehinweise

Das nur mit marktüblichen und konformen Verbindungselementen (Verschraubungen, Schläuche, Rohre...) in die Gesamtanlage einbauen.

Das Hydraulikaggregat muss (insbesondere bei Aggregaten mit Druckspeichern) vor der Demontage vorschriftsmäßig außer Betrieb genommen werden.



Gefahr

Plötzliche Bewegung der hydraulischen Antriebe bei falscher Demontage.

Schwere Verletzungen oder Tod.

- Hydrauliksystem drucklos machen.
- Wartungsvorbereitende Sicherheitsmaßnahmen durchführen.

5.3 Betriebshinweise

Produktkonfiguration sowie Druck und Volumenstrom einstellen

Die Aussagen und technischen Parameter dieser Dokumentation müssen unbedingt beachtet werden. Zusätzlich immer die Anleitung der gesamten technischen Anlage befolgen.

Hinweis

- Dokumentation vor dem Gebrauch aufmerksam lesen.
- Dokumentation dem Bedien- und Wartungspersonal jederzeit zugänglich machen.
- Dokumentation bei jeder Ergänzung oder Aktualisierung auf den neuesten Stand bringen.

Vorsicht

Überlastung von Komponenten durch falsche Druckeinstellungen.

Leichte Verletzungen.

- Druckeinstellungen und Druckveränderungen nur bei gleichzeitiger Manometerkontrolle vornehmen.
- Maximalen Druck der Pumpe beachten.

Reinheit und Filtern der Druckflüssigkeit

Verschmutzungen im Feinbereich können die Funktion der Hydraulikkomponente beträchtlich stören. Durch Verschmutzung können irreparable Schäden entstehen.

Mögliche Verschmutzungen im Feinbereich sind:

- Metall-Späne
- Gummipartikel von Schläuchen und Dichtungen
- Schmutz durch Montage und Wartung
- Mechanischer Abrieb
- Chemische Alterung der Druckflüssigkeit

Hinweis

Frische Druckflüssigkeit vom Fass hat nicht unbedingt die höchste Reinheit. Beim Einfüllen von Druckflüssigkeit ist diese zu filtern.

Für den reibungslosen Betrieb auf die Reinheitsklasse der Druckflüssigkeit achten. (siehe auch Reinheitsklasse im [Kapitel 3, "Kenngrößen"](#)).

5.4 Wartungshinweise

Dieses Produkt ist weitgehend wartungsfrei.

Regelmäßig, mindestens jedoch 1x jährlich prüfen, ob die hydraulischen Anschlüsse beschädigt sind (Sichtkontrolle). Falls externe Leckagen auftreten, das System außer Betrieb nehmen und instandsetzen.

In regelmäßigen Abständen, mindestens jedoch 1x jährlich, die Geräteoberfläche reinigen (Staubablagerungen und Schmutz).

Weitere Informationen

Weitere Ausführungen

- Wegesitzventil Typ NG, NGW und Andere: D 7300 N
- Wegesitzventil Typ NBVP 16: D 7765 N
- Wegeschieberventil Typ NSWP 2: D 7451 N
- Ventilverband (Nenngröße 6) Typ BA: D 7788
- Ventilverband (Nenngröße 6) Typ BNG: D 7788 BNG