

带有 MSD 4 ECO 型自耦变压电路的电缆插座

产品文档

符合 EN 175 301-803 A 的连接

额定压力 U_{Nenn} :

24 V DC



© 作者 HAWE Hydraulik SE.

未经明确允许，禁止转交和复制本文档，以及使用和传播其内容。

违者将承担赔偿责任。

有专利或实用新型注册的情况下，保留所有权利。

商品名称、品牌和商标都没有特别标识。尤其是如果涉及注册和保护名称或商标，则其使用受到法律法规限制。

HAWE Hydraulik 在所有情况下都认可这些法律法规。

打印日期/文件生成日期：23.01.2021

目录

1	带有适于 24 V DC 的 MSD 4 ECO 型自耦变压电路的导线接线盒概览.....	4
2	可提供的结构形式，主要数据.....	5
3	参数.....	6
3.1	通用.....	6
3.2	电气特性参数.....	7
4	尺寸.....	8
5	安装、操作和维护提示.....	9
5.1	安装提示.....	9

1 带有适于 24 V DC 的 MSD 4 ECO 型自耦变压电路的导线接线盒概览

通常，处于接通状态的操纵磁铁的端面压力大幅度高于使阀安全保持所需的力。借助所称的自耦变压电路，可以在接通后通过降低所馈电压从而减小电磁铁的端面压力。由于电磁铁的升温与所馈电压呈二次方关系，因此可极为有效地实现将线圈的过热温度降低，并且明显增加电磁铁线圈的使用寿命。但出于这些原因，仅当接通时间较长而暂停时间很短、持续接通或通常在较高环境温度下应用时，对于一般性常规应用并无必要的自耦变压电路才有存在意义。同样也适用于当一个换向阀体中直接并列的阀被同时并较长时间接通的情况。由于较低的最终温度，在切换过程中通常可在液压界限值 Q_{\max} 和 p_{\max} 上形成较高的切换安全性。

特点和优势：

- 通过 LED 进行切换监测
- 持续操作时节能
- 安装简便

应用范围：

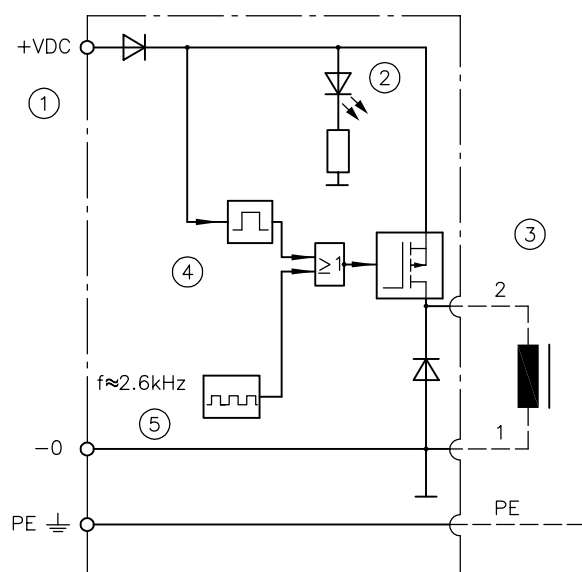
- 用于控制黑/白电磁铁
- 工业环境



带有适于 24 V DC 的 MSD 4 ECO 型自耦变压电路的导线接线盒

2 可提供的结构形式，主要数据

框图



MSD4 ECO 框图

- 1 电源电压
- 2 黄色 LED
- 3 电磁阀
- 4 $t_{\text{启动}} \approx 650 \text{ ms}$
- 5 作业周期 = 0.75...0.79

i 提示

在接通时完全通过的励磁电压将在一定的延迟之后被降低，接下来，阀仅受到 75% 电压的馈电。当电磁铁通电时，黄色 LED 作出显示。

3 参数

3.1 通用

通用特性参数

订货名称	MSD 4 ECO 型自耦变压电路
名称	带有适于 24 V DC 自耦变压电路的导线接线盒
交货状态	参见 章节 4, "尺寸"
连接图	按照 DIN 43 650 形式 A, 2 极
电缆入口	Pg 9 DIN 46 320 适于护套外径 4 ...8 mm
连接管路	1.5 mm ² 推荐截面
安装位置	任意
质量	约 30 g
环境温度	-20°C...+80°C

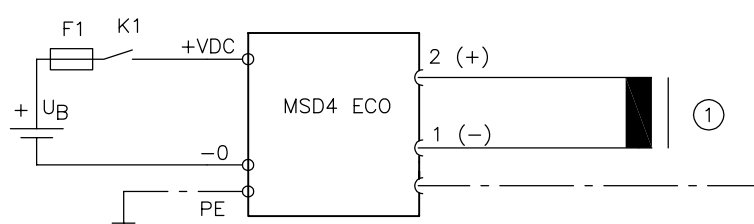
i 提示
导线接线盒不可用于符合 [D 7055](#) 的双磁铁或反位起重电磁铁 MD 和 MU 以及符合 [D 7785 A](#) 的双螺线管。

3.2 电气特性参数

电气特性参数

电源电压	U_B	19 ...30 V DC
纹波系数	w	最大 10 % (使电源电压足够平滑)
启动电压	U_A	$U_B - 0.8 \text{ V DC}$
启动电流	I_A	最大 1.5 A
保持电压	U_H	0.75...0.79% U_B 固定设置
保持电流	I_H	最大 1.2 A 保持电压是当稳态时在阀门磁铁上的电压。
启动时间	$t_{\text{开}}$	相应参数可参见阀附带的用于 G 24 版本的手册
释放时间	$t_{\text{关}}$	根据阀类型的不同，部分释放延迟和释放时间将明显长于附带手册上的数据
切换时间	t_u	固定设置为大约 600...750 ms 切换时间是从接通至切换为保持电压的时间。
PWM 输出级的时钟频率	$f_{\text{时钟}}$	$\approx 2.6 \text{ kHz}$
最大允许切换频率		0.1 Hz

回路实例



MSD 4 ECO 回路实例

1 电磁阀

4 尺寸

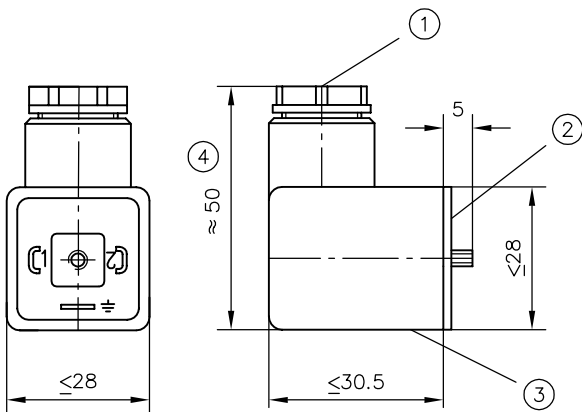
所有尺寸为 mm，保留更改的权利。

符合 DIN 43650 A 的连接图

外壳半透明

交货状态：

交货时，自耦变压电路作为配件单独包装。无法将其在出厂时预安装到为其同时预定的阀上。需在订货时将阀和自耦变压电路分开订购。



MSD 4 ECO 连接图

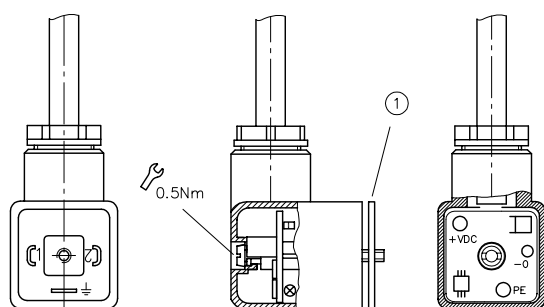
- 1 电缆螺栓接头 Pg 9，DIN 43650
- 2 平面密封
- 3 侧面印有类型名称
- 4 未密封

5 安装、操作和维护提示

5.1 安装提示

在连接输入管路时必须尤其注意正确的极性。

i 提示
只用随附的密封件进行安装。



安装实例

1 平面密封

其它结构形式和使用

其它结构形式

- MSD 型自耦变压电路: D 7813
- MSD 型和其它型号导线接线盒: D 7163
- MSE 28026 型自耦变压电路: D 7832

使用

- EM 和 EMP 型截止式换向阀: D 7490/1
- WN 和 WH 型截止式换向阀: D 7470 A/1
- G 和 WG 型和其它型号截止式换向阀: D 7300
- BVE 型截止式换向阀: D 7921
- BVG 和 BVP 型截止式换向阀: D 7765