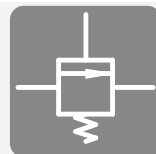


# CDSV 型压力依赖型截止阀

## 产品文档



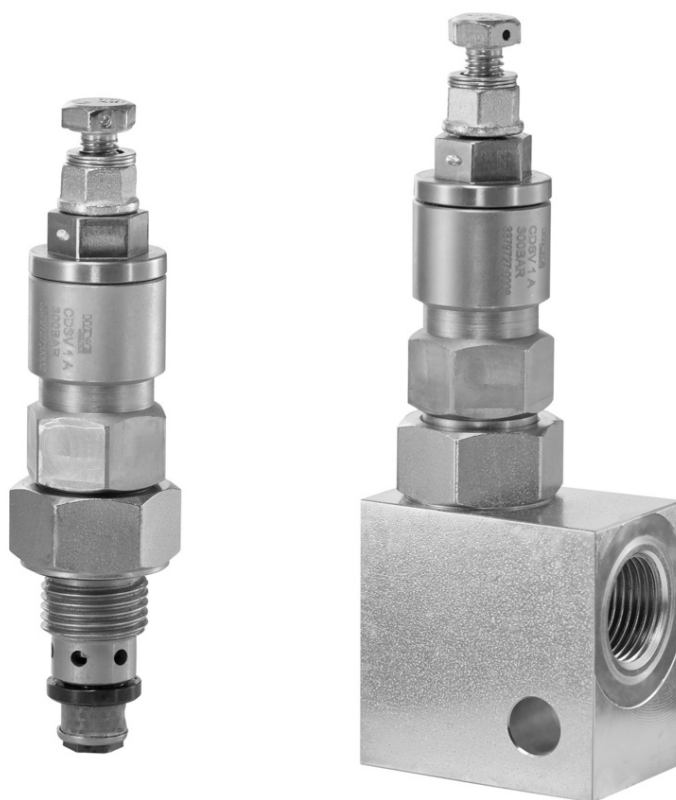
### 螺旋插装阀

工作压力  $p_{\max}$  :

600 bar

流量  $Q_{\max}$  :

8 l/min



© 作者 HAWE Hydraulik SE.

未经明确允许，禁止转交和复制本文档，以及使用和传播其内容。

违者将承担赔偿责任。

有专利或实用新型注册的情况下，保留所有权利。

商品名称、品牌和商标都没有特别标识。尤其是如果涉及注册和保护名称或商标，则其使用受到法律法规限制。

HAWE Hydraulik 在所有情况下都认可这些法律法规。

在个别情况下，HAWE Hydraulik 不能确保所给出的连接或工艺（以及其中的一部分）不受第三方保护权利的限制。

打印日期/文件生成日期：2023-09-07

## 目录

<b>1</b>	<b>CDSV 型压力依赖式截止阀概览.....</b>	<b>4</b>
<b>2</b>	<b>可提供的结构形式.....</b>	<b>5</b>
2.1	螺旋插装阀 ( 基本结构形式 ) .....	5
2.1.1	基型和规格.....	5
2.2	带单连接板的结构形式.....	5
<b>3</b>	<b>参数.....</b>	<b>6</b>
3.1	通用数据.....	6
3.2	尺寸.....	6
3.3	特性曲线.....	7
<b>4</b>	<b>外形尺寸.....</b>	<b>8</b>
4.1	螺旋插装阀.....	8
4.2	带单连接板的结构形式.....	9
4.3	螺堵.....	10
<b>5</b>	<b>安装、操作和维护提示.....</b>	<b>11</b>
5.1	合规使用.....	11
5.2	安装提示.....	11
5.2.1	旋入螺旋插装阀 ( 基本结构形式 ) .....	12
5.2.2	调整压力设定.....	12
5.2.3	预备安装孔.....	12
5.3	操作提示.....	13
5.4	维护提示.....	13

# 1 CDSV 型压力依赖式截止阀概览

压力阀用于控制或限制系统中的系统压力，或根据信号压力进行切换。

CDSV 型压力依赖型截止阀属于压力阀，设计为带内置单向阀的球座阀。当达到或超过设置的压力值时，它将无泄漏密封切断执行元件管路 B 中的流量。当输入口 A 侧的压力降至设定值以下时，阀门将再次打开。压力设定值通过弹簧张力确定。

CDSV 型压力依赖型截止阀可用螺栓紧固，并可集成在控制部件中。其所需的安装孔产生简便。CDSV 型阀门可作为例如压力表保护阀使用。

## 特征及优点

- 无泄漏密封
- 调节压力最高 600 bar
- 可提供连接板

## 应用范围

- 工业液压
- 行走液压机械
- 试验台
- 压力表保护



CDSV 型压力依赖型截止阀

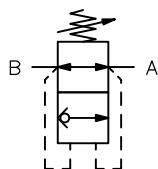


CDSV 型压力依赖式截止阀，  
带单连接板

## 2 可提供的结构形式

### 2.1 螺旋插装阀 (基本结构形式)

#### 图形符号



#### 订货实例

CDSV 1	A	-1/4	-400
			压力设定 (bar)
			2.2 "带单连接板的结构形式"
			压力范围 2.1.1 "基型和规格"

#### 2.1.1 "基型和规格"

### 2.1.1 基型和规格

产品类型	流量 Q <sub>max</sub> (l/min)	压力范围 (bar)			
		A	B	C	D
CDSV 1	8	100 ...600	30 ...230	10 ...100	3 ...30

### 2.2 带单连接板的结构形式

型号	说明	图形符号
-M10x1	管接 M10x1	
-1/4	管接 G 1/4	
-3/8	管接 G 3/8	

## 3 参数

### 3.1 通用数据

名称	压力依赖型截止阀
结构型式	球座阀
构造形式	螺旋插装阀，管接阀
材料	<ul style="list-style-type: none"> <li>▪ 螺旋插装阀：钢制；锌镍涂层</li> <li>▪ 连接板：钢制；镀锌</li> <li>▪ 功能内部零件已淬火并磨光</li> </ul>
拧紧力矩	参阅 章节 4, "外形尺寸"
安装位置	任意
流动方向	<ul style="list-style-type: none"> <li>▪ 工作方向 A → B</li> <li>▪ 回流 B → A</li> </ul>
液压油	<p>液压油，符合 DIN 51 524 第 1 至 3 部分；ISO VG 10 至 68 符合 DIN ISO 3448</p> <p>粘度范围：4 - 1500 mm<sup>2</sup>/s</p> <p>优化运行：约 10...500 mm<sup>2</sup>/s</p> <p>在工作温度约 +70 °C 的情况下，也适用于可生物降解的 HEPG ( 聚亚烷基二醇 ) 和 HEES ( 合成酯 ) 型液压油。</p>
纯度等级	<p>ISO 4406</p> <hr style="width: 20%; margin-left: 0;"/> <p>21/18/15...19/17/13</p>
温度	<p>环境：约 -40 ...+80 °C，液压油：-25 ...+80 °C，注意粘度范围。</p> <p>启动温度：当在随后的运行操作中稳定状态温度至少高出 20 K 时，允许不高于 -40 °C ( 注意启动粘度！ )。</p> <p>可生物降解的液压油：注意制造商信息。鉴于与密封材料的兼容性,油温不得超过 +70 °C。</p>

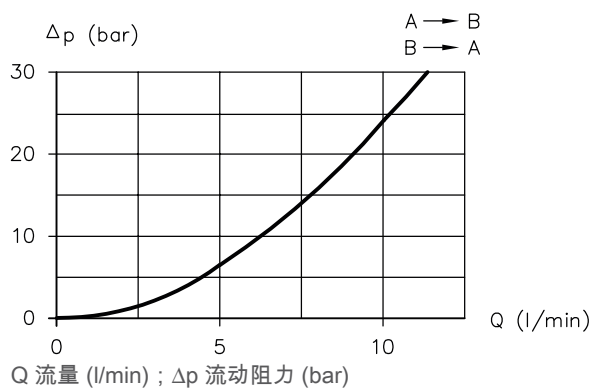
### 3.2 尺寸

产品类型	
CDSV 1..	= 140 g
连接板	
-1/4	= 400 g
-3/8	= 400 g
-M10x1	= 400 g

### 3.3 特性曲线

液压油粘度 约 60 mm<sup>2</sup>/s

#### Δp-Q-特性曲线

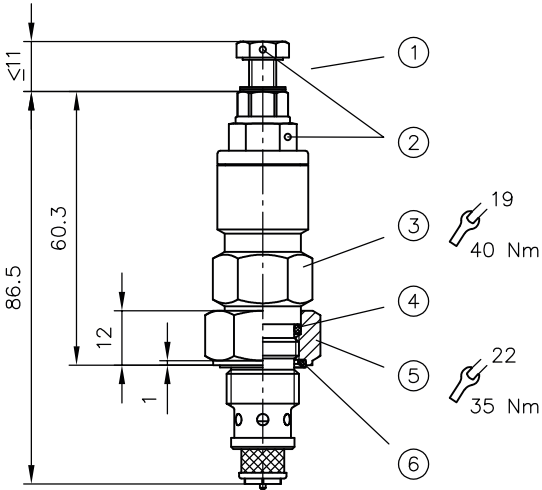


## 4 外形尺寸

所有尺寸为 mm，保留更改的权利。

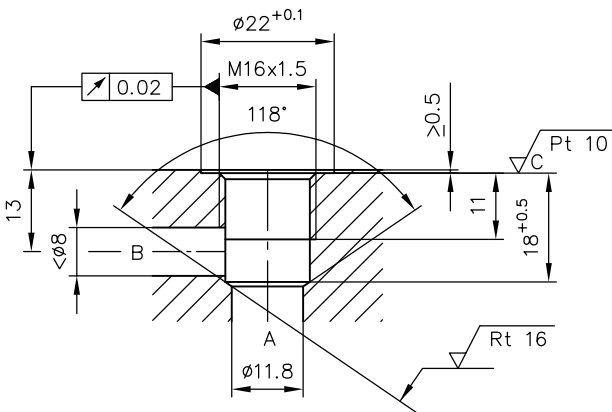
### 4.1 螺旋插装阀

CDSV 1..



- 1 压力调节
- 2 铅封可行性
- 3 阀
- 4 O 型圈 14x1.78 AU 90 Sh
- 5 密封螺母
- 6 KANTSEAL DKAR00016-N90

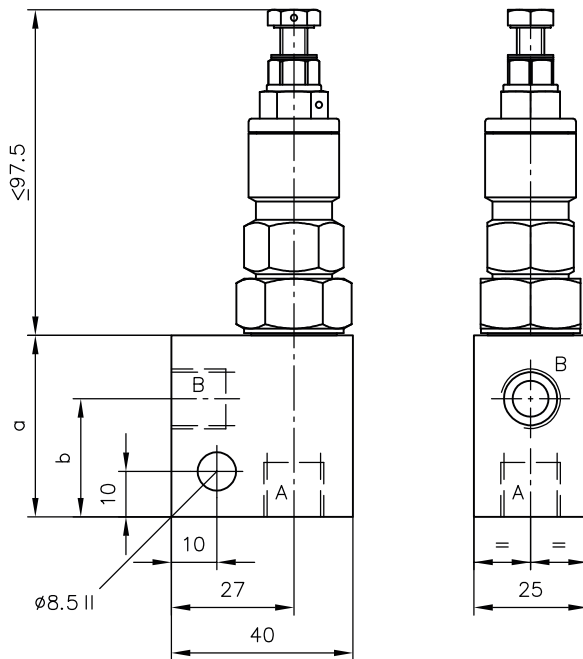
### 安装孔





## 4.2 带单连接板的结构形式

型号 -1/4、-3/8、-M10x1

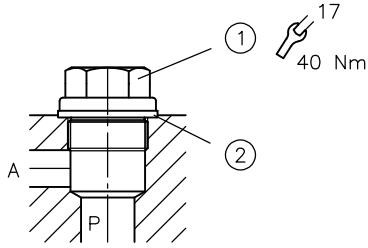


型号	接口 A 和 B	a	b
-1/4	G 1/4	40	26
-3/8	G 3/8		
-M10x1	M10x1	42	28.5

### 4.3 螺堵

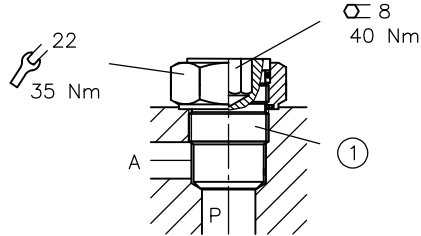
例如，如果统一制造的基板视需要可带或不带螺旋插装阀，则在必要时用螺堵封闭安装孔。

通道打开



- 1 螺堵 M16x1.5
- 2 密封环 A16.7x22x2

通道关闭



- 1 一体式螺堵和堵头螺塞

订货号 7712 003

型号和规格	通道打开				通道阻塞				
	螺堵			密封环	一体式螺堵和堵头螺塞				
					螺丝部分			锁紧和密封螺母	
	DIN 910	SW4	拧紧力矩 (Nm)	DIN 7603-Cu	图纸编号	SW5	拧紧力矩 (Nm)	SW6	拧紧力矩 (Nm)
CDSV 1..	M16x1.5	17	40	A16.7x22x2	Z 7712 003	8	40	22	35

## 5 安装、操作和维护提示

务必注意文档 B 5488“安装、调试和维护的一般操作说明”。

### 5.1 合规使用

此产品仅适用于液压用途（流体技术）。

用户必须遵守安全措施以及本文档中的警告提示。

**产品正常且安全运行的绝对前提条件：**

- ▶ 注意本文档的所有信息。这特别适用于所有安全措施和警告提示。
- ▶ 本产品仅可由具有资质的专业人员进行装配并投入运行。
- ▶ 产品只能在规定的技术参数范围内运行。这些技术参数在本文档中有详细的描述。
- ▶ 使用组件时，所有部件均应适用于操作条件。
- ▶ 此外，须始终注意部件、组件和特殊整体设备的操作说明。

若产品不能再安全地运行：

1. 使产品停止运行并作相应标记。
  - ✓ 然后，禁止继续使用或运行该产品。

### 5.2 安装提示

该产品仅可组合市场通用的合规连接元件（螺纹套管接头、软管、管道、支架等）安装至整体设备中。

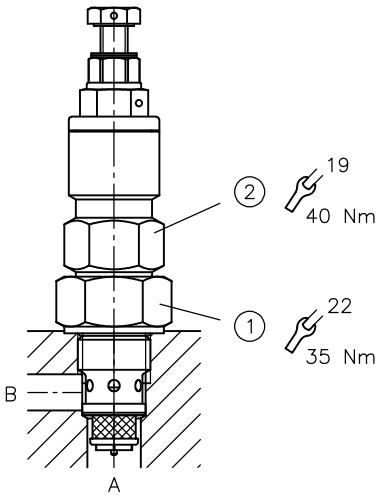
在拆卸前，须按照规定停止运行该产品（特别是组合压力蓄能器时）。

#### 危险

错误拆解可能造成液压驱动突然运行  
严重受伤或死亡

- ▶ 将液压系统切换到无压状态。
- ▶ 执行维护准备工作的安全措施。

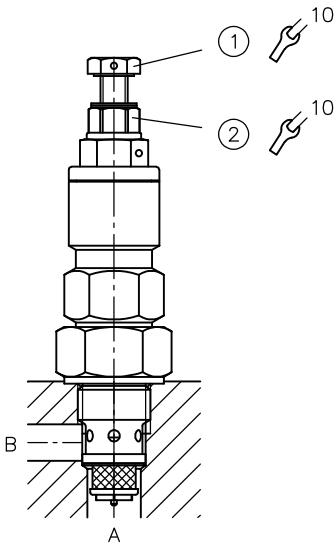
### 5.2.1 旋入螺旋插装阀 ( 基本结构形式 )



- 1 锁紧和密封螺母
- 2 阀

1. 拧入阀体前，将锁紧和密封螺母旋回到挡块。不要松开锁紧螺母，因为锁紧螺母将调整螺栓固定。用调节螺栓设置流量。
2. 拧入阀，并用规定的拧紧力矩。阀门前端面的密封边和本体内台阶孔的棱边构成了输入端到输出端的金属密封。
3. 用规定的拧紧力矩拧紧锁紧和密封螺母。

### 5.2.2 调整压力设定



- 1 调节螺栓
- 2 锁紧螺母

压力范围	$\Delta p$ (bar) / r
D	6.4
C	23
B	50
A	135

**!** 提示  
压力沿顺时针方向增加。

### 5.2.3 预备安装孔

参阅 章节 4, "外形尺寸"。

## 5.3 操作提示

注意产品配置以及压力和流量。

务必注意本文档中的说明和技术参数。  
此外，始终遵守整体技术设备的说明。

### ! 提示

- ▶ 使用前仔细阅读本文档。
- ▶ 操作和维修人员要可以随时取用文档。
- ▶ 在每次进行补充或更新时，均要将文档进行更新。

### ⚠ 小心

- 由于错误的压力设定造成部件过载。  
轻伤。部件飞散或爆裂，加压液体失控排放。
- 注意泵、阀门和螺纹套管接头的最大工作压力。
  - 只能在压力表检查的同时进行压力设定和压力更改。

## 液压油纯度和过滤

微观范围内的污染可能会严重影响产品的功能。污染可能会导致不可修复的损坏。

微观范围内可能的污染包括：

- 金属屑
- 软管和密封橡胶颗粒
- 由于安装和维护产生的污物
- 机械磨损
- 液压油的化学老化

### ! 提示

- 制造商提供的新液压油可能没有达到要求的纯度。  
可能会损坏产品。
- ▶ 加注新的液压油时，应进行高质量过滤。
  - ▶ 请勿混合液压油。务必使用同一个制造商、同一种粘度的同一种液压油。

为了顺利运行，请注意液压油的纯度等级（纯度等级 参阅 章节 3, "参数"）。

同样适用的文档：D 5488/1 油推荐

## 5.4 维护提示

定期（每年至少 1 次）通过目视检查液压接口是否损坏。如果出现外部泄漏，使系统停止运行并进行维修。

定期（每年至少 1 次）清洁设备表面（积尘和污物）。

定期检查，但每年至少一次，检查安装孔中的正确定位。

## 参考

### 其它结构形式

- Druckabhängiges Schließventil Typ DSV: D 3990
- CMV、CMVZ、CSV 和 CSVZ 型压力阀: D 7710 MV
- 压力控制的 CNE 型卸荷阀: D 7710 NE
- CAV 型节流阀和截止阀: D 7711
- CRK、CRB 和 CRH 型截止阀: D 7712
- CQ、CQR 和 CQV 型节流阀和单向节流阀: D 7713
- CSJ 型限速阀: D 7736
- CDK 型调压阀: D 7745

