

Betriebs-Kurzanleitung für Kompakt-Pumpenaggregat Typ HC

nach Druckschrift D 7900



Achtung: Das Pumpenaggregat darf nur von einem qualifizierten Fachmann montiert und verdrahtet werden, der die allgemein gültigen Regeln der Technik und die jeweils gültigen Vorschriften und Normen kennt und beachtet.

1. Elektrische Daten

Hinweis: 230V AC - 1 Phasen-Betrieb siehe Position 4

Typ	Nennspannung und Verknüpfung U _N (V)	Netzfrequenz f (Hz)	Nennleistung P _N (kW)	Drehzahl n _N (min ⁻¹)	Nennstrom I _N (A)	Anlaufstromverhältnis I _A / I _N	Leistungsfaktor cos φ	Isolierstoffklasse
HC 14	400/230 YΔ	50	0,18	1380	0,60 / 1,05	2,9	0,69	B
	460/265 YΔ	60	0,21	1650	0,55 / 0,95	3	0,72	
	500 Y 1)	50	0,18	1370	0,54	2,7	0,7	
HC 12	400/230 YΔ	50	0,25	2860	0,65 / 1,15	4	0,78	B
	460/265 YΔ 2)	60	0,3	3420	0,6 / 1,04	4	0,8	
	500 Y 1)	50	0,25	2840	0,54	4	0,8	
HCW 14	230 ⊥	50	0,18 3)	1390	1,8	2,8	0,86	B
HCW 12	230 ⊥	50	0,25 3)	2700	2,2	3,2	0,95	
HC 24	400/230 YΔ	50	0,55	1390	1,6 / 2,8	4,4	0,75	B
	460/265 YΔ	60	0,66	1670	1,5 / 2,5	5	0,8	
	500 Y 1)	50	0,55	1410	0,84	4	0,74	
HC 22	400/230 YΔ	50	0,75	2680	1,75 / 3,0	5,7	0,85	B
	460/265 YΔ 2)	60	0,9	3216	1,65 / 2,95	6	0,85	
	500 Y 1)	50	0,75	2700	1,4	5	0,85	
HCW 24	230 ⊥	50	0,37	1350	3,0	3	0,95	F
HCW 22	230 ⊥	50	0,55	2720	4,1	3,5	0,96	
HC 34	400/230 YΔ	50	1,1	1410	2,7 / 4,7	5,3	0,81	F
	460/265 YΔ	60	1,3	1690	2,8 / 4,8	5	0,83	B
	500 Y 1)	50	1,1	1410	2,2	5,3	0,81	
HC 32	400/230 YΔ	50	1,5	2850	3,3 / 5,7	6,3	0,85	F
	460/265 YΔ 2)	60	1,8	3430	3,4 / 5,9	5,8	0,88	B
	500 Y 1)	50	1,5	2850	2,7	6,3	0,85	
HCW 34	230 ⊥	50	0,75 3)	1370	5,5	2,4	0,93	F
HC 44	400/230 YΔ	50	2,2	1405	4,8 / 8,3	4,8	0,85	B
	460/265 YΔ	60	2,6	1725	4,9 / 8,5	4,9	0,87	
HC 42	400/230 YΔ	50	2,2	2870	4,5 / 7,8	4,5	0,88	B
	460/265 YΔ 2)	60	2,6	3444	4,5 / 7,8	4,5	0,89	
HC 48	400/230 YΔ	50	3	1410	6,6 / 11,5	6,6	0,84	B
	460/265 YΔ	60	3,6	1730	6,6 / 11,5	6,6	0,86	
HC 46	400/230 YΔ	50	3	2880	6,2 / 10,5	6,2	0,87	B
	460/265 YΔ 2)	60	3,6	3456	6,2 / 10,8	6,2	0,88	
HCW 44	230 ⊥	50	1,5	1375	10,1	3,3	0,94	B
	110 ⊥	60	1,5	1650	21	3,3	0,94	

Vergleichsschutzart: IP54

Schutzklasse I: Die Anwendung eines FI-Schutzschalters zum Berührungsschutz ist empfohlen.

zulässige Spannungsbereiche

50 Hz-Netze: ±10% U_N (entsprechend IEC 38)

60 Hz-Netze: ±5% U_N

Bei geringen Spannungen ist eine Leistungsminderung (Δ geringer p_{max}) in Kauf zu nehmen.

Richtwert: p_{Betrieb} ≈ 0,85 p_{max} · $\frac{U_{tats.}}{U_N}$

Beispiel: $\frac{U_{tats.}}{U_N} = \frac{400V \ 60 \ Hz}{460V \ 60 \ Hz}$ p_{Betr. max} = 0,85 p_{max} · $\frac{400V}{460V}$ ≈ 0,7 p_{max}

1) Sternpunkt am Wickelkopf fest verknüpft

2) Das Kompakt-Pumpenaggregat kann mit einer Netzfrequenz von 60 Hz betrieben werden. Die Drehzahl von ca. 3400 min⁻¹ ist jedoch sehr hoch, so dass es u.U. zu etwas erhöhtem Laufgeräusch kommen kann. Um Ansaug Schwierigkeiten speziell bei den kleineren Kolbendurchmessern zu vermeiden, sollte die Betriebsviskosität des Hydrauliköles hier 160 ... 200 mm²/s nicht wesentlich übersteigen.

3) Nenn-Auslegung S3 - 40%



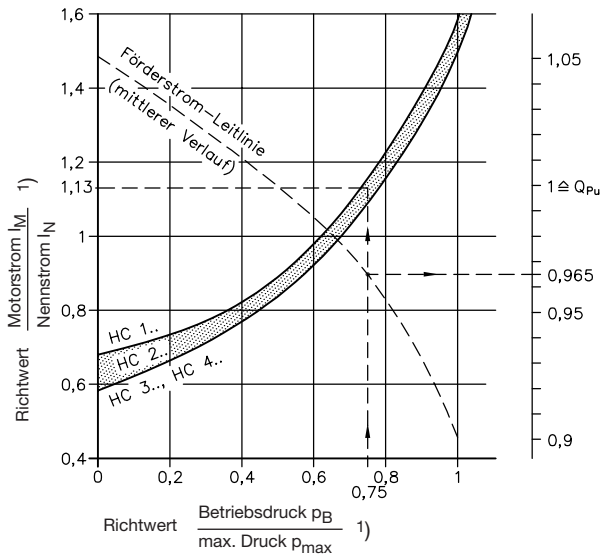
HAWA HYDRAULIK SE
STREITFELDSTR. 25 • 81673 MÜNCHEN

B 7900
Betriebsanleitung

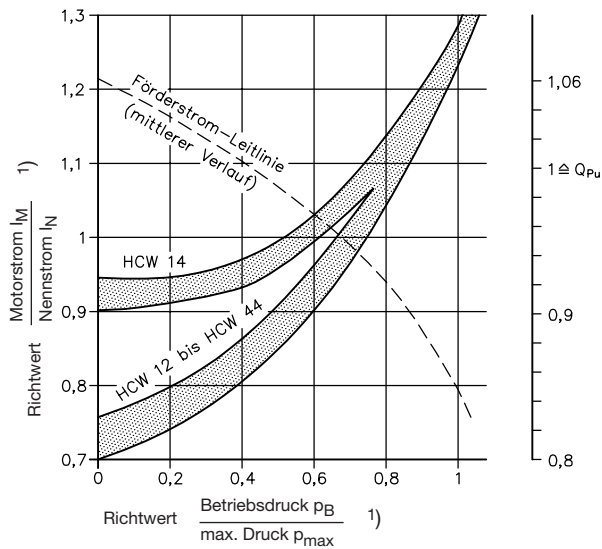
2. Stromaufnahme (Richtwert)

Wegen der ausschließlichen Auslegung des Kompakt-Pumpenaggregates auf Aussetzbetrieb S 3 u. der dadurch möglichen, kurzzeitig höheren Auslastung des Motors über den Nennpunkt hinaus, wird die Stromaufnahme je nach Baugröße bei max. Betriebsdruck ($p_B = p_{max}$) ungefähr bei 1,4 ... 1,6 I_N liegen.

Drehstromausführung HC...



Wechselstromausführung HCW ..



1) Abweichend vom dargestellten Diagramm ergibt sich aufgrund der hohen verfügbaren Motorleistung bei unten aufgeführten Typen bei max. Betriebsdruck ($p_{max} = 700$ bar) ein geringeres

$$\text{Stromverhältnis } \frac{I_M}{I_N} \text{ bzw. } \left(\frac{I_M}{I_{Bez.}} \right)$$

Typ	$\frac{I_M}{I_N} \left(\frac{I_M}{I_{Bez.}} \right)$
HC 24/0,27	ca. 0,9
HC 24/0,42	ca. 1,0
HC 22/0,52	ca. 1,1
HCW 24/0,27	ca. 0,85

bei $C_B = 16 \mu F$ ($C_B = 24 \mu F$ nicht erforderlich)
 HC 42.. | ca. 2,1
 HC 46.. | ca. 2,5

Radialkolbenpumpenausführung

Typ	Kennzeichen ²⁾ und max. Druck bar (Klammerwert)										
HC 14	0,2 (700)	0,31 (640)	0,44 (440)	0,61 (325)	0,87 (250)	1,05 (195)					
HC 12	0,4 (600)	0,65 (380)	0,94 (265)	1,28 (200)	1,71 (150)	2,14 (120)					
HC 24	0,27 (700)	0,42 (700)	0,64 (700)	0,81 (600)	1,1 (460)	1,35 (370)					
	0,46 (700)	0,7 (700)	1,08 (495)	1,39 (360)	1,77 (275)	2,27 (220)					
HC 22	0,52 (700)	0,82 (700)	1,17 (540)	1,58 (400)	2,06 (300)	2,61 (240)					
	0,89 (700)	1,36 (470)	2,09 (325)	2,68 (240)	3,41 (180)	4,41 (145)					
HC 34	0,9 (700)	1,25 (700)	1,5 (610)	2,5 (390)	3,6 (270)	4,3 (230)	5,1 (200)	5,6 (170)	6,5 (150)		
HC 32	1,75 (700)	2,44 (510)	3,0 (400)	4,9 (250)	7,1 (175)	8,5 (150)	10,2 (130)	11,1 (110)	12,9 (95)		
HC 44	0,9 (700)	1,25 (700)	1,5 (700)	2,5 (670)	3,6 (460)	4,3 (400)	5,1 (340)	5,6 (300)	6,5 (260)		
	1,8 (700)	2,45 (680)	3,2 (520)	5,0 (330)	7,2 (230)	8,6 (200)	9,9 (170)	11,5 (150)	13,1 (130)		
HC 42	1,75 (700)	2,44 (700)	3,0 (700)	4,9 (460)	7,1 (320)	8,5 (270)	10,2 (240)	11,1 (210)	12,9 (180)		
	3,5 (650)	4,85 (470)	6,55 (360)	10,3 (230)	14,8 (160)	17,25 (135)	20,1 (120)	---	---		
HC 48	0,9 (700)	1,25 (700)	1,5 (700)	2,5 (700)	3,6 (490)	4,3 (420)	5,1 (360)	5,6 (315)	6,5 (275)		
	1,8 (700)	2,45 (700)	3,2 (700)	5,0 (500)	7,2 (350)	8,6 (300)	9,9 (250)	11,5 (220)	13,1 (200)		
HC 46	1,75 (700)	2,44 (700)	3,0 (700)	4,9 (700)	7,1 (490)	8,5 (420)	10,2 (360)	11,1 (315)	12,9 (275)		
	3,5 (700)	4,85 (700)	6,55 (590)	10,3 (380)	14,8 (260)	17,25 (220)	20,1 (190)	---	---		
HCW 14	0,2 (700)	0,31 (540)	0,44 (380)	0,61 (280)	0,87 (210)	1,5 (170)					
HCW 12	0,4 (660)	0,65 (420)	0,94 (300)	1,28 (215)	1,71 (165)	2,14 (130)					
HCW 24	0,27 (700)	0,42 (700)	0,64 (600)	0,81 (440)	1,1 (340)	1,35 (270)					
	0,46 (700)	0,7 (520)	1,08 (360)	1,39 (265)	1,77 (200)	2,27 (160)					
HCW 22	0,52 (700)	0,82 (530)	1,17 (370)	1,58 (270)	2,06 (210)	2,61 (160)					
	0,89 (500)	1,36 (315)	2,09 (220)	2,68 (160)	3,41 (120)	4,41 (95)					
HCW 34	0,9 (700)	1,25 (520)	1,5 (400)	2,5 (250)	3,6 (180)	4,3 (150)	5,1 (130)	5,6 (115)	6,5 (100)		
HCW 44	0,9 (700)	1,25 (700)	1,5 (700)	2,5 (460)	3,6 (320)	4,3 (270)	5,1 (230)	5,6 (200)	6,5 (180)		
	1,8 (630)	2,45 (460)	3,2 (350)	5,0 (220)	7,2 (150)	8,6 (130)	9,9 (110)	11,5 (100)	13,1 (80)		

²⁾ Das Kennzeichen entspricht ungefähr dem Förderstrom bei einer Netzfrequenz von 50 Hz, bei 60 Hz-Netzen liegt er ca. 1,2 x höher

Zahnradpumpenausführung

Typ	Kennzeichen ¹⁾ und max. Druck bar (Klammerwert)					
HC 24	Z 0,5 (150)	Z 1,0 (150)	Z 1,8 (150)			
HC 22	Z 0,5 (150)	Z 1,0 (150)	Z 1,8 (150)			
HC 34	Z 2,0 (170)	Z 2,7 (170)	Z 3,5 (170)	Z 4,5 (170)	Z 5,2 (170)	Z 6,9 (140)
HC 32	Z 2,0 (170)	Z 2,7 (170)	Z 3,5 (170)	Z 4,5 (140)	Z 5,2 (115)	Z 6,9 (85)
HC 44	Z 5,2 (170)	Z 6,9 (170)	Z 8,8 (170)	Z 9,8 (160)	Z 11,3 (140)	
HC 42	Z 5,2 (170)	Z 6,9 (160)	Z 8,8 (120)	Z 9,8 (100)	Z 11,3 (80)	
HC 48	Z 5,2 (180)	Z 6,9 (180)	Z 8,8 (180)	Z 9,8 (160)	Z 11,3 (160)	
HC 46	Z 5,2 (180)	Z 6,9 (180)	Z 8,8 (180)	Z 9,8 (150)	Z 11,3 (120)	
HCW 24	Z 0,5 (150)	Z 1,0 (150)	Z 1,8 (150)			
HCW 22	Z 0,5 (150)	Z 1,0 (150)	Z 1,8 (110)			
HCW 34	Z 2,0 (170)	Z 2,7 (170)	Z 3,5 (170)	Z 4,5 (135)	Z 5,2 (115)	Z 6,9 (85)
HCW 44	Z 5,2 (170)	Z 6,9 (170)	Z 8,8 (130)	Z 9,8 (120)	Z 11,3 (100)	

1) Das Kennzeichen entspricht ungefähr dem Förderstrom bei einer Netzfrequenz von 50 Hz, bei 60 Hz-Netzen liegt er ca. 1,2 x höher

Bezugsstrom I_{Bez} .

In Abhängigkeit von der Kapazität des Betriebskondensators C_B verschiebt sich der für Diagramm (Seite 2) notwendige Bezugsstrom I_{Bez} gegenüber dem in Position 1 angegebenen Nennstrom I_N .

Typ	I_N	C_B	I_{Bez}	Typ	I_N	C_B	I_{Bez}
HCW 14	1,8	(6)	2,1	HCW 22	4,1	(12)	4,4
		8				16	
		12				2,5	
HCW 12	2,2	(6)	2,2	HCW 34	5,5	(25)	6
		12				40	
		16				2,6	
HCW 24	3,0	(12)	3,3	HCW 44	10,1	60	10,1
		16				4,6	
		24					

Die anliegenden Kondensatorspannungen bewegen sich ungefähr in folgenden Bereichen:

Typ	$p_B/p_{\text{max}} = 0$ (unbelastet)	$p_B/p_{\text{max}} = 1$ (Grenzbelastung)
HCW 14	480 ... 490V	410 ... 420V
HCW 24	480 ... 490V	410 ... 420V
HCW 12	390 ... 400V	330 ... 340V
HCW 22	440 ... 450V	370 ... 380V
HCW 34	425 ... 430V	360 ... 370V
HCW 44	430 ... 440V	360 ... 370V

3. Elektrischer Anschluss

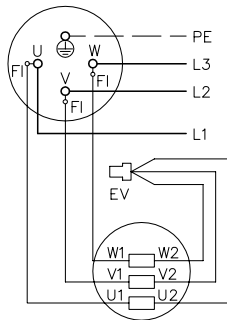
3.1 Anschlussbilder

Typ HC(W) 1, 2, 3

Drehstromausführung

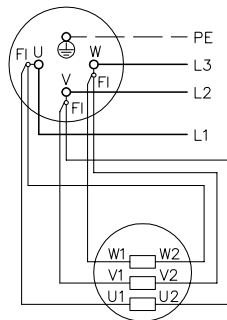
400V Υ 50 Hz
460V Υ 60 Hz

kunden-
seitiger
Anschluss
L1, L2, L3
und PE

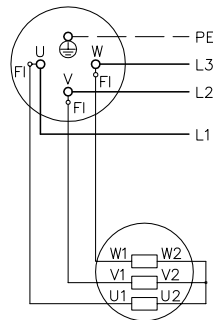


interner,
werkseitiger
Anschluss

230V Δ 50 Hz
265V Δ 60 Hz



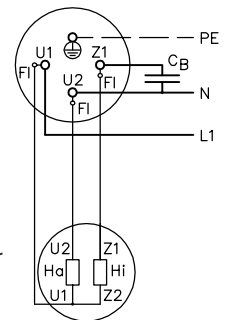
500V Υ 50 Hz



Wechselstromausführung ¹⁾

230V 50 Hz \perp
110V 60 Hz \perp

kunden-
seitiger
Anschluss
L1, N, PE
und C_B



interner,
werkseitiger
Anschluss

FI = Flachstecker

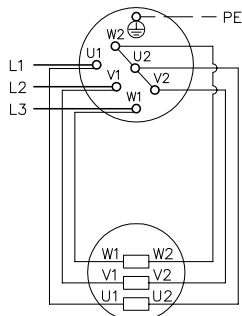
EV = isolierter Endverbinder (Quetschverbinder)

Typ HC(W) 4

Drehstromausführung

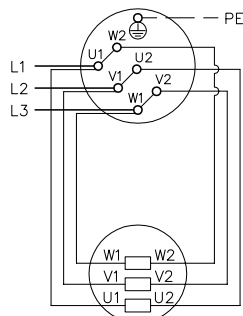
400V Υ 50 Hz
460V Υ 60 Hz

kunden-
seitiger
Anschluss
L1, L2, L3
und PE



interner,
werkseitiger
Anschluss

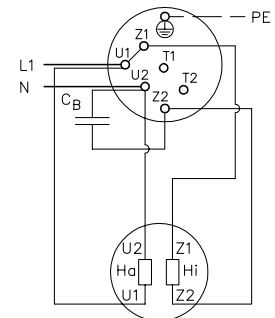
230V Δ 50 Hz
265V Δ 60 Hz



Wechselstromausführung ¹⁾

230 V 50 Hz \perp

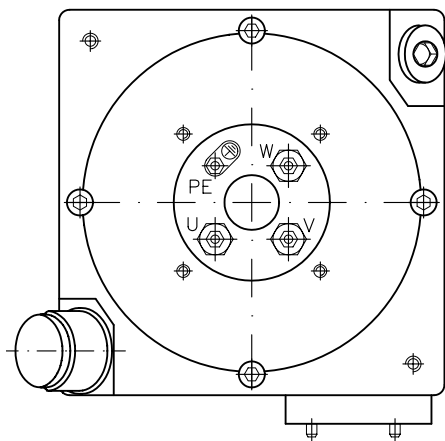
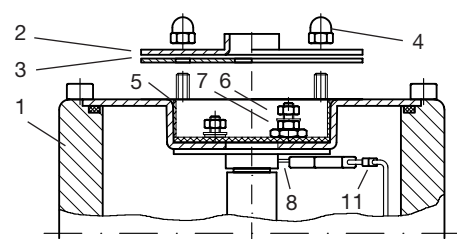
kunden-
seitiger
Anschluss
L1, N, PE
und C_B



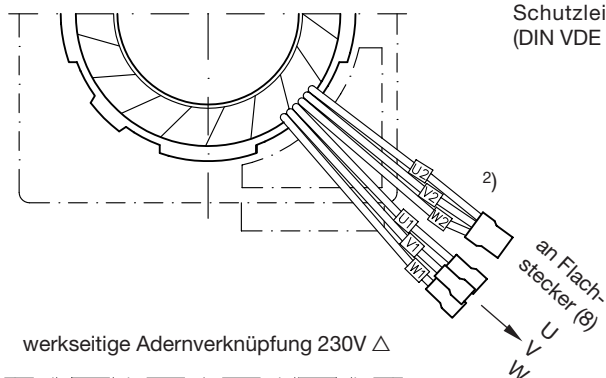
interner,
werkseitiger
Anschluss

¹⁾ Der Betriebskondensator ist selbst beizustellen und an geeigneter Stelle zu befestigen. Es sind grundsätzlich Metallpapier (MP)-Kondensatoren zu verwenden. Der Anschluss erfolgt an U2 und Z1, siehe Anschlussschaltbild. Beim Start nur druckloser Anlauf zulässig!

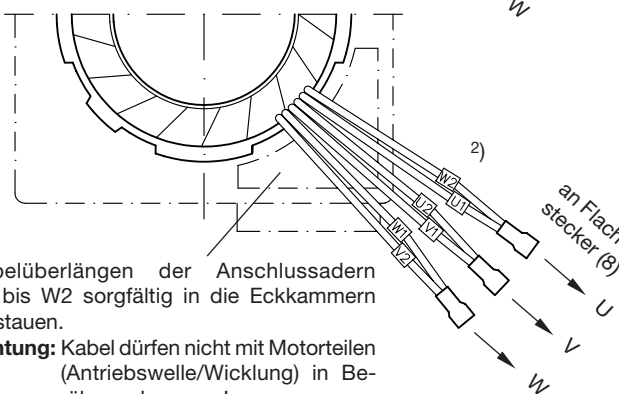
3.2 Drehstromausführung HC..



werkseitige Adernverknüpfung 400V Υ



werkseitige Adernverknüpfung 230V Δ



Kabelüberlängen der Anschlussadern U1 bis W2 sorgfältig in die Eckkammern verstauen.

Achtung: Kabel dürfen nicht mit Motorteilen (Antriebswelle/Wicklung) in Berührung kommen!

1) Jeder 400/230V 50Hz-Motor kann auch bei 460/265V 60Hz Netzen betrieben werden

2) Kabelfarben: schwarz = mit Beschriftung (U1 ... W2)
 oder farbig = blau (U1); violett (U2)
 braun (V1); rot (V2)
 schwarz (W1); orange (W2)

Serie
400V Υ und 230V Δ 50 Hz 1)

Der Motor ist werkseitig auf der Unterseite des Lagerschildes bereits in Υ für 400V oder Δ für 230V 3~ verschaltet. Siehe Anschlussbild in Position 3.1. Diese werkseitige Verschaltung erfolgt entsprechend der Spannungsangabe bei Bestellung (ist im Klartext anzugeben).

Υ -Schaltung in Δ oder umgekehrt

Kundenseitige Änderung von Υ in Δ oder umgekehrt.

Zusätzlich sind neue Flachsteckhülsen 9, 10 und eventuell 12 (Teilebezeichnung siehe unten) erforderlich.

Für die elektrische Versorgungsleitung ist ein handelsübliches 3+PE-adriges Kabel zu verwenden. Adernquerschnitt mindestens 1,5 mm².

① Teile 4-2-3 vom Lagerschild abschrauben

② Kabel in herkömmlicher Weise mit geeigneten, isolierten Anschlüssen an U, V, W und PE anschließen. Kabel-Verschraubung ist selbst beizustellen.

Achtung: Unbedingt darauf achten, dass der Isolierstreifen 5 an seiner vorgeschriebenen Stelle verbleibt. Nach erfolgtem Kabelanschluss Wirksamkeit des Schutzleiters überprüfen (DIN VDE 0100)!

Υ in Δ -Schaltung ändern: 2)

Adern U1, V1 und W1 unmittelbar an den Steckhülsen 9-10 sowie Sternpunkt U2-V2-W2 am Endverbinder 12 kappen.

Achtung: Leitungs-Bezeichnungshülsen (U1 bis W2) an den Adern belassen! Nicht abziehen!

Adernenden abisolieren u. mit neuen Steckhülsen 9-10 versehen (crimpen) gemäß Δ -Schaltung U1 + W2, V1 + U2 und W1 + V2. Adernenden an Flachstecker 8 gemäß Δ -Schaltung anschließen. Adernbündel so in eine Schleife legen, dass es beim Aufsetzen des Lagerschildes 1 in den Stauraum gedrückt wird.

Δ in Υ -Schaltung ändern: 2)

Adern U1 + W2, V1 + U2 und W1 + V2 abziehen u. unmittelbar an den Steckhülsen 9-10 kappen.

Achtung: Leitungs-Bezeichnungshülsen (11) U1 bis W2 an den Adern belassen! Nicht abziehen!

Adernenden abisolieren und mit neuen Steckhülsen 9-10 versehen (crimpen) gemäß Υ -Schaltung U1, V1 und W1, Adern U2, V2 und W2 mit Endverbinder 12 zum Sternpunkt zusammenfassen (crimpen).

Adernenden U1, V1 und W1 an Flachstecker 8 gemäß Υ -Schaltung anschließen. Gesamtes Adernbündel so in eine Schleife legen, dass es beim Aufsetzen des Lagerschildes 1 in den Stauraum gedrückt wird.

③ Teile 3-2-4 wieder anschrauben und Kabelverschraubung festziehen.

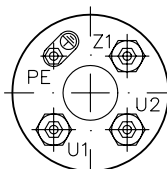
1 Lagerschild	7900 203/1	
2 Klemmdeckel	7900 205	
3 Dichtung	7900 206	
4 6-kt-Mutter	ISO 4032-M5-8-A2K	
5 Isolierstreifen	7900 210	
6 6-kt-Mutter	ISO 4032-M4-8-A2K	
7 Scheibe	ISO 7089/7090-4.3-140HV-A2K	
8 Flachstecker	6,3x0,8 / Ø4,3 / 45° DIN 46244	
9 Flachsteckhülse 6,3	Bürklin - Bestell-Nr. 05F522	Crimp- Verbinder
10 Isolationstülle für Flachsteckhülse	Bürklin - Bestell-Nr. 07F395	
11 Leitungs-Bezeichnungshülsen U1 bis W2		
12 isolierter Endverbinder RCJ (Schlemmer) bei Sternverknüpfung (Crimp-Verbinder)		
13 Zylinderschraube DIN 6912 M 6x12-8.8-A2K		

3.3 Wechselstromausführung HCW

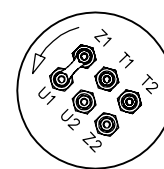
Die Anschlüsse U1, U2, Z1 und PE sind in gleicher Weise zugänglich wie unter ① bis ③ für die Drehstromausführung beschrieben. Der Motor ist werkseitig wie in Position 3.1 angeschlossen. Eine Änderung ist nicht möglich und nicht erforderlich.

Bei Typ HCW 4: T1, T2 Anschluss für Wicklungsschutzkontakt (Temperaturschalter)

Typ HCW 1, 2, 3



Typ HCW 4



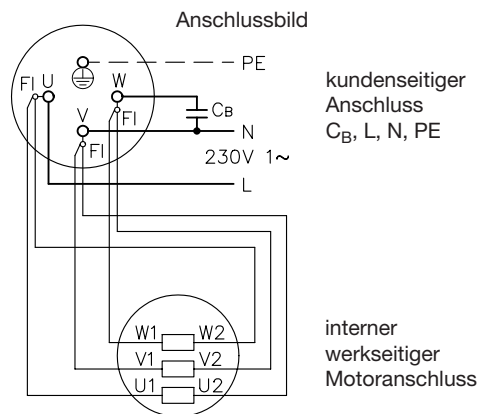
4. 230V AC - 1 Phasen-Betrieb mit Drehstrommotor

Mit Hilfe der sogenannten Steinmetzschaltung können Kompakt-Pumpenaggregate Typ HC in 400/230V - Drehstromausführung an das 230V AC - 1 Phasen-Netz (Lichtstromnetze) angeschlossen und betrieben werden. Die übertragbare Leistung ist jedoch 30 ... 40% niedriger als bei einem für Wechselstrom ausgelegten HCW-Pumpengregat, die erforderliche Kapazität für den Betriebskondensator ist größer (z.B. HC 24 ca. 30 .. 40 μ F, HC 34 ca. 60 ... 80 μ F).

Diese Schaltungsart ist nicht als Ersatz für HCW-Ausführungen vorgesehen. Sie bietet aber in Ausnahmefällen die Möglichkeit, die Druckölversorgung mittels HC-Drehstrom-Pumpengregat z.B. bei fehlendem Drehstrom- (3 Phasen-) Netz auch über das 1 Phasen-Lichtnetz vorzunehmen.

Achtung: bei dieser Schaltung läuft die Pumpe nicht gegen Druck an! Die Wegeventilsteuerung ist deshalb so auszulegen, dass druckloser Anlauf erfolgt (z.B. über ein Umlaufventil).

Voraussetzung für den Betrieb ist die 230V Δ -Schaltung des Drehstrommotors. Erforderlichenfalls ist die 400V Υ -Sternschaltung entsprechend der Anleitung in Position 3.2 umzuklemmen.



5. Motorschutz gegen Überhitzung

Die belastungsbedingte Stromaufnahme weicht in den meisten Betriebsfällen vom Nennstrom I_N ab und liegt gewöhnlich darüber. Der Einstellstrom I_E eines eventuell vorgesehenen Motorschutzschalters ist deshalb nicht auf I_N , sondern auf denjenigen Motorstrom I_M zu beziehen, der zum Einstelldruck des Druckbegrenzungsventiles gehört ($I_E \approx 0,7 I_M$). Damit kann neben dem üblichen Schutz gegen Stillstand (Abwürgen) auch der bei S 2- und S 3-Betrieb kritischere Störfall des Ausbleibens des Abschaltensignales am Ende eines Einschaltintervalles (Pumpe läuft gegen das Druckbegrenzungsventil weiter) einigermaßen erfaßt werden.

Achtung: Der Motorschutzschalter bietet keinen absoluten Schutz gegen Überhitzen, insbesondere, wenn die unmittelbaren Umgebungstemperaturen über ca. 40°C liegen. Die Lauf- und Stillstandsintervalle sollten deshalb wenigstens durch eine Kontrollleuchte für das Bedienungspersonal erkennbar und überwachbar sein. Bei nicht ständig überwachten Anlagen empfiehlt sich eine elektrische Überwachungsschaltung, die den Störfall (Pumpe wird nicht abgeschaltet, also im Stillstandsintervall Motor weiter an Spannung) entweder sofort oder nach angemessener Zeit meldet und das System abschaltet.

Die Richtwertangaben für den Einstellstrom I_E sind nur gültig, solange der Motor mit seiner Wicklung vollständig unter dem Ölspiegel liegt. Das ist der Fall, wenn nicht mehr als 0,05 l bei HC 1.; 0,25 l bei HC 2.; 1 l bei HC 3. und 2 l bei HC 4. entnommen werden. Wird je Arbeitszyklus so viel Öl entnommen, daß die Wicklung (Wickelkopf) frei liegt, dann können im angenommenen Störfall die Auslösezeiten des Schutzschalters wegen der für diese Wicklungspartie fehlenden Ölkühlung zu lange sein. Für solche Fälle ist die vorher genannte, zusätzliche Überwachungsschaltung unbedingt anzuraten.

6. Nachlauf

Steht die Pumpe in direkter Leitungsverbindung mit dem Hydrozylinder, z.B. bei der typischen Schaltung für Spannvorrichtungen (Anschlussblock B...), und wird sie nach Erreichen des eingestellten Druckes über ein Druckschaltgerät abgeschaltet, so tritt noch eine gewisse Drucksteigerung durch den Nachlauf des Pumpenmotors ein. Die Höhe dieses zusätzlichen Druckanstieges ist abhängig vom eingestellten Druck, vom Verbrauchervolumen und vom Pumpenförderstrom. Sind diese Drucksteigerungen unerwünscht, dann ist es nötig, die Einstellung des Druckbegrenzungsventiles dem Abschaltpunkt am Druckschaltgerät anzugleichen. Dadurch erreicht man, dass die Nachförderung der Pumpe über das Druckbegrenzungsventil abgeführt wird.

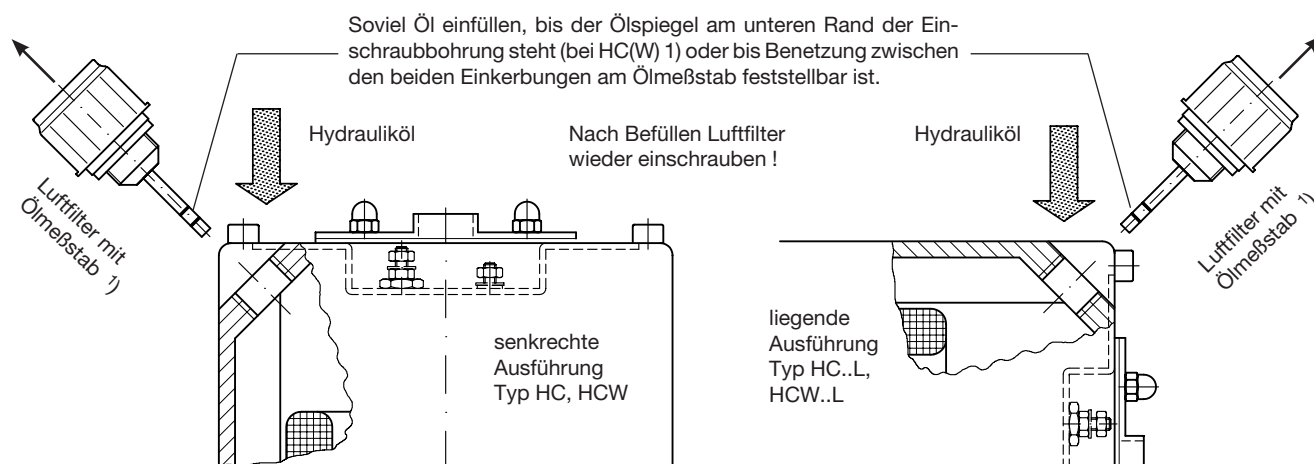
Die Abstimmung ist wie folgt vorzunehmen:

- ① Druckbegrenzungsventil ganz öffnen.
- ② Druckschaltgerät auf höchsten Wert einstellen (Einstellschraube nach rechts bis zum Anschlag drehen).
- ③ Pumpe einschalten (bei angeschlossenem Verbraucher und Manometer) und Druckbegrenzungsventil hochdrehen, bis das Manometer den gewünschten Betriebs-Enddruck anzeigt.
- ④ Druckschaltgerät zurückdrehen, bis die Pumpe beim eingestellten Druckwert (siehe ③) abgeschaltet wird.
- ⑤ Konterung des Druckbegrenzungsventiles und des Druckschaltgerätes.

Der Druckanstieg durch Nachlauf kann auch durch Speicher oder Zusatzvolumen in der Verbraucherleitung vermieden werden. Ist das Pumpenaggregat voll ausgelatet, d.h. ist der Einstelldruck nahe dem maximalen Abschaltedruck nach Auswahltabellen in D 7900, dann tritt praktisch kein Nachlauf auf, weil die Pumpe fast unmittelbar nach dem Abschalten zum Stillstand kommt.

7. Hinweise zur Projektierung und Inbetriebnahme

7.1 Befüllen mit Öl



1) Filter ohne Ölmeßstab bei HC(W) 1

Einfüllmengen in Litern

Ausführung	Typ	Füllvolumen	max. nutzbares Volumen
stehend	HC(W) 1..	1,16	0,5
	HC(W) 2..	2,5	1,5
	HC(W) 3..	5,0	3,5
	HC(W) 4..	12	8

Ausführung	Typ	Füllvolumen	max. nutzbares Volumen
liegend	HC(W) 1..L	0,95	0,5
	HC(W) 2..L	2,31	1,1
	HC(W) 3..L	4,95	3,8
	HC(W) 4..L	11	7,8

Hydrauliköl entsprechend DIN 51524 Tl. 1 und 2;

ISO VG 10 bis VG 68 nach DIN 51519 oder synthetische Ester (HEES) nach VDMA 24568 und 24569

Nur Markenprodukte verwenden. Eine Auswahl anerkannter Qualitäten siehe Ölempfehlung D 5488.

Viskositätsbereich für optimalen Betrieb ca. 10 ... 500 mm²/s

Viskositätsgrenzen (Startviskosität) min. ca. 4; max. ca. 1500 mm²/s

Hydrauliköle ISO VG 22, 32 und 46 haben den breitesten Temperaturbereich innerhalb der optimalen Betriebsviskositätsspanne

Achtung: Die HC-Pumpe ist nicht geeignet zum Betrieb mit schwer entflammaren Flüssigkeiten vom Typ HFA(B), HFC oder HFD.. nach VDMA 24317 oder umweltfreundlichen Flüssigkeiten auf der Basis von Polyglykolen (HEPG).

Nicht geeignet für wasserbasierte Flüssigkeiten, Kurzschlußgefahr.

Von Produkten auf Pflanzenbasis (HETG z.B. Rapsölen) ist abzuraten. Sie altern infolge der ständigen Berührung mit der heißen Motorwicklung vorzeitig.

7.2 Drehrichtung

Radialkolbenpumpe beliebig
Zahnradpumpe, Zweistufenpumpe linksdrehend

(Drehrichtung nur durch Förderstromkontrolle feststellbar, bei Ausbleiben des Förderstromes bei Drehstromausführung zwei der drei Hauptleiter tauschen)

7.3 Start und Entlüften

Wegeventil in eine Schaltstellung bringen, in der druckloser Umlauf der Pumpe möglich ist (aus Hydroschaltplan der Anlage ersichtlich) und Pumpe mehrmals ein- und ausschalten, damit sich die drei Pumpenzylinder selbsttätig entlüften. Ist die Steuerung dafür nicht ausgelegt, kann auch an den Anschluss P eine Rohrverschraubung mit kurzem Rohrstützen und übergeschobenen, durchsichtigen Plastikschlauch angeschlossen werden, dessen anderes Ende in die Öffnung der Öleinfüllung (Luftfilter abschrauben) gesteckt wird. Wenn blasenfreies Öl fließt, ist die Pumpe entlüftet. Anschließend den oder die Verbraucher mehrmals hin- und herfahren, bis auch dort die Luft weitgehend ausgespült und die Bewegung ruckfrei ist. Haben die Verbraucher Entlüftungsstellen, sind die Verschlußelemente zu lockern und erst festzuziehen, wenn blasenfreies Öl austritt.

7.4 Wartung

Die Kompakt-Pumpenaggregate Typ HC einschließlich eventuell aufgebauter Wegeventile sind weitgehend wartungsfrei. Es sind lediglich der Ölstand und der Isolationswiderstand der Wicklungen in angemessenen Zeitintervallen zu kontrollieren. Wenigstens einmal im Jahr sollte die Ölfüllung abgelassen, auf Verschmutzung kontrolliert und eventuell ersetzt werden.

7.5 Ersatzteile

Reparaturen (Ersatz von Verschleißteilen) können bei genügender Sachkenntnis selbst durchgeführt werden. Ersatzteilliste E 7900.. steht auf Anforderung zur Verfügung. Bei Motorschaden Pumpe zur Überholung einsenden, da Eigenreparatur nicht möglich.

8. Sonstige Informationen

8.1 Einbauerklärung gemäß Maschinenrichtlinie 2006/42/EG (siehe Seite 9)

8.2 Konformitätserklärung gemäß Niederspannungsrichtlinie 2006/95/EG (siehe Seite 10)

8.3 UL-konforme Statoren

Die Statoren der folgenden Typen sind UL-konform.

UL-Referenz: E 68554

- HC 2.

HAWE Hydraulik SE



HAWE Hydraulik SE
Postfach 80 08 04, D-81608 München

München, 01.07.2013

Einbauerklärung im Sinne der EG-Richtlinie Maschinen 2006/42/EG, Anhang II, Nr.1 B

Kompaktpumpenaggregat Typ HC und HCW nach unserer **Druckschrift D 7900** (jeweils aktuelle Ausgabe)

ist eine unvollständige Maschine nach Artikel 2g und ausschließlich zum Einbau in oder zum Zusammenbau mit einer anderen Maschine oder Ausrüstung vorgesehen.

Die speziellen technischen Unterlagen gemäß Anhang VII B wurden erstellt und sie werden der zuständigen nationalen Behörde auf Verlangen in elektronischer Form übermittelt.

Eine Risikobeurteilung und -analyse ist nach Anhang I ausgeführt.

Die Marketing-Abteilung ist bevollmächtigt, die speziellen technischen Unterlagen nach Anhang VII B zusammenzustellen

HAWE Hydraulik SE
Abt. Marketing
Streitfeldstraße 25
D-81673 München

Folgende grundlegenden Sicherheits- und Gesundheitsschutzanforderungen gemäß Anhang 1 dieser Richtlinie kommen zur Anwendung und werden eingehalten:

DIN EN ISO 4413:2010

„Hydraulic fluid power – General rules and safety requirements for systems and their components“

Wir gehen davon aus, dass die gelieferten Geräte zum Einbau in eine Maschine bestimmt sind. Es ist die Inbetriebnahme solange untersagt, bis festgestellt wurde, dass die Maschine, in die unsere Produkte eingebaut werden sollen, den Bestimmungen der EG-Richtlinie Maschinen in der Fassung 2006/42/EG entspricht.

Bei einer nicht mit dem Hersteller schriftlich abgestimmten Änderung des Produktes, verliert diese Erklärung ihre Gültigkeit.

HAWE Hydraulik SE

i.A. Dipl.-Ing. A. Nocker (Produktmanagement)

HAWE Hydraulik SE



HAWE Hydraulik SE
Postfach 80 08 04, D-81608 München

München, 01.07.2013

Konformitätserklärung im Sinne der EG-Richtlinie 2006/95/EG, elektrische Betriebsmittel zur Verwendung innerhalb bestimmter Spannungsgrenzen

Wir, HAWE Hydraulik SE
mit Hauptsitz: D-81673 München, Streitfeldstraße 25
erklären hiermit in alleiniger Verantwortung, dass das Produkt

Kompakt-Pumpenaggregat Typ HC und HCW

nach unserer Druckschrift D 7900

(jeweils aktuelle Ausgabe)

auf das sich diese Erklärung bezieht, mit den folgenden Normen oder normativen Dokumenten
übereinstimmt:

*DIN EN 60 034 (IEC 34 - DIN VDE 0530)
DIN VDE 0110*

Bei einer nicht mit dem Hersteller schriftlich abgestimmten Änderung des Produktes, verliert diese
Erklärung ihre Gültigkeit.

HAWE Hydraulik SE

i.A. Dipl.-Ing. A. Nocker (Produktmanagement)