

Kompakttaggregat Typ HC

für Abschaltbetrieb

Elektrischer Anschluss über integrierter Klemmenkasten



Betriebsdruck $p_{\max} = 700 \text{ bar}$
Volumenstrom $Q_{\max} = 4 \text{ l/min}$

1. Aufbau und Allgemeines

1.1 Grundsätzlicher Aufbau

Öleinfüllung und Luftfilter mit Einschraubzapfen M18x1,5 und Flachdichtung. Kann bei stehender Anordnung des Kompakttaggregates mit der diagonal gegenüberliegenden Verschlusschraube vertauscht werden.

Integrierter Klemmenkasten. Zum Anschluss der Versorgungsleitung Deckplatte mit M16x1,5 - Gewindestutzen und darunter liegender Isolationsplatte abschrauben. Der Motor ist werkseitig bereits in der bei Bestellung gewünschten Spannung 3 x 400V Υ oder 3 x 230V Δ bei HC... oder 1 x 230V \perp bei HCW... mit den drei Anschlussklemmen verknüpft. Nachträgliche Änderung der Drehstromschaltung von Υ in Δ oder umgekehrt ist bei Typ HC.. möglich.

Verschlusschraube M 18x1,5 DIN 908 mit Dichtring DIN 7603-St-A 18x22x1,5 bzw. A 27x32x2 (wahlweise Einschraubmöglichkeit für Luftfilter).

Zwei Gewindebohrungen diagonal gegenüber (z.B. zur zusätzlichen Befestigung)

Basisaggregat, für Abschaltbetrieb S3. Es besteht aus Ölbehälter mit integrierter Ölstandsanzeige, 3- oder 5-zylindriger Radialkolbenpumpe und/oder Zahnradpumpe (laufruhiger gegenüber Radialkolbenpumpe) und Drehstrom- oder Wechselstrommotor (Stator und Läufer direkt integriert), Stehende oder liegende Anordnung möglich. Förderströme je nach Typ. Betriebsdrücke bis 700 bar je nach Typ.

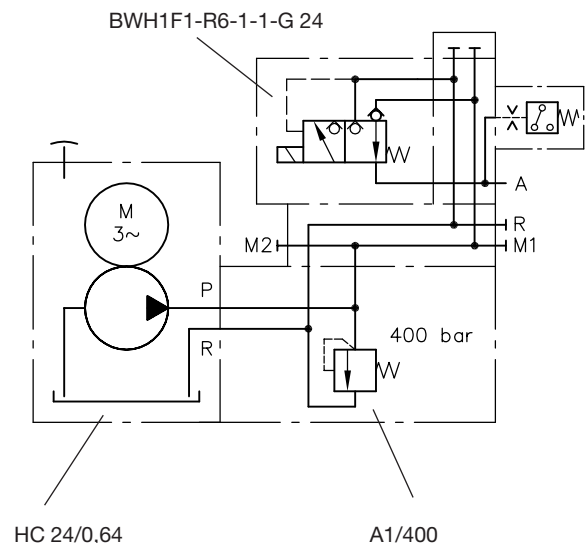
Beispiel eines angeflanschten Wegeventilverbandes, hier Typ BWH 1.. nach D 7470 B/1 mit Druckschaltgerät DG 3.. nach D 5440

Befestigungsbohrungen in den vier Ecken der Behälter-Bodenseite

Anschlussblock in verschiedenen Ausführungsformen nach D 6905 A/1, B oder C usw., Auflistung siehe Anhang Position 5.6. Zum Anschluss von Druck- und Rücklaufleitung oder zum direkten Anflanschen von Wegeventilverbänden unterschiedlicher Art. Er ist unmittelbar auf den Anschlusssockel des Basisaggregates mit Druckkanal-Ausgang und Rücklaufkanal-Eintritt aufgeschraubt

Schaltsymbol und Foto

zum Bestellbeispiel von Seite 2



1.2 Allgemeine Beschreibung

Das motorgetriebene, anschlussfertige Kompaktaggregat der Typenreihe HC dient zur Druckölversorgung von Hydro-Kreisläufen im Aussetzbetrieb entsprechend S3 DIN VDE 0530 TI.1. Es kann vielfältig im Werkzeugmaschinen- und Vorrichtungsbau, im allgemeinen Maschinenbau usw. eingesetzt werden.

Es besteht aus einer über Exzenterlager angetriebenen 3- oder 5-zylindrigen Radialkolbenpumpe bzw. einer Zahnradpumpe, die zusammen mit dem Drehstrom- bzw. Wechselstrommotor vom Ölbehälter, ausgebildet als einteiliges, geschlossenes Gehäuse, umgeben wird. Die Pumpe sitzt dabei im unteren, bodenseitigen Behälterteil. Der nur aus Kurzschlussläufer und aus eingeschumpftem Stator bestehende Motor befindet sich darüber und läuft gleichsam als Unterölmotor in der Ölfüllung.

Diese Kompaktbauweise ergibt eine beträchtliche Einsparung an Einbauraum gegenüber Hydroaggregaten in herkömmlicher Ausführung, ebenso durch Wegfall von Kupplung, Laterne usw. auch einen Preisvorteil. Durch die ausschließliche Verwendung im Aussetzbetrieb S3 kann der Motor während der Belastungsintervalle über seinen Nennleistungspunkt hinaus ausgenutzt werden. Die dabei entstehende Wicklungswärme wird in der Gehäuse- und Ölmasse kurzfristig gespeichert und während der Stillstandszeiten an die Umgebung abgegeben.

Das Kompaktaggregat kann sowohl stehend (Serie) als auch liegend (Ausführung L) angeordnet werden, wodurch es z.B. auch in niedrige Einbauräume eingeschoben werden kann.

Je nach Anwendungsfall wird es mit Anbaueinheiten komplettiert, welche aus Druckbegrenzungsventil, Druckschaltgerät, Rückschlagventil, Drosselschraube, Wegesitzventilen oder Wegeschiebern in entsprechenden Kombinationen zusammengesetzt sind, siehe Bestellbeispiel in Position 2 bzw. Position 5.6.

Der elektrische Anschluss erfolgt über den integrierten, auf der Gehäuseoberseite zugänglichen 3+PE-poligen Klemmenkasten. Die werkseitige Verknüpfung des Motors für die Versorgungsspannung 400V Υ , 230V Δ oder 230V \perp erfolgt entsprechend der Motorvariante im Gehäuseinnern.

2. Lieferbare Ausführungen, Hauptdaten

Die in dieser Druckschrift beschriebenen Kompaktaggregate stellen nur die Basiseinheiten dar, die selbst noch nicht betriebsfertig sind. Sie sind jeweils durch einen Anschlussblock zu ergänzen (siehe Aufbaubeschreibung auf der Titelseite und nachfolgendes Bestellbeispiel), der den Anschluss von Druck- und Rücklaufleitung oder das Anflanschen von Wegeventilverbänden erlaubt (siehe Position 5.6). Die entsprechenden Druckschriften sind zusätzlich erforderlich.

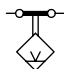
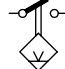
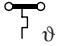
Bestellbeispiele:

HC 24 /0,64 - A1/400 - BWH1F1 - R4 - 1 - 1 - G 24 - 400V 50 Hz Motorspannung, ist grundsätzlich anzugeben
HC 12 K /0,94 - C5 z.B. 400V 50 Hz oder 230V 50 Hz (siehe auch Pos. 3.3 „Spannungsbereiche“)

wahlweise an den Anschlussblock angeflanschter Wegeventilverband (siehe Aufstellung im Anhang Position 5.6), im Beispiel nach D 7470 B/1

Anschlussblock, durch den das Kompaktaggregat anschlussfertig wird (siehe Aufstellung im Anhang Position 5.6), im Beispiel nach D 6905 A/1 bzw. D 6905 C

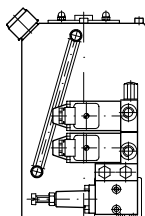
Tabelle 1: Einbaulage und Zusatzausrüstung

Kennzeichen	Bemerkung		
ohne Bez.	stehende Ausführung, ohne Zusatzausrüstungen		
L	<ul style="list-style-type: none"> ● liegende Ausführung (nur für Radialkolbenpumpen) - kann stehend eingesetzt werden ● stehende Ausführung Radialkolbenpumpen-Ausführung kann nicht liegend eingesetzt werden ● nicht lieferbar: Typ HC(W) 24./(0,46...2,27) - 5 Pumpenzylinder Typ HC(W) 22./(0,89...4,41) - 5 Pumpenzylinder Typ HC(W) 2../Z.. - Zahnradpumpe 		
K ¹⁾	Ölschauglas	(nur lieferbar für HC(W) 1...)	
KK ¹⁾	2 Ölschaugläser		
K1, KK1 ¹⁾	gegenüber Ausführung K, KK andere Anbaulage, siehe Maßbilder Position 4.1		
D	S	Schwimmerschalter - Öffner / Schließer	 Öffner  Schließer
DD ¹⁾	SS ¹⁾	2 Schwimmerschalter - Öffner / Schließer	
D1 ¹⁾	S1 ¹⁾	Schwimmerschalter - Öffner / Schließer gegenüber Ausführung D andere Anbaulage, siehe Maßbilder Pos. 4.2	
T		Temperaturschalter	
T1, T2 ¹⁾		gegenüber Ausführung T andere Anbaulage, siehe Maßbilder Pos. 4.2	
Bestellbeispiele: HC 14 K/0,31; HC 12 KKT/0,4; HCW 22 DT/0,82			

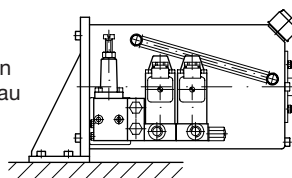
Grundtyp, Baugröße und Förderstrom Kennzeichen nach Position 2.1

1) **Achtung:** Nicht möglich bei liegender Ausführung Typ HC...L.

HC(W)...
für senkrechten (stehenden) Einbau



HC(W)..L
für waagerechten (liegenden) Einbau



Füllvolumina sind bei senkrechter und waagerechter Einbaulage geringfügig unterschiedlich, siehe hydraulische Kenngrößen Pos. 3.2

2.1 Einkreisumpen

Tabelle 2: Baugröße 1 und 2 in Radialkolbenpumpenausführung mit Drehstrommotor

HC 14 und HC 24 = Richtdrehzahl 1450 min ⁻¹ (50 Hz), 1750 min ⁻¹ (60 Hz) HC 12 und HC 22 = Richtdrehzahl 2800 min ⁻¹ (50 Hz), 3400 min ⁻¹ (60 Hz) Nenn-drehzahlen und elektrische Daten siehe Position 3.3								
Grundtyp und Baugröße	Kenngrößen	Förderstrom-Kennzeichen, Hubvolumen, zulässige Drücke, Förderströme						
		Kolbendurchmesser (mm)						
		4	5	6	7	8	9	
HC 14	Förderstrom-Kennz. ²⁾ (3 Zyl.)	0,2	0,31	0,44	0,61	0,87	1,05	
	Hubvolumen V _g (cm ³ /U)	0,15	0,24	0,34	0,46	0,60	0,76	
	Druck p _{max} ¹⁾ (bar)	700	640	440	325	250	195	
	Förderstrom Q _{Pu} (l/min)	50 Hz	0,20	0,32	0,46	0,62	0,82	1,03
	60 Hz	0,24	0,38	0,55	0,75	0,98	1,24	
HC 12	Förderstrom-Kennz. ²⁾ (3 Zyl.)	0,4	0,65	0,94	1,28	1,71	2,14	
	Hubvolumen V _g (cm ³ /U)	0,15	0,24	0,34	0,46	0,60	0,76	
	Druck p _{max} ¹⁾ (bar)	600	380	265	200	150	120	
	Förderstrom Q _{Pu} (l/min)	50 Hz	0,42	0,66	0,95	1,29	1,69	2,14
	60 Hz ³⁾	0,51	0,79	1,14	1,55	2,03	2,57	
HC 24 ⁴⁾	Förderstrom-Kennz. ²⁾ (3 Zyl.)	0,27	0,42	0,64	0,81	1,1	1,35	
	Hubvolumen V _g (cm ³ /U)	0,19	0,29	0,42	0,58	0,75	0,95	
	Druck p _{max} ¹⁾ (bar)	700	700	700	600	460	370	
	Förderstrom Q _{Pu} (l/min)	50 Hz	0,26	0,40	0,58	0,79	1,03	1,30
		60 Hz	0,31	0,48	0,69	0,94	1,23	1,56
	Förderstrom-Kennz. ²⁾ (5 Zyl.)	0,46	0,7	1,08	1,39	1,77	2,27	
	Hubvolumen V _g (cm ³ /U)	0,31	0,49	0,71	0,96	1,26	1,59	
	Druck p _{max} ¹⁾ (bar)	700	700	495	360	275	220	
Förderstrom Q _{Pu} (l/min)	50 Hz	0,43	0,67	0,96	1,31	1,71	2,17	
	60 Hz	0,51	0,80	1,16	1,57	2,05	2,60	
HC 22 ⁴⁾	Förderstrom-Kennz. ²⁾ (3 Zyl.)	0,52	0,82	1,17	1,58	2,06	2,61	
	Hubvolumen V _g (cm ³ /U)	0,19	0,29	0,42	0,58	0,75	0,95	
	Druck p _{max} ¹⁾ (bar)	700	700	540	400	300	240	
	Förderstrom Q _{Pu} (l/min)	50 Hz	0,53	0,83	1,20	1,63	2,13	2,69
		60 Hz ³⁾	0,64	1,00	1,44	1,96	2,55	3,23
	Förderstrom-Kennz. ²⁾ (5 Zyl.)	0,89	1,36	2,09	2,68	3,41	4,41	
	Hubvolumen V _g (cm ³ /U)	0,31	0,49	0,71	0,96	1,26	1,59	
	Druck p _{max} ¹⁾ (bar)	700	470	325	240	180	145	
Förderstrom Q _{Pu} (l/min)	50 Hz	0,89	1,39	2,00	2,72	3,55	4,49	
	60 Hz ³⁾	1,06	1,66	2,39	3,26	4,26	5,39	

¹⁾ Der jeweils als max. Druck angegebene Wert gilt bei kaltem und mäßig betriebswarmen Motor, wenn die zu erwartende Öltemperatur $\vartheta_{B\ \dot{O}l}$ etwa 50 ... 60°C nicht überschreitet (Pos. 3.2). Ergibt die Überschlagsrechnung etwa 70 ... 80°C Öltemperatur, dann sollte der max. Druck, mit etwa 10 ... 15% niedriger einkalkuliert werden.

²⁾ Das Förderstrom-Kennzeichen kann als grober Richtwert für den Förderstrom bei Netzfrequenz 50 Hz betrachtet werden. Es ist jedoch zu beachten, da der reale Förderstrom abhängig von der tatsächlichen Nenn-drehzahl der jeweiligen Motorgröße (siehe Position 3.3) und dem belastungsbedingten Drehzahlabfall grundsätzlich etwas geringer ist.

³⁾ Das Kompaktaggregat kann mit einer Netzfrequenz von 60 Hz betrieben werden. Die Drehzahl von ca. 3400 min⁻¹ ist jedoch sehr hoch, so dass es u.U. zu etwas erhöhtem Laufgeräusch kommen kann. Um Ansaugschwierigkeiten speziell bei den kleineren Kolbendurchmessern zu vermeiden, sollte die Betriebsviskosität des Hydrauliköles hier 160 ... 200 mm²/s nicht wesentlich übersteigen.

⁴⁾ Typ HC 24./ (0,46...2,27) bzw. Typ HC 22./ (0,89...4,41) - Ausführung mit 5 Pumpenzylindern (5 Zyl.) nicht lieferbar in liegender Ausführung (Kennzeichen L, Tabelle 1)

Tabelle 4: Baugröße 1 und 2 in Radialkolbenpumpenausführung mit 1-Phasen-Wechselstrommotor

Motorauslegung 230V 50 Hz \perp 3)		HCW 14 bis HCW 44 = Richtdrehzahl 1450 min ⁻¹ (50 Hz) HCW 12 bis HCW 22 = Richtdrehzahl 2800 min ⁻¹ (50 Hz) Nenn Drehzahlen und elektrische Daten siehe Position 3.3						
Grundtyp und Baugröße	Kenngrößen	Förderstrom-Kennzeichen, Hubvolumen, zulässige Drücke, Förderströme						
		Kolbendurchmesser (mm)						
		4	5	6	7	8	9	
HCW 14	Förderstrom-Kennz. ²⁾ (3 Zyl.)	0,2	0,31	0,44	0,61	0,87	1,05	
	Hubvolumen V _g (cm ³ /U)	0,15	0,24	0,34	0,46	0,60	0,76	
	Druck p _{max} (bar) ¹⁾	C _B = 8 μF	700	470	320	240	180	140
		C _B =12 μF	700	540	380	280	210	170
Förderstrom Q _{Pu} (l/min)		0,21	0,32	0,46	0,63	0,82	1,04	
HCW 12	Förderstrom-Kennz. ²⁾ (3 Zyl.)	0,4	0,65	0,94	1,28	1,71	2,14	
	Hubvolumen V _g (cm ³ /U)	0,15	0,235	0,34	0,46	0,6	0,765	
	Druck p _{max} (bar) ¹⁾	C _B =12 μF	530	340	235	170	135	105
		C _B =16 μF	660	420	300	215	165	130
Förderstrom Q _{Pu} (l/min)		0,40	0,62	0,90	1,22	1,60	2,02	
HCW 24 ⁴⁾	Förderstrom-Kennz. ²⁾ (3 Zyl.)	0,27	0,42	0,64	0,81	1,1	1,35	
	Hubvolumen V _g (cm ³ /U)	0,19	0,29	0,42	0,58	0,75	0,95	
	Druck p _{max} (bar) ¹⁾	C _B =16 μF	700	700	530	390	300	235
		C _B = 24 μF	700	700	600	440	340	270
	Förderstrom Q _{Pu} (l/min)		0,25	0,39	0,56	0,76	1,00	1,26
	Förderstrom-Kennz. ²⁾ (5 Zyl.)	0,46	0,7	1,08	1,39	1,77	2,27	
	Hubvolumen V _g (cm ³ /U)	0,31	0,49	0,71	0,96	1,26	1,59	
	Druck p _{max} (bar) ¹⁾	C _B =16 μF	700	460	320	235	180	140
C _B = 24 μF		700	520	360	265	200	160	
Förderstrom Q _{Pu} (l/min)		0,43	0,67	0,96	1,31	1,71	2,17	
HCW 22 ⁴⁾	Förderstrom-Kennz. ²⁾ (3 Zyl.)	0,52	0,82	1,17	1,58	2,06	2,61	
	Hubvolumen V _g (cm ³ /U)	0,19	0,29	0,42	0,58	0,75	0,95	
	Druck p _{max} (bar) ¹⁾	C _B = 16 μF	700	530	370	270	210	160
	Förderstrom Q _{Pu} (l/min)		0,50	0,79	1,13	1,54	2,01	2,54
	Förderstrom-Kennz. ²⁾ (5 Zyl.)	0,89	1,36	2,09	2,68	3,41	4,41	
	Hubvolumen V _g (cm ³ /U)	0,31	0,49	0,71	0,96	1,26	1,59	
	Druck p _{max} (bar) ¹⁾	C _B =16 μF	500	315	220	160	120	95
Förderstrom Q _{Pu} (l/min)		0,84	1,31	1,88	2,56	3,35	4,24	

¹⁾ Der jeweils als max. Druck angegebene Wert gilt bei kaltem und mäßig betriebswarmen Motor, wenn die zu erwartende Öltemperatur $\vartheta_{B \text{ Öl}}$ etwa 50 ... 60°C nicht überschreitet (Pos. 3.2). Ergibt die Überschlagsrechnung etwa 70 ... 80°C Öltemperatur, dann sollte der max. Druck, mit etwa 10 ... 15% niedriger einkalkuliert werden.

²⁾ Das Förderstrom-Kennzeichen kann als grober Richtwert für den Förderstrom bei Netzfrequenz 50 Hz betrachtet werden. Es ist jedoch zu beachten, dass der reale Förderstrom abhängig von der tatsächlichen Nenn Drehzahl der jeweiligen Motorgröße (siehe Position 3.3) und dem belastungsbedingten Drehzahlabfall grundsätzlich etwas geringer ist.

³⁾ Die Standardmotoren 230V 50 Hz \perp sind nicht geeignet für eine Betriebsspannung von 220V 60 Hz, da hierbei ein Leistungsabfall um mehr als 30 ... 40% zu erwarten ist. In solchen Bedarfsfällen sind Motoren mit entsprechender Wicklungsauslegung für erhöhte Leistung erforderlich (siehe auch Position 3.3 „Spannungsbereiche“).

⁴⁾ Typ HCW 24./(0,46...2,27) bzw. Typ HCW 22./(0,89...4,41) - Ausführung mit 5 Pumpenzylindern (5 Zyl.) - nicht lieferbar in liegender Ausführung (Kennz. L, Tabelle 1)

Tabelle 5: Baugröße 2 in Zahnradpumpenausführung mit Drehstrommotor

HC 24 = Richtdrehzahl 1450 min ⁻¹ (50 Hz), 1750 min ⁻¹ (60 Hz) HC 22 = Richtdrehzahl 2800 min ⁻¹ (50 Hz), 3400 min ⁻¹ (60 Hz) Nennrehzahlen und elektrische Daten siehe Position 3.3					
Grundtyp, Baugröße	Kenngrößen		Förderstrom-Kennzeichen, Hubvolumen, zulässige Drücke, Förderströme		
HC 24	Förderstrom-Kennz. 1)		Z 0,5	Z 1,0	Z 1,8
	Hubvolumen V _g (cm ³ /U)		0,36	0,72	1,30
	Druck p _{max} (bar)		150	150	150
	Förderstrom Q _{Pu} (l/min)	50 Hz	0,4	0,9	1,6
		60 Hz	0,5	1,1	1,9
HC 22	Förderstrom-Kennz. 1)		Z 0,5	Z 1,0	Z 1,8
	Hubvolumen V _g (cm ³ /U)		0,36	0,72	1,30
	Druck p _{max} (bar)		150	150	150
	Förderstrom Q _{Pu} (l/min)	50 Hz	0,9	1,9	3,4
		60 Hz	1,1	2,2	4,0

Tabelle 6: Baugröße 2 in Zahnradpumpenausführung mit 1-Phasen-Wechselstrommotor

Motorauslegung 230V 50 Hz ⊥ ²⁾ HCW 24 = Richtdrehzahl 1450 min ⁻¹ (50 Hz), 1750 min ⁻¹ (60 Hz) HCW 22 = Richtdrehzahl 2800 min ⁻¹ (50 Hz), 3400 min ⁻¹ (60 Hz) Nennrehzahlen und elektrische Daten siehe Position 3.3					
Grundtyp, Baugröße	Kenngrößen		Förderstrom-Kennzeichen, Hubvolumen, zulässige Drücke, Förderströme		
HCW 24	Förderstrom-Kennzeichen 1)		Z 0,5	Z 1,0	Z 1,8
	Hubvolumen V _g (cm ³ /U)		0,36	0,72	1,30
	Druck p _{max} (bar)	C _B = 16 μF	150	150	150
	Förderstrom Q _{Pu} (l/min)		0,4	0,9	1,6
HCW 22	Förderstrom-Kennzeichen 1)		Z 0,5	Z 1,0	Z 1,8
	Hubvolumen V _g (cm ³ /U)		0,36	0,72	1,3
	Druck p _{max} (bar)	C _B = 16 μF	150	150	110
	Förderstrom Q _{Pu} (l/min)		0,9	1,8	3,2

1) Das Förderstrom-Kennzeichen kann als grober Richtwert für den Förderstrom bei Netzfrequenz 50 Hz betrachtet werden. Es ist jedoch zu beachten, dass der reale Förderstrom abhängig von der tatsächlichen Nennrehzahl der jeweiligen Motorgröße (siehe Position 3.3) und dem belastungsbedingten Drehzahlabfall grundsätzlich etwas geringer ist.

2) Die Standardmotoren 230V 50 Hz ⊥ sind nicht geeignet für eine Betriebsspannung von 220V 60 Hz, da hierbei ein Leistungsabfall um mehr als 30 ... 40% zu erwarten ist. In solchen Bedarfsfällen sind Motoren mit entsprechender Wicklungsauslegung für erhöhte Leistung erforderlich (siehe auch Position 3.3 „Spannungsbereiche“).

3. Weitere Kenngrößen

3.1 Allgemein

Benennung	Konstantpumpe		
Bauart	ventilgesteuerte, 3- und 5-zylindrige Radialkolben- bzw. Zahnradpumpe		
Drehrichtung	Radialkolbenpumpe - beliebig Zahnradpumpe, Zweistufenpumpe - linksdrehend (Drehrichtung nur durch Förderstromkontrolle feststellbar, bei Ausbleiben des Förderstromes bei Drehstromausführung zwei der drei Hauptleiter tauschen)		
Einbaulage	senkrecht (HC) oder waagrecht liegend (HC..L). Geringfügig unterschiedliche Füllvolumina beachten, siehe Position 3.2		
Befestigung	bodenseitig vier Gewindebohrungen, auf der Oberseite zwei Gewindebohrungen diagonal; s. Maßbilder.		
Masse (Gewicht) (ohne Ölfüllung)	HC(W)1..	ca. 6,3 kg	Masse (Gewicht) der erforderlichen Anschlussblöcke siehe zugehörige Druckschriften
	HC(W)2..	ca. 10,1 kg	
	HC(W)2../Z..	ca. 10,4 kg	
Leistungsanschluss	nur über angeschraubte Anschlussblöcke, siehe Auswahltable in Position 5.6 Grundpumpe: Anschlussbohrbild siehe Position 4		

3.2 Hydraulisch

Druck	Druckseite (Ausgang P): je nach Förderstrom und Montageart, siehe Position 2.1 Saugseite (Behälterinnenraum): umgebender Luftdruck. Nicht geeignet zum Aufladen.
Anlauf gegen Druck	Die Drehstromausführung kann gegen den Druck p_{max} anlaufen. Die Einphasen-Wechselstromausführung kann nur gegen einen sehr niedrigen Druck anlaufen. Die Steuerung ist deshalb grundsätzlich für drucklosen Anlauf auszulegen, z.B. mittels Umlauf-Magnetventil, welches z.B. beim Start des Motors offen ist und ca. 0,5...1 s nach dem Startsignal den drucklosen Umlauf der Pumpe wieder unterbricht (z.B. mittels Verzögerungsrelais).
Druckmittel	Hydrauliköl entsprechend DIN 51524 Tl.1 bis 3; ISO VG 10 bis 68 nach DIN 51519

Viskositätsbereich:	Startviskosität	HC(W) 1..
		HC(W) 2..
	min. ca.	(mm ² /s) 4
	max. ca.	(mm ² /s) 800
	optimaler Betrieb	(mm ² /s) 10... 500

Auch geeignet für biologisch abbaubare Druckmedien (VDMA 24568 und VDMA 24569) des Typs HEES (synthetische Ester) bei Betriebstemperaturen bis ca. 70°C. Nicht geeignet für wasserbasierte Flüssigkeiten (Kurzschlussgefahr!). Nicht verwendbar sind Flüssigkeiten vom Typ HEPG und HETG.

Temperaturen	Umgebung: ca. -40 ... +60°C; Öl: -25 ... +80°C; auf Viskositätsbereich achten. Starttemperatur bis -40°C (Startviskositäten beachten!), wenn die Beharrungstemperatur im anschließenden Betrieb um wenigstens 20K höher liegt. Biologisch abbaubare Druckmedien: Herstellerangaben beachten. Mit Rücksicht auf die Dichtungsverträglichkeit nicht über 70°C.
--------------	--

Füll- und Nutzvolumen Radialkolbenpumpen, Zweikreisumpen Radialkolbenpumpe - Radialkolbenpumpe

Typ	HC(W) 1..	HC(W) 1L..	HC(W) 2..	HC(W) 2L..
Füllvol. (l)	1,16	0,95	2,5	2,3
Nutzvol. (l)	0,50	0,50	1,5	1,1

Zahnradpumpen, Zweikreisumpen Radialkolbenpumpe - Zahnradpumpe

Typ	HC(W) 2.. (L)/Z..
Füllvol. (l)	2,3
Nutzvol. (l)	1,1

3.3 Elektrisch

Daten gelten für Radialkolben-, Zahnrad- und Zweikreisumpen.
 Der Antriebsmotor bildet mit der Pumpe eine geschlossene, nicht trennbare Einheit, siehe Beschreibung Position 1.

- Anschluss mittels 3+PE-adrigem Kabel 1,5 mm² an integriertem Klemmenkasten, siehe auch Position 5.1
- Kabelverschraubung M16x1,5 Kabelverschraubung, ist selbst beizustellen
- Schutzart IP 54 nach DIN EN 60529 / IEC 60529, gilt für das komplette Kompaktaggregat als Vergleichsschutzart zu rein elektrischen Betriebsmitteln
- Schutzklasse DIN VDE 0100 Schutzklasse 1
- Isolation ausgelegt nach DIN VDE 0110
 - für 4- oder 3-Leiter-Wechselspannungsnetze L1-L2-L3-MP (Drehstromnetze) mit geerdetem Sternpunkt bis 500V AC Nenn-Phasenspannung Leiter - Leiter
 - für 4- oder 3-Leiter-Wechselspannungsnetze L1-L2-L3 (Drehstromnetze) ohne geerdetem Sternpunkt (z.B. in Übersee) bis zu einer Nenn-Phasenspannung von 300V AC Leiter - Leiter
 - für einphasiges und geerdetes 2-Leiter-Wechselstromnetz L-N (Wechselstrom- oder Lichtnetz) bis zu einer Nennspannung von 300V AC.

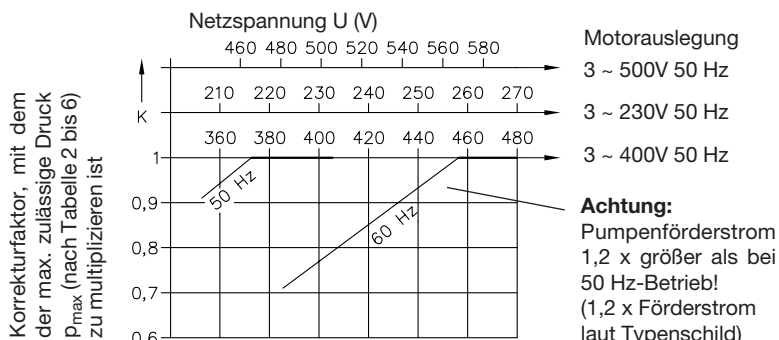
Typ	Nennspannung und Verknüpfung U _N (V)	Netzfrequenz f (Hz)	Nennleistung P _N (kW)	Drehzahl n _N (min ⁻¹)	Nennstrom I _N (A)	Anlaufstromverhältnis I _A / I _N	Leistungsfaktor cos φ	Isolierstoffklasse
HC 14	400/230 YΔ	50	0,18	1380	0,60 / 1,05	2,9	0,69	B
	460/265 YΔ	60	0,21	1650	0,55 / 0,95	3	0,72	
	500 Y 4)	50	0,18	1370	0,54	2,7	0,7	
HC 12	400/230 YΔ	50	0,25	2860	0,65 / 1,15	4	0,78	B
	460/265 YΔ	60	0,3	3420	0,6 / 1,04	4	0,8	
	500 Y 4)	50	0,25	2840	0,54	4	0,8	
HCW 14	230 ⊥	50	0,18 5)	1390	1,8	2,8	0,86	B
	110 ⊥	60	0,18	1690	3,7	3	0,97	
HCW 12	230 ⊥	50	0,25 5)	2700	2,2	3,2	0,95	
HC 24	400/230 YΔ	50	0,55	1390	1,6 / 2,8	4,4	0,75	B
	460/265 YΔ	60	0,66	1670	1,5 / 2,5	5	0,8	
	500 Y 4)	50	0,37	1410	0,84	4	0,74	
HC 22	400/230 YΔ	50	0,75	2680	1,75 / 3,0	5,7	0,85	B
	460/265 YΔ	60	0,9	3216	1,65 / 2,95	6	0,85	
	500 Y 4)	50	0,75	2700	1,4	5	0,85	
HCW 24	230 ⊥	50	0,37	1350	3,0	3	0,95	F
HCW 22	230 ⊥	50	0,55	2720	4,1	3,5	0,96	

Spannungsbereiche
 Betrieb mit Unterspannung möglich, aber Hinweise unter "Leistungseinschränkungen" beachten!

Nennspannung	Zul. Netzspannungstoleranzen		
	50 Hz	60 Hz	
Serie	3 ~ 400V 50 Hz	± 10%	± 5%
	3 ~ 230V 50 Hz		
	3 ~ 500V 50 Hz		
	1 ~ 230V 50 Hz	± 10%	---
	1 ~ 110V 60 Hz	---	± 5%
Sonder-spannung	3 ~ 200V 50/60 Hz 2)	± 10%	± 10%
	1 ~ 100V 50/60 Hz 2)		
	1 ~ 220V 60 Hz 3)		

Leistungseinschränkungen

Werden für Versorgungsnetze am Einsatzort bestimmte, mögliche Unterspannungen genannt, dann ist der Korrekturfaktor für den niedrigsten, zu erwartenden Spannungswert zu bestimmen.

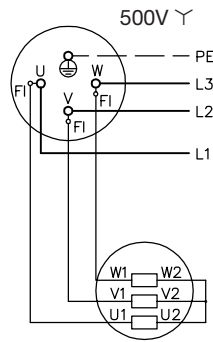
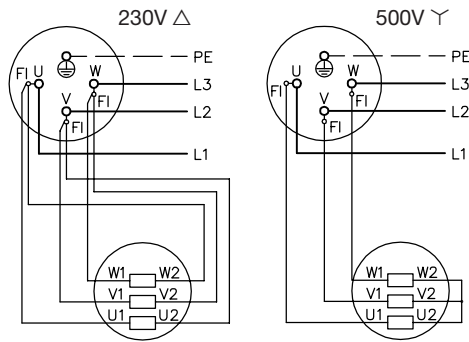
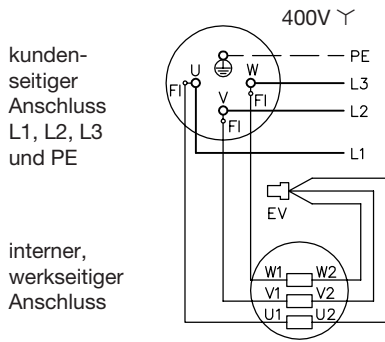


1) Laut Kabelhersteller höchste, dauernd zulässige Belastung 500V +15%
 2) Sonderspannung; abgestimmt auf Stromversorgungsnetze in Japan, jedoch innerhalb der zulässigen Netzspannungen auch allgemein verwendbar z.B. für Netz 3 ~ 220V 60 Hz (der max. zulässige Druck weicht z.T. gegenüber der Serienausführung ab, < -5% ... -10%)
 3) Sonderspannung; z.T. verfügbar: HCW 14(12), HCW 22, die anderen Baugrößen auf Anfrage
 4) Sternpunkt am Wickelkopf fest verknüpft
 5) Nenn-Auslegung S3-40%

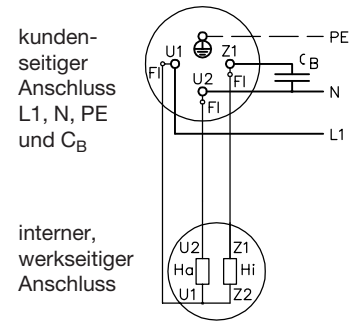
Anschlussbilder

Typ HC(W) 1, 2

Drehstromausführung



Wechselstromausführung ¹⁾
230 V 50 Hz \perp



FI = Flachstecker

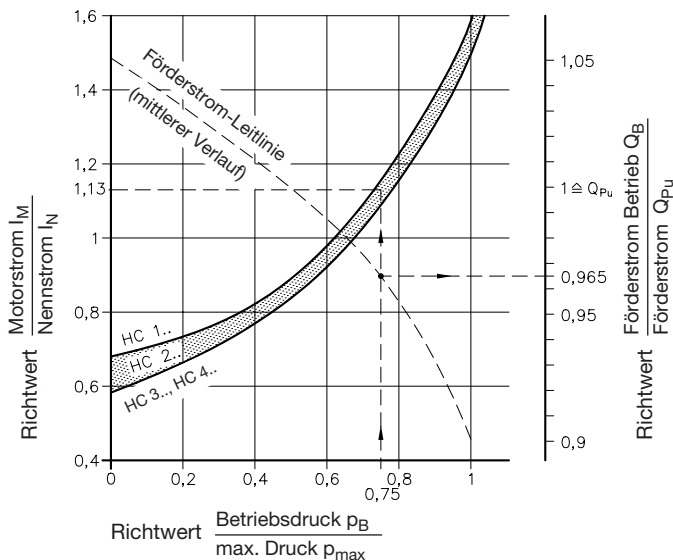
EV = isolierter Endverbinder (Quetschverbinder)

¹⁾ Der Betriebskondensator ist selbst beizustellen und an geeigneter Stelle zu befestigen. Es sind grundsätzlich Metallpapier (MP)-Kondensatoren zu verwenden. Der Anschluss erfolgt an U2 und Z1, siehe Anschlussschaltbild. Beim Start nur druckloser Anlauf zulässig!

I_M - p_B - Betriebskennlinien

Wegen der ausschließlichen Auslegung des Kompaktaggregates auf Aussetzbetrieb S3 und der dadurch möglichen, kurzzeitig höheren Auslastung des Motors über den Nennpunkt hinaus, wird die Stromaufnahme je nach Baugröße bei max. Betriebsdruck (p_B = p_{max}) ungefähr bei 1,4 ... 1,6 x I_N liegen.

Drehstromausführung Typ HC



Beispiel: HC 24/1,1

p_B = 300 bar tatsächlicher Betriebsdruck
(Einstelldruck des Sicherheitsventils)

Gegebene Nenndaten Tabelle Position 2.1

p_{max} = 400 bar
Q_{Pu} = 1,06 l/min
I_N = 1,6/2,8 A bei 400/230V 50 Hz

Daraus folgt: $\frac{p_B}{p_{max}} = \frac{300}{400} = 0,75$

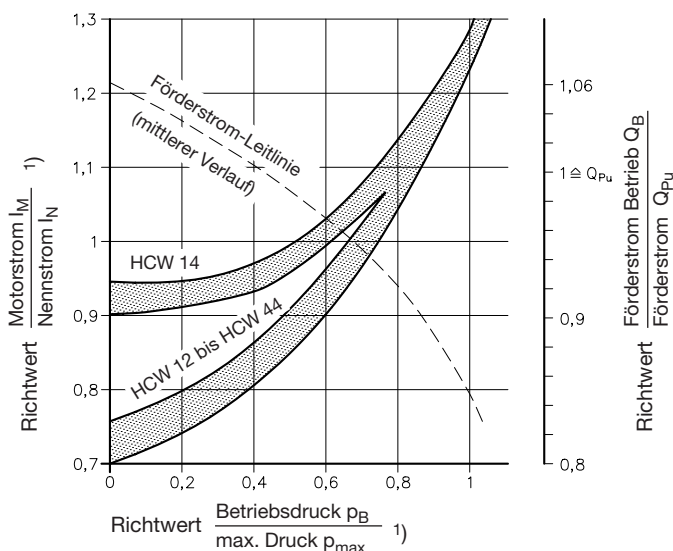
Das ergibt grob abgeschätzt
I_M/I_N = 1,13 oder den Motorstrom
I_M = 1,13 x 1,6 ≈ **1,8 A**
und den ungefähren Förderstrom mit
Q_B/Q_{Pu} = 0,965 zu Q_B = 0,965 · 1,06 ≈ **1 l/min**

Bezugsstrom I_{Bez.}

In Abhängigkeit von der Kapazität des Betriebskondensators C_B verschiebt sich der für nebenstehendes Diagramm notwendige Bezugsstrom I_{Bez.} gegenüber dem in Position 3.3 angegebenen Nennstrom I_N.

Typ	I _N	C _B	I _{Bez.}	Typ	I _N	C _B	I _{Bez.}
HCW 14	1,8	(6)	2,1	HCW 24	3,0	(12)	3,3
		8				16	
		12				24	
HCW 12	2,2	(6)	2,2	HCW 22	4,1	(12)	4,4
		12				16	
		16				2,6	

Wechselstromausführung Typ HCW



Die anliegenden Kondensatorspannungen bewegen sich ungefähr in folgenden Bereichen:

Typ	p _B /p _{max} = 0 (unbelastet)	p _B /p _{max} = 1 (Grenzbelastung)
HCW 14	480 ... 490V	410 ... 420V
HCW 24	480 ... 490V	410 ... 420V
HCW 12	390 ... 400V	330 ... 340V
HCW 22	440 ... 450V	370 ... 380V

Typ	$\frac{I_M}{I_N} \left(\frac{I_M}{I_{Bez.}} \right)$
HC 24/0,27	ca. 0,9
HC 24/0,42	ca. 1,0
HC 22/0,52	ca. 1,1
HCW 24/0,27	ca. 0,85

bei C_B = 16 µF (C_B = 24 µF nicht erforderlich)

1) Abweichend vom dargestellten Diagramm ergibt sich aufgrund der hohen verfügbaren Motorleistung bei nebenstehend aufgeführten Typen bei max. Betriebsdruck (p_{max} = 700 bar) ein geringeres

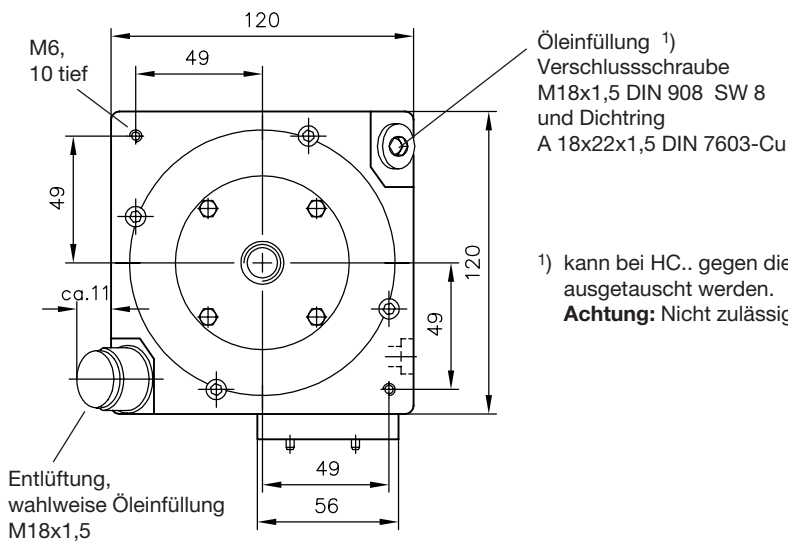
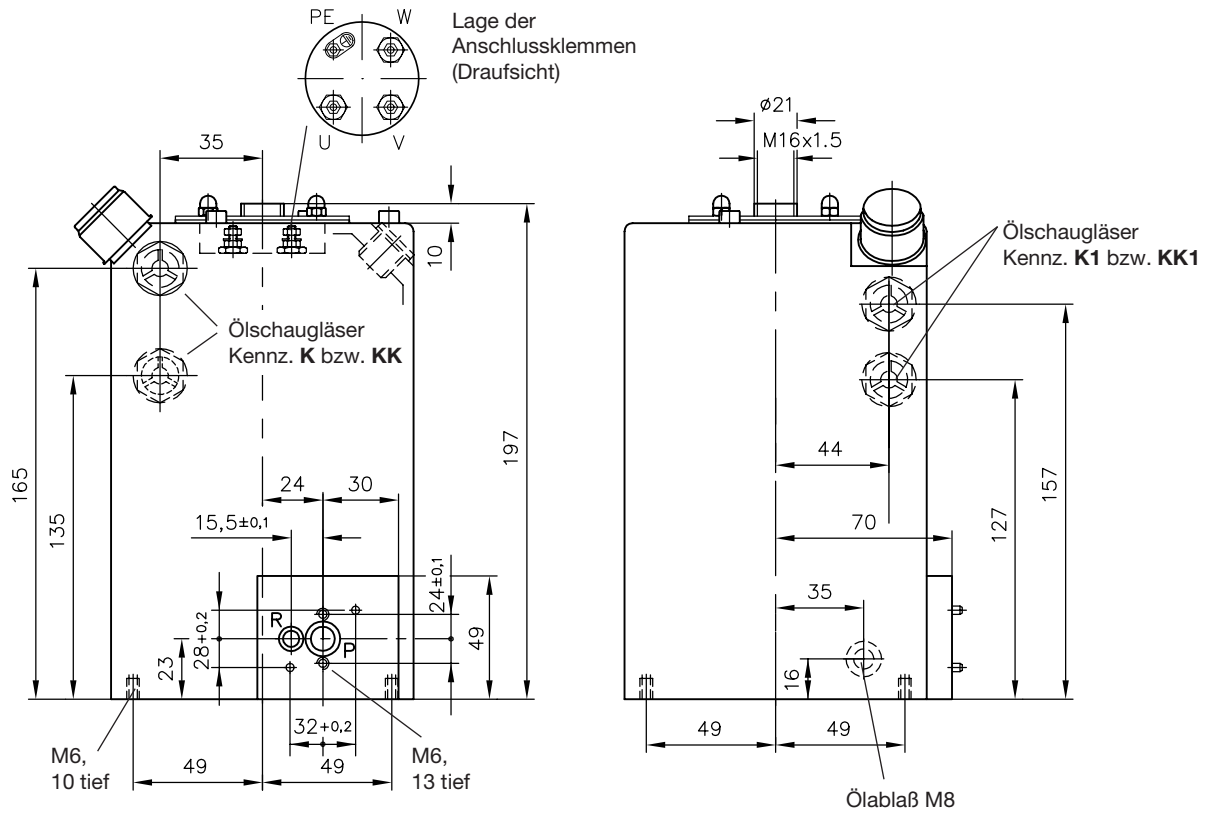
Stromverhältnis $\frac{I_M}{I_N}$ bzw. $\left(\frac{I_M}{I_{Bez.}} \right)$

4. Geräteabmessungen

Alle Maße in mm, Änderungen vorbehalten !

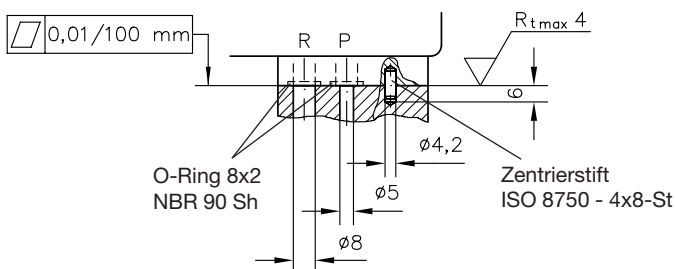
4.1 Grundpumpe

Typ HC(W) 14 und HC(W) 12

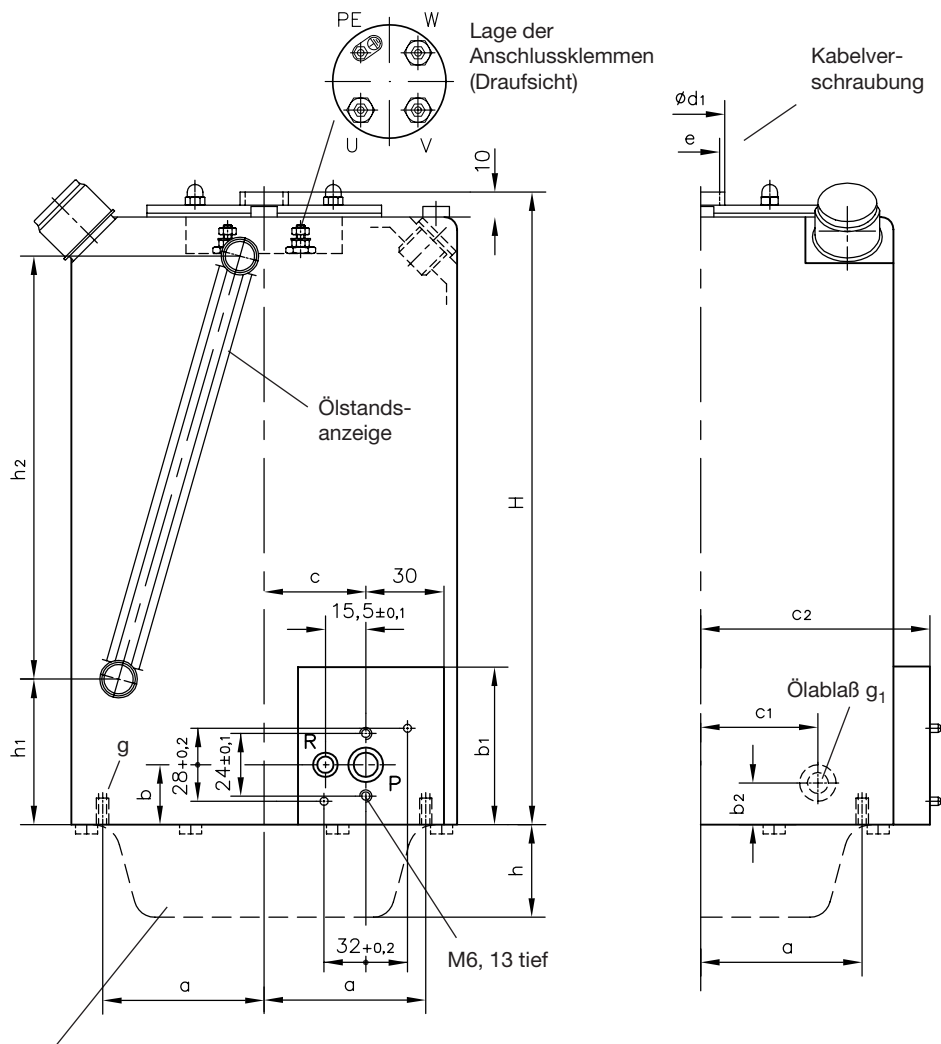


1) kann bei HC.. gegen die Entlüftung ausgetauscht werden.

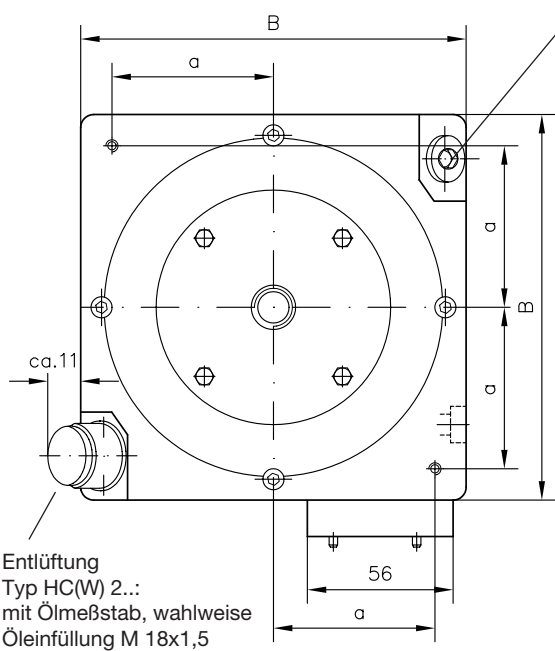
Achtung: Nicht zulässig bei HC..L !



Typ HC(W) 2..



tiefgezogene Bodenplatte bei Ausführung mit Zahnradpumpe (Typ HC(W) 2../Z..))



Öleinfüllung ¹⁾
Typ HC(W) 2..:
Verschlusschraube M 18x1,5 DIN 908 SW8
und Dichtring A 18x22x1,5 DIN 7603-Cu

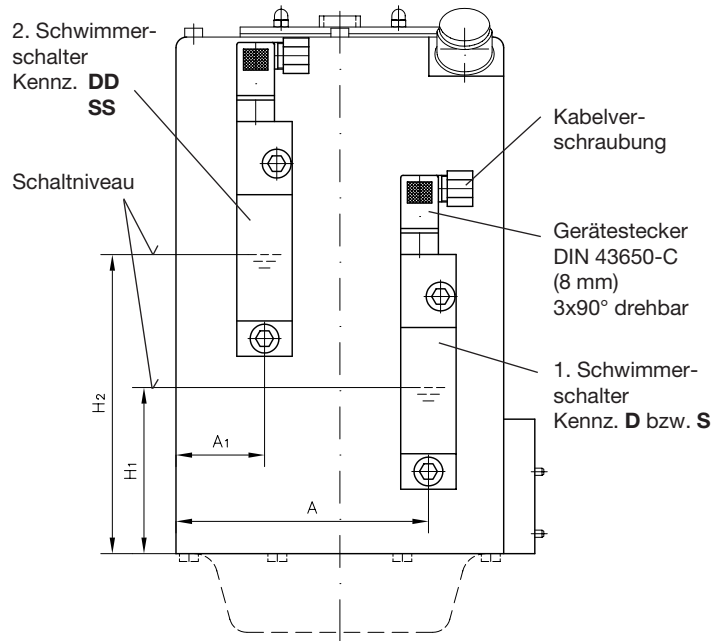
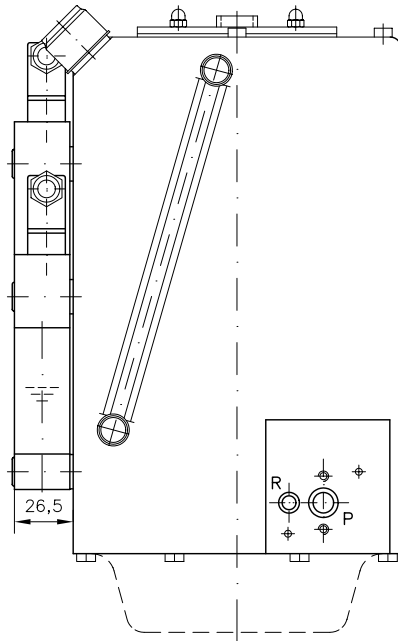
Typ	H	B	a	b	b ₁	b ₂	d ₁	e
HC(W) 2..	243	148	62	23	49	16	21	M 16x1,5

Typ	c	c ₁	c ₂	g	g ₁	h	h ₁	h ₂
HC(W) 2..	39	45	85	M 6, 10 tief	M 8	---	44,5	173,5
HC(W) 2../Z..	39	45	85	M 6, 10 tief	M 8	43	44,5	173,5

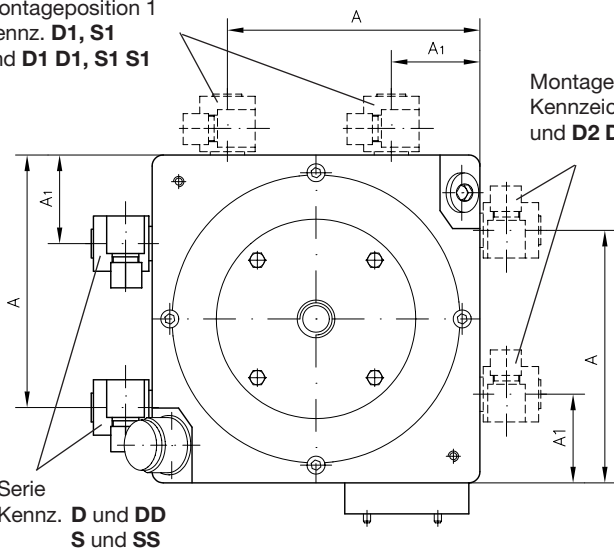
1) kann bei HC.. gegen die Entlüftung ausgetauscht werden.
Achtung: Nicht zulässig bei HC..L!

4.2 Zusatzausrüstung

Schwimmerschalter (Kennzeichen **D.., S..**)
stehende Ausführung



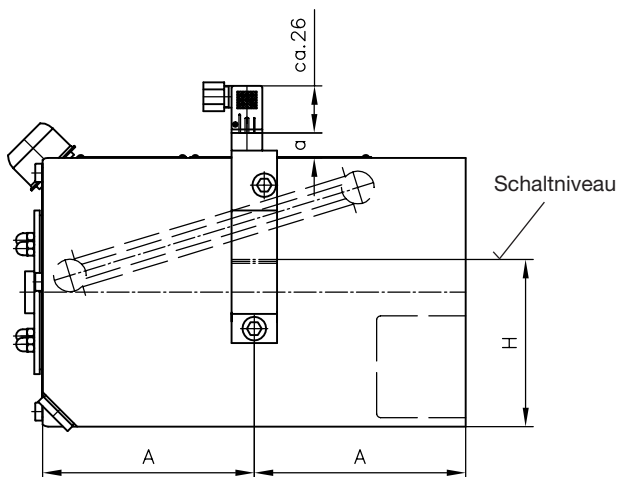
Montageposition 1
Kennz. **D1, S1**
und **D1 D1, S1 S1**



Typ	A	A ₁	H ₁	H ₂
HC(W) 1..	95	25	56	96
HC(W) 2..	114	40	75	135

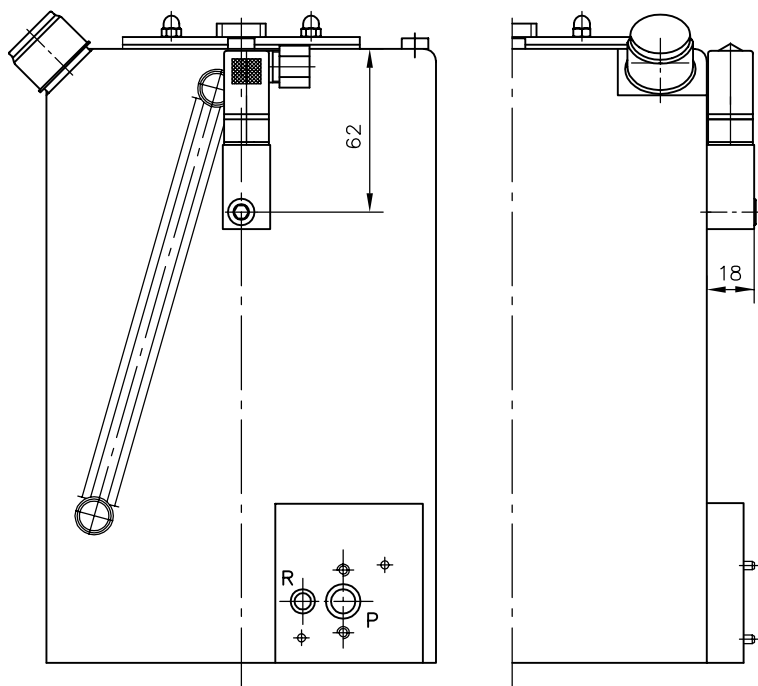
fehlende Angaben siehe Seite 9 und 10!

liegende Ausführung



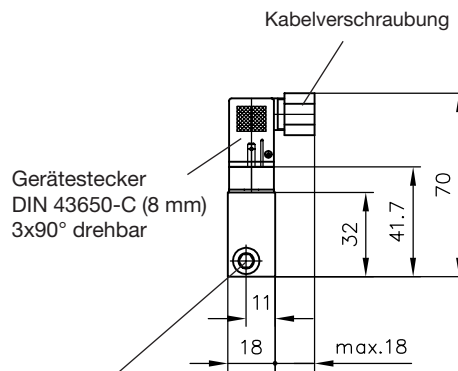
Typ	A	H	a
HC(W) 1..	93,5	53	2,7
HC(W) 2..	121,5	92	13,7

Temperaturschalter (Kennzeichen T..)



Technische Details:

Temperaturschalter

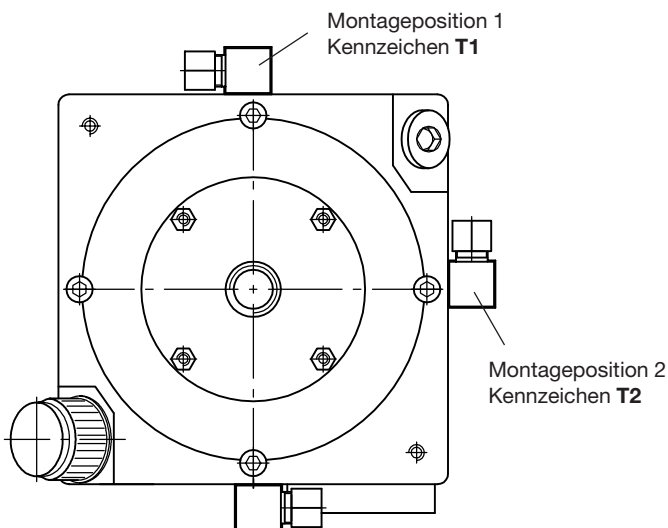


Zylinderschraube DIN 6912
M6x20-8.8-A2K
Anzugsmoment 6 Nm

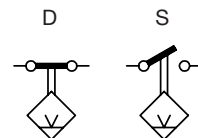
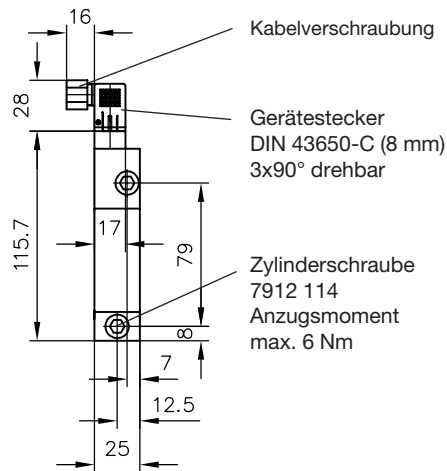
Technische Daten:
MICROTHERM-Bimetallschalter
T10V 80°C +- 5K U112 P102 L510-Öffner
AC: 250V 50/60Hz 3,5A; DC: 42V 1A



bei Einzelbestellung:
Temperaturschalter Nr. 7912 000
Schwimmerschalter "D" komplett Nr. 7912 100/1a
Schwimmerschalter "S" komplett Nr. 7912 100/1b



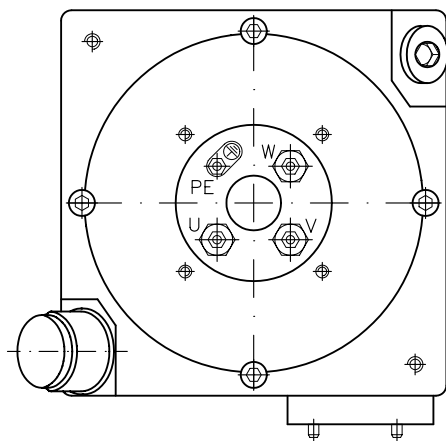
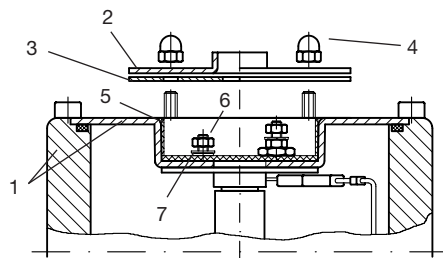
Schwimmerschalter



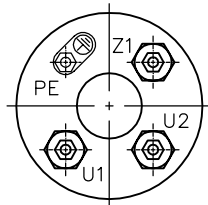
Technische Daten:
Schwimmerschalter aus PA
Schwimmer aus NBR
Funktion: D - Öffner bei fallendem Ölstand
S - Schließer bei fallendem Ölstand
Schaltleistung 230V DC/AC 0,5A 30VA
max. zulässige Temperatur 90°C
Befestigungsgewinde M8

5. Anhang

5.1 Elektrischer Anschluss Drehstromausführung HC Typ HC 1. und HC 2.



Wechselstromausführung HCW Typ HCW



Die Anschlüsse U1, U2, Z1(Z2) und PE sind in gleicher Weise zugänglich wie unter ① ... ③ für die Drehstromausführung beschrieben. Der Motor ist werkseitig wie in Position 3.3 angeschlossen. Eine Änderung ist nicht möglich und nicht erforderlich.

Der Motor ist werkseitig auf der Unterseite des Lagerschildes bereits in Υ für 400V oder Δ für 230V 3 ~ verschaltet. Siehe Anschlussbild in Position 3.3. Diese werkseitige Verschaltung erfolgt entsprechend der Spannungsangabe bei Bestellung. Eine kundenseitige Änderung von Υ in Δ oder umgekehrt ist möglich, siehe B 7900.

Für die elektrische Versorgungsleitung ist ein handelsübliches 3+PE - adriges Kabel zu verwenden. Adernquerschnitt mindestens 1,5 mm².

- ① Teile 4-2-3 vom Lagerschild abschrauben
- ② Kabel in herkömmlicher Weise mit geeigneten, isolierten Anschlussösen an U, V, W und PE anschließen.
M16x1,5 - Verschraubung ist selbst beizustellen.
Achtung: Unbedingt darauf achten, dass der Isolierstreifen 5 an seiner vorgeschriebenen Stelle verbleibt.
Nach erfolgtem Kabelanschluss Wirksamkeit des Schutzleiters überprüfen (DIN VDE 0100)!
- ③ Teile 3-2-4 wieder anschrauben und Kabelverschraubung festziehen.

Typ	
1 Lagerschild	7900 203/1
2 Klemmdeckel	7900 205
3 Dichtung	7900 206
4 Hutmutter	DIN 934-M5-8-A2K
5 Isolierstreifen	7900 210
6 6-kt-Mutter	DIN 1587-M4-8-A2K
7 Scheibe	ISO 7089/7090-4,3-140HV-A2K

5.2 Nachlauf

Steht das Kompaktaggregat in direkter Leitungsverbindung mit dem Hydrozylinder, z.B. bei der typischen Schaltung für Spannvorrichtungen (Anschlussblock B...) und wird sie nach Erreichen des eingestellten Druckes über ein Druckschaltgerät abgeschaltet, so tritt noch eine gewisse Drucksteigerung durch den Nachlauf des Pumpenmotors ein. Die Höhe dieses zusätzlichen Druckanstieges ist abhängig vom eingestellten Druck, vom Verbrauchervolumen und vom Pumpenförderstrom. Sind diese Drucksteigerungen unerwünscht, dann ist es nötig, die Einstellung des Druckbegrenzungsventiles dem Abschaltpunkt am Druckschaltgerät anzugleichen. Dadurch erreicht man, dass die Nachförderung der Pumpe über das Druckbegrenzungsventil abgeführt wird. Die Abstimmung ist wie folgt vorzunehmen:

1. Druckbegrenzungsventil ganz öffnen.
2. Druckschaltgerät auf höchsten Wert einstellen (Einstellschraube nach rechts bis zum Anschlag drehen).
3. Pumpe einschalten (bei angeschlossenem Verbraucher und Manometer) und Druckbegrenzungsventil hochdrehen, bis das Manometer den gewünschten Betriebs-Enddruck anzeigt.
4. Druckschaltgerät zurückdrehen, bis die Pumpe beim eingestellten Druckwert (siehe 3.) abgeschaltet wird.
5. Konterung des Druckbegrenzungsventiles und des Druckschaltgerätes.

Der Druckanstieg durch Nachlauf kann auch durch Speicher oder Zusatzvolumen in der Verbraucherleitung vermieden werden. Ist das Kompaktaggregat voll ausgelastet, d.h. ist der Einstelldruck nahe dem maximalen Abschaltdruck nach Auswahltabellen in Position 2.1, dann tritt praktisch kein Nachlauf auf, weil die Pumpe fast unmittelbar nach dem Abschalten zum Stillstand kommt.

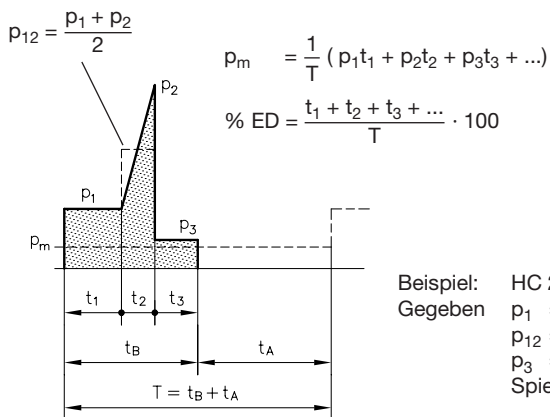
5.3 Erwärmung

Die zu erwartende Beharrungstemperatur des Kompaktaggregates Typ HC hängt weitgehend von den örtlichen Betriebsbedingungen ab. Ein für alle Betriebszustände gültiger, einfacher Zusammenhang ist nicht aufstellbar. Die nachfolgende Bestimmung der voraussichtlich zu erwartenden Beharrungs-Übertemperatur oder der zulässigen, relativen Einschaltdauer ist daher nur grob überschlägig und gilt für Schaltungen ohne besondere, zusätzliche Drosselstellen (Taktschritte mit Anfahren gegen Druckbegrenzungs- oder Druckregelventile, Stromregel- und Drosselventile). Sind solche zusätzlichen Drosselstellen vorhanden und/oder liegt die relative Einschaltdauer je Arbeitsspiel über etwa 30% ED, dann sollte ein Erwärmungsversuch unter Belastungs- und Einschaltbedingungen gefahren und die Öltemperatur beobachtet werden. Können zusätzliche Drosselverluste ungefähr in ihrem prozentualen Anteil abgeschätzt werden, dann kann die errechnete Übertemperatur $\Delta\vartheta_B$ mit einem entsprechenden Faktor multipliziert werden, siehe Diagramm am Schluss des Beispiels, und danach die zu erwartenden Temperaturen bestimmt werden. In der Regel wird jedoch die relative Einschaltdauer unter 10...15% ED liegen und sich eine besondere Nachrechnung der voraussichtlichen Beharrungstemperatur erübrigen. Das wird auch zutreffen, wenn der rechnerische Mittelwert des Vergleichsdruckes p_m wegen langer Pausen sehr niedrig liegt.

$$\vartheta_{\text{Öl B}} \approx \Delta\vartheta_B + \vartheta_U$$

$$\% \text{ ED} = \frac{t_B}{t_B + t_A} \cdot 100$$

- $\vartheta_{\text{Öl B}}$ (°C) = Beharrungstemperatur der Ölfüllung (max. ca. 80°C)
- $\Delta\vartheta_B$ (K) = Beharrungs-Übertemperatur je nach Belastung, siehe Überschlagsrechnung
- ϑ_U (°C) = Umgebungstemperatur im unmittelbaren Aufstellungsbereich des Kompaktaggregates
- p_m (bar) = rechnerischer, mittlerer Druck je Zyklus, bezogen auf das Arbeitsspiel $T = t_B + t_A$ (bloßer Rechenwert, kein wahrer Druck)
- t_B (s) = Belastungsdauer je Zyklus
- t_A (s) = Ausschalt- oder Stillstandszeit je Zyklus
- $t_{1,2,3...}$ (s) = Zeitintervalle der Drücke $p_{1,2,3...}$ innerhalb der Belastungsdauer t_B
- $p_{1,2,3...}$ (bar) = Drücke während der Zeitintervalle $t_{1,2,3...}$ innerhalb der Belastungsdauer t_B
- % ED (-) = relative Einschaltdauer je Zyklus

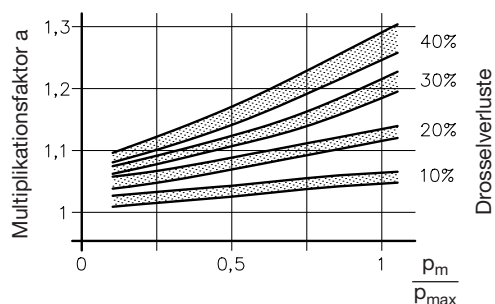


Beispiel: HC 24/1,1 ($p_{\text{max}} = 400$ bar)
 Gegeben $p_1 = 80$ bar $t_1 = 5$ s
 $p_{12} = 80 \rightarrow 350$ bar $t_2 = 2$ s
 $p_3 = 40$ bar $t_3 = 3$ s
 Spieldauer $T = 30$ s

Gefunden $p_m = \frac{1}{30} \left(80 \cdot 5 + \frac{80 + 350}{2} \cdot 2 + 40 \cdot 3 \right) \approx 31$ bar (nur Rechenwert)

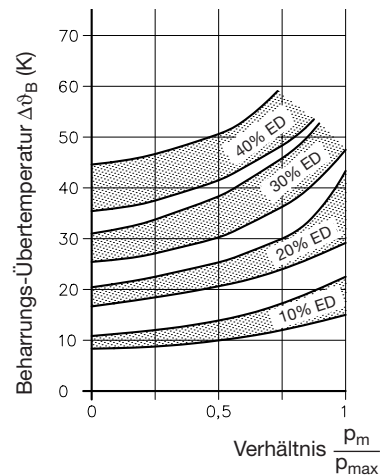
$\frac{p_m}{p_{\text{max}}} \approx 0,1$

$\% \text{ ED} = \frac{5 + 2 + 3}{30} \cdot 100 = 33\%$

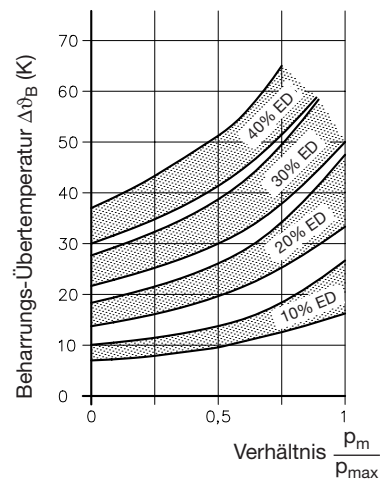


Aus oben stehendem Diagramm folgt die Beharrungs-Übertemperatur im Bereich von $\Delta\vartheta_B \approx 30 \dots 35$ K. Zusätzliche Drosselverluste können durch ständiges oder zeitweises Zuschalten von Blenden, Druckgefälle-, Druckregel- oder Stromregelventilen auftreten. Bei x% Drosselverlusten (abzuschätzen, Richtwert ca. 20% ... 30%) ergibt sich eine zusätzliche Erwärmung mit dem Faktor a ($\Delta\vartheta_B = a \cdot \Delta\vartheta_B$). Damit ergibt sich bei einer Umgebungstemperatur 25°C und 30% Drosselverluste ($a \approx 1,05$) eine Beharrungstemperatur $\vartheta_{\text{Öl B}} \approx ((30 \dots 35) \cdot 1,05) + 25 \approx 56 \dots 62$ °C.

HC 14, HC 24
 HC(W) 2../Z..



HC 12, HC 22



5.4 Laufgeräusch

Die angegebenen Bereiche des Schalldruckpegels werden unter Realbedingungen (mit entsprechenden Streuungen) ermittelt. Kompaktaggregate mit kleineren Förderströmen tendieren in der Regel zur unteren, die mit größeren zur oberen Grenze. Die Bereiche gehen fließend ineinander über.

Örtliche, ungünstige Einbaugegebenheiten können das Laufgeräusch verstärken. Eine Befestigung an resonanzfähigen Maschinenwänden oder in Raumecken, die das Geräusch reflektieren, sind zu vermeiden.

Körperschallübertragung auf schallabstrahlende Maschinenteile kann auch dadurch gemildert oder verhindert werden, indem das Kompaktaggregat mittels handelsüblicher Gummi-Metall-Befestigungselemente oder Dämpfungsschienen befestigt wird. Die Verbraucherleitungen sind in solchen Fällen über kurze Schlauchstücke anzuschließen. Der Dämpfungskörper der Befestigungselemente soll dabei möglichst auf Schub (Scherung) beansprucht sein. Nähere Auswahlkriterien sind den technischen Datenblättern einschlägiger Hersteller zu entnehmen.

Meßbedingungen: Werkraum, Störpegel ca. 42 dB(A)

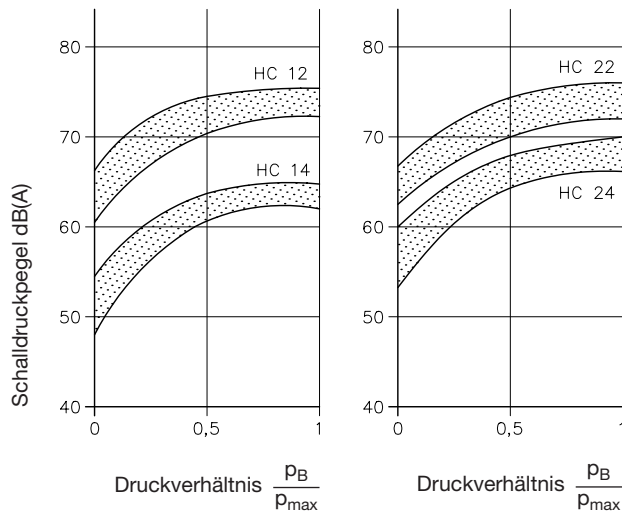
Meßpunkt 1 m über Boden

1m Objektabstand

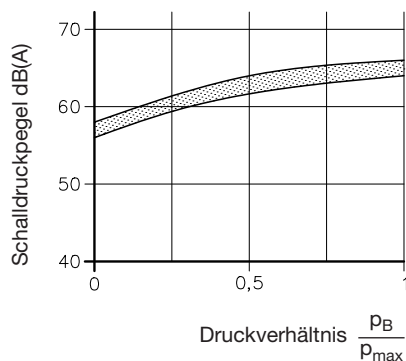
Pumpe auf 50 mm Dämmfilz stehend

Meßgerät: Präzisions-Schalldruckpegelmeßgerät entsprechend DIN IEC 651 Kl. 1

Radialkolbenpumpe Typ HC



Zahnradpumpe Typ HC 24../Z.. ... HC 48../Z..



5.5 Hinweis zur Sicherung der EMV (Elektromagnetische Verträglichkeit)

Werden Kompaktaggregate (Induktionsmaschine nach EN 60034-1 Abs. 12.1.2.1) mit einem System (z.B. Spannungsversorgung nach EN 60034-1 Abs. 6) verbunden, erzeugen sie keine unzulässigen Störsignale (EN 60034-1 Abs. 19).

Prüfungen der Störfestigkeit zum Nachweis der Übereinstimmung mit der Norm EN 60034-1 Absatz 12.1.2.1 bzw. VDE 0530-1 werden nicht gefordert.

Beim Ein- und Ausschalten des Motors kurzzeitig auftretende, eventuell störende elektro-magnetische Felder können z.B. mittels Entstörglied Typ 23140, 3 · 400VAC 4kW 50-60Hz (Fa. Murr-Elektronik, D-71570 Oppenweiler) abgeschwächt werden.

5.6 Anschlussblöcke (Übersicht)

Die Kompaktaggregate können zusammen mit Anschlussblöcken sowie weiteren Wegeventilen als komplett montierte Einheit geliefert werden (siehe Beispiel Seite 1). Technische Daten und Abmessungen sind den angegebenen Druckschriften zu entnehmen. Dort sind auch weitere ausführliche Bestellbeispiele aufgeführt.

Druck-schrift	Kennbe-zeichnung	Anschluss-gewinde ISO 228/1	Druck-bereich von ... bis (bar) ¹⁾	Volumen-strom (l/min)	integrierte Funktions-elemente ¹⁰⁾			Kurzbeschreibung zum Anschlussblock	wahlweise direkter Anbau von Wegeventilverbänden ¹⁾
					Druck-begr.-ventil	Umlauf-ventil	Rück-lauffilter		
D 6905 C	C5 C6	G 1/4 G 3/8	700 700	12 28	nein nein	nein nein	nein- nein	einfacher Anschlussblock	
D 6905 B	B../...-...	G 1/4 bis G 1/2	450 (700)	8 ... 25	ja	nein	nein	für einfachwirkende Hub- oder Spanneinrichtungen ^{1) 2)}	keine Anbaumöglichkeit
D 6905 A/1	A1../.. bis A4../..	G 1/4	(0) ... 700 in Abstufungen	12	ja	nein	nein	häufigst verwendete Anschlussblöcke mit Druckbegrenzungsventil	①a ①b
	A13../.. bis A43../..	G 3/8		18	ja	nein	nein		②
	A51../.. und A61../..	G 3/8		18	ja	nein	nein		für HK seltener verwendet ³⁾
	AS(V)1../.. bis AS(V)4../..	G 1/4	(0) ... 450 in Abstufungen	18	ja	ja	nein	mit Umlaufventilen nach D 7490/1	①a ①b
	AL11(12)../..	G 1/4	51 ... 350 in Abstufungen	12	ja ⁴⁾	ja ⁴⁾	nein	selbsttätige Umlaufschaltung ⁴⁾ (Speicherladeventil)	①a ⁸⁾
	A..F../.. AS..F../.. AM..F../.. AK..F../.. AL21F../.. AL21D../..	G 1/4 bis G 1/2 je nach Typ und Anschluss	(0) ... 700 in Abstufungen je nach Typ	15 ... 33 je nach Filtergröße	ja ⁵⁾	ja ⁶⁾	ja ⁷⁾	mit Rücklauffilter. 12 µm nom. 50% / 30 µm abs. oder Druckfilter 10 µm (β ₁₀ = 75) bei AL21D.. und Umlaufventilen, siehe ⁶⁾	④ ⁸⁾
	AP1../.. und AP3../..	G 1/4	5 ... 700	20	ja	ja ⁹⁾	nein	Proportional-Druckbegrenzungsventil	①a ①b
D 6905 TÜV	AX, ASX, APX	G 1/4	80 ... 450	6 ... 10	ja	nein	nein	bauteilgeprüftes Druckbegr.-Ventil	①a ①b

1) Bei Anbau von Wegeventilverbänden sind die hierfür max. zulässigen Drücke zu beachten, die niedriger als 700 bar liegen können.

2) nur im Abschaltbetrieb verwenden

3) die Ventile stehen radial nach außen

4) hydraulische Abschaltfunktion wirkt gleichzeitig als Druckbegrenzung

5) je nach Typ auch mit zusätzlichem Proportional-Druckbegrenzungsventil

6) Umlaufventil nach D 7490/1 bei AS..., nach D 7470 A/1 bei AK... und AM..., mit selbsttätiger Umlaufschaltung (Speicherladeventil) bei AL 21...

7) mit Druckfilter bei AL 21D...

8) SWR..., SWS...-Wegeschieberverbände zum Anbau an AL 11(12) bzw. AL 21.. weniger geeignet, da Schieberleckage ständiges Nachschalten ergeben würde. Allenfalls mit Druckspeicher Schaltintervalle streckbar.

9) als Umlaufventil verwendbar bei stromlosen Prop.-Magnet (ca. 5 bar)

10) Druckbegrenzungsventil nach D 7000 E/1, 2/2-Wegeventil nach D 7490/1, wahlweise zusätzliches Rückschlagventil nach D 7445

①a BWN(H) 1F... nach D 7470 B/1
BWH 2F... nach D 7470 B/1
BVZP 1F... nach D 7785 B

①b VB 01(11)F... nach D 7302
SWR(P)1F... nach D 7450
SWR 2F... nach D 7451
SWS 2F... nach D 7951

② BWH 3F... nach D 7470 B/1

③ VB 11 G... und VB 21 G... nach D 7302

④ BWN(H) 1F... nach D 7470 B/1
BWH 2F... nach D 7470 B/1
BVZP 1F... nach D 7785 B
VB 01(11)F... nach D 7302
SWR(P) 1F... nach D 7450 ⁸⁾
SWR 2F... nach D 7451 ⁸⁾
SWS 2F... nach D 7951 ⁸⁾

6. Sonstige Informationen

6.1 Einbauerklärung gemäß Maschinenrichtlinie 2006/42/EG (siehe Seite 18)

6.2 Konformitätserklärung gemäß Niederspannungsrichtlinie 2006/95/EG (siehe Seite 19)

6.3 UL-konforme Statoren

Die Statoren der folgenden Typen sind UL-konform.

UL-Referenz: E 68554

- HC 2.

HAWE Hydraulik SE



HAWE Hydraulik SE
Postfach 80 08 04, D-81608 München

München, 01.07.2013

Einbauerklärung im Sinne der EG-Richtlinie Maschinen 2006/42/EG, Anhang II, Nr.1 B

Kompaktaggregat Typ HC und HCW nach unserer Druckschrift D 7900 (jeweils aktuelle Ausgabe)

ist eine unvollständige Maschine nach Artikel 2g und ausschließlich zum Einbau in oder zum Zusammenbau mit einer anderen Maschine oder Ausrüstung vorgesehen.

Die speziellen technischen Unterlagen gemäß Anhang VII B wurden erstellt und sie werden der zuständigen nationalen Behörde auf Verlangen in elektronischer Form übermittelt.

Eine Risikobeurteilung und -analyse ist nach Anhang I ausgeführt.

Die Marketing-Abteilung ist bevollmächtigt, die speziellen technischen Unterlagen nach Anhang VII B zusammenzustellen

HAWE Hydraulik SE
Abt. Marketing
Streitfeldstraße 25
D-81673 München

Folgende grundlegenden Sicherheits- und Gesundheitsschutzanforderungen gemäß Anhang 1 dieser Richtlinie kommen zur Anwendung und werden eingehalten:

DIN EN ISO 4413:2010

„Hydraulic fluid power – General rules and safety requirements for systems and their components“

Wir gehen davon aus, dass die gelieferten Geräte zum Einbau in eine Maschine bestimmt sind. Es ist die Inbetriebnahme solange untersagt, bis festgestellt wurde, dass die Maschine, in die unsere Produkte eingebaut werden sollen, den Bestimmungen der EG-Richtlinie Maschinen in der Fassung 2006/42/EG entspricht.

Bei einer nicht mit dem Hersteller schriftlich abgestimmten Änderung des Produktes, verliert diese Erklärung ihre Gültigkeit.

HAWE Hydraulik SE

i.A. Dipl.-Ing. A. Nocker (Produktmanagement)

HAWE Hydraulik SE



HAWE Hydraulik SE
Postfach 80 08 04, D-81608 München

München, 01.07.2013

Konformitätserklärung im Sinne der EG-Richtlinie 2006/95/EG, elektrische Betriebsmittel zur Verwendung innerhalb bestimmter Spannungsgrenzen

Wir, HAWE Hydraulik SE
mit Hauptsitz: D-81673 München, Streitfeldstraße 25
erklären hiermit in alleiniger Verantwortung, dass das Produkt

Kompaktaggregate Typ HC und HCW

nach unserer Druckschrift D 7900

(jeweils aktuelle Ausgabe)

auf das sich diese Erklärung bezieht, mit den folgenden Normen oder normativen Dokumenten
übereinstimmt:

DIN EN 60 034 (IEC 34 - DIN VDE 0530)
DIN VDE 0110

Bei einer nicht mit dem Hersteller schriftlich abgestimmten Änderung des Produktes, verliert diese
Erklärung ihre Gültigkeit.

HAWE Hydraulik SE

i.A. Dipl.-Ing. A. Nocker (Produktmanagement)