

# 부하유지 밸브 타입 CLHV-C

## 제품 문서



스크류인 밸브

설정 압력  $p_{max}$ :

350 bar

부하 압력  $p_{max}$ :

320 bar

유량  $Q_{max}$ :

320 lpm



© by HAWE Hydraulik SE

명시적인 허가를 받지 않은 한 본 문서의 배포 및 복제와 문서 내용의 사용 및 전달을 금합니다.

이를 위반할 시 손해를 보상할 의무가 있습니다.

특허 또는 실용신안 등록 사항의 경우 모든 권리가 보호됩니다.

상호, 제품 브랜드 및 상표는 별도 표시하지 않습니다. 특히 등록되어 보호를 받는 명칭 및 상표의 경우 법규에 따라 사용해야 합니다.

HAWE Hydraulik은 어느 경우이든 해당 법규를 인정하고 준수합니다.

인쇄일/문서 생성일: 12.10.2020

## 목차

<b>1</b>	<b>부하유지 밸브 타입 CLHV 개요.....</b>	<b>4</b>
<b>2</b>	<b>공급 가능한 버전, 메인 데이터.....</b>	<b>5</b>
2.1	타입 코드, 일람.....	5
<b>3</b>	<b>매개변수.....</b>	<b>9</b>
<b>4</b>	<b>치수.....</b>	<b>14</b>
4.1	스크류인 밸브.....	14
4.2	마운팅 홀.....	20
<b>5</b>	<b>기타 옵션과 설계 지침 및 조립, 작동, 정비 관련 권고사항.....</b>	<b>23</b>
5.1	올바른 사용 방법.....	23
5.2	조립 지침.....	23
5.3	작동 지침.....	24
5.4	정비 지침.....	24

# 1 부하유지 밸브 타입 CLHV 개요

오버센터 밸브는 압력 제어 밸브 그룹에 속합니다. 이 밸브는 실린더나 모터에 있는 부하가 갑자기 떨어지는 것을 막아줍니다. 이를 위해 밸브는 최대 가능한 부하보다 더 높은 압력 설정으로 프리로딩됩니다. 원하는 하강 속도를 얻기 위해 유압 피스톤은 밸브를 제어합니다.

부하유지 밸브 타입 CLHV는 작거나 평균 정도의 진동 경향에서 사용하는 데 적합하고, 특히 비례 방향 제어 스폴 밸브(예: 타입 PSL 및 PSV)와 함께 사용됩니다.

또한 리턴 압력 보상 및 스프링실 압력 해제 기능과 함께 제공됩니다.

타입 CLHV-C는 스크류인 밸브로 제어 블록, 배관 또는 실린더나 유압 모터에 직접 설치할 수 있습니다.

### 특성과 장점:

- 최대 350 bar의 설정 압력
- 4 - 320 lpm까지 4개의 사이즈
- 다양한 조절 수단
- 여러 방식의 압력 해제
- 다양한 고정 홀

### 용도:

- 크레인
- 건설기계
- 승강장치
- 농기구



부하유지 밸브 타입 CLHV 2 2UNF C

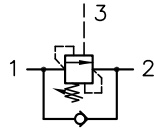


부하유지 밸브 타입 CLHV 3 T11A C

## 2 공급 가능한 버전, 메인 데이터

### 2.1 타입 코드, 일람

스위치 기호:



주문 예:

CLHV 2	2UNF	C	B	4	N	M	- ...	V	PYD
									실링 재료 <a href="#">"표 7"</a>
									조절 가능 여부 <a href="#">"표 6"</a>
								압력 설정	
								설정 압력 영역 <a href="#">"표 5"</a>	
								리턴 압력의 존성 <a href="#">"표 4"</a>	
								릴리즈 비율 <a href="#">"표 3"</a>	
								유량 <a href="#">"표 2"</a>	
								모델 카트리지	
								고정 홀 <a href="#">"표 1"</a>	

기본 타입 및 사이즈 ["표 1"](#) 이즈

#### 표 1 기본 타입, 사이즈 및 고정 홀

타입	고정 홀	설명	유량 $Q_{max}$ (lpm)	설정 압력 $p_{max}$ (bar)
CLHV 2	2UNF	SAE 08 3/4-16 UNF-2B	30	350
CLHV 3	3UNF	SAE 10 7/8-14 UNF-2B	60	350
	T11A	T11A M20 x 1.5	75	350
CLHV 5	4UNF	SAE 12 1-1/16-12 UN-2B	120	350
	T2A	T2A 1"-14 UNS-2B	150	350
CLHV 7	6UNF	SAE 20 1-5/8-12 UN-2B	320	350

고정 홀의 치수 스케치에 대해서는 다음 참조. [장 4, "치수"](#)

표 2 유량

코드	고정 흘					
	2UNF	3UNF	T11A	4UNF	T2A	6UNF
A	--	--	75	--	150	--
B	30	60	60	120	120	320
C	--	--	30	--	--	--
D	--	--	12	--	--	--
E	4	--	4	--	--	--

표 3 릴리즈 비율

코드	기하학적 릴리즈 비율	이용 가능한 고정 흘
3	3:1	3UNF, T11A
4	4:1	2UNF, 4UNF, T11A, T2A
5	5:1	T11A(유량 B)
8	8:1	2UNF, 6UNF
9	9:1	T11A(유량 C)
10	10:1	T11A(유량 A, B)

표 4 리턴 압력 의존성

코드	설명	이용 가능한 사이즈	사용 가능한 오프닝 비율	스위치 기호
N	기본(압력이 해제되지 않음)	2, 3, 5, 7	전체	
C	리턴 압력이 보상됨	5(T2A)	4:1	
V	압력이 해제됨(대기)	2, 3	사이즈 2 = 4:1 사이즈 3 = 3:1, 5:1	



참고사항

코드 N의 경우 설정 압력 포트 2에서 리턴 압력이  $(1 + \text{릴리즈 비율}) \times \text{리턴 압력}$ 과 합산됩니다!

표 5 설정 압력 영역

코드	설정 압력 (bar)	조절 (bar/U)	릴리즈 비율 (표 3)	유량 (표 2)	고정 홀	
L	30 - 105	27	4:1	B	2UNF	
T	70 - 150	73	4:1	B	2UNF	
	35 - 95	33	3:1	A	T11A	
	35 - 105	33	3:1	B		
M	100 - 210	109	4:1	B	2UNF	
	70 - 210	132	전체		3UNF	
	70 - 155	132	3:1	A	T11A	
	70 - 185	63	10:1			
	70 - 210	132	3:1	B		
	70 - 210	63	10:1			
	70 - 280	155	전체	C, D, E		
	70 - 210	49	4:1	A	T2A	
	70 - 210	49	전체	B	T2A	
	70 - 210	49			4UNF	
	70 - 210	85			6UNF	
	D	140 - 350	136	전체	B	2UNF
		140 - 350	136	4:1	E	2UNF
140 - 350		206	전체	B	3UNF	
140 - 265		206	3:1	A	T11A	
140 - 390		115	10:1			
140 - 350		206	3:1	B		
210 - 360		115	10:1			
140 - 350		156	4:1	A		T2A
140 - 350		156	전체	B	T2A	
140 - 350		156			4UNF	
140 - 420		133			6UNF	

**i** 참고사항  
 설정 압력은 최대 부하 압력을 최소한 30% 초과해야 합니다.  
 압력 증가는 시계 방향으로 진행됩니다.

**⚠** 주의  
 잘못된 압력 설정으로 인한 부품의 과부하  
 경미한 부상을 입을 수 있습니다.  
 ■ 압력 설정 및 변경은 압력계 점검을 동시에 실시할 때만 하십시오.

**표 6 조절 가능 여부**

코드	설명
기호 없음	고정 설정됨, 사이즈 5이외에도
V	고정 설정됨, 톨로 조절 가능
VA	고정 설정된 상태, 톨로 조절 가능 및 조절 안전 플랩

**표 7 실링 재료**

코드	설명
기호 없음	기본, HNBR
PYD	FKM - 요청에 따라



### 3 매개변수

#### 일반 데이터

명칭	부하유지 밸브 CLHV	
모델	스크류인 밸브	
재료	아연 도금된 스틸	
고정	참조 <a href="#">장 4, "치수"</a>	
조임 토크	참조 <a href="#">장 4, "치수"</a>	
설치 위치	임의로 선택	
연결	<ul style="list-style-type: none"> <li>■ 연결부 1: 작동기</li> <li>■ 연결부 2: 방향 제어 밸브</li> <li>■ 연결부 3: 제어 오일 압력</li> </ul>	
유동 방향	작업 방향 (부하유지 기능)	1 → 2
	자유 유량	2 → 1
릴리즈 비율	참조 <a href="#">장 2, "공급 가능한 버전, 메인 데이터"</a> , 표 3	
압력 유체	유압유: DIN 51 524 1 - 3부에 해당, ISO VG 10 - 68, DIN 51 519에 의거 점도 범위: 10 - 500 mm <sup>2</sup> /s 약 +70°C까지 작동 온도에서 HEPG(폴리아킬렌 글리콜)과 HEES(합성 에스테르) 유형의 생물학적으로 분해 가능한 압력 매체에도 적합합니다.	
청정도 등	<b>ISO 4406</b> <hr style="width: 20%; margin-left: 0;"/> 19/17/14	
온도	주변: 약 -40 ... +50°C, 오일: -25 ... +80°C, 점도 범위 유의. 이어지는 가동에서 지속 온도가 최소 20K 정도 더 높을 때, -40°C까지 허용(시작 점도 유의!). 생물학적으로 분해 가능한 압력 매체: 제조사 정보 유의. +70°C 이하에서 실링 적합성 고려.	

**압력 및 유량**

설정 압력	$P_{max} = 350 \text{ bar}$ 참조 <a href="#">장 2</a> , " <a href="#">공급 가능한 버전, 메인 데이터</a> ", 표 5
유량	최대 유량, 참조 <a href="#">장 2</a> , " <a href="#">공급 가능한 버전, 메인 데이터</a> ", 표 2
폐쇄 압력에서의 최대 밸브 누출	5 gtt/min
폐쇄 압력	설정 값의 85%

**질량**

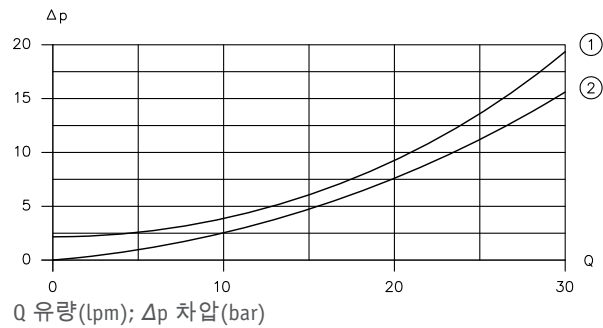
타입	
CLHV 2 2UNF	= 0.15 kg
CLHV 3 3UNF	= 0.19 kg
CLHV 5 4UNF	= 0.35 kg
CLHV 7 6UNF	= 1.0 kg
CLHV 3 T11A	= 0.15 kg
CLHV 5 T2A	= 0.35 kg

특성곡선

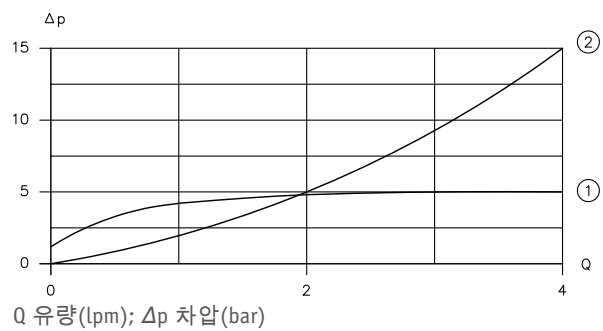
오일 점도 약 60 mm<sup>2</sup>/s

Δp-Q 특성곡선

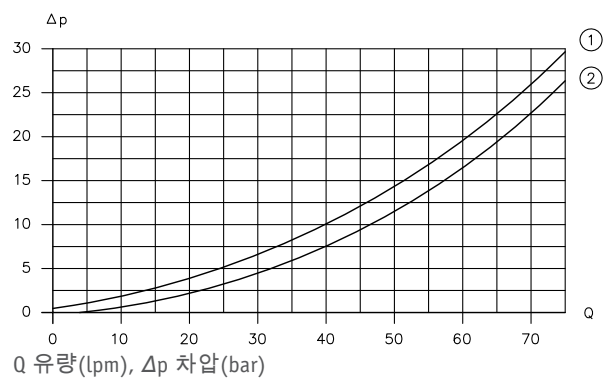
CLHV 2(코드 B)



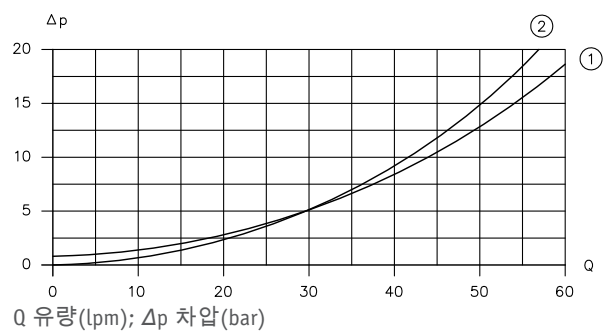
CLHV 2(코드 E)



CLHV 3(코드 A)



CLHV 3(코드 B)

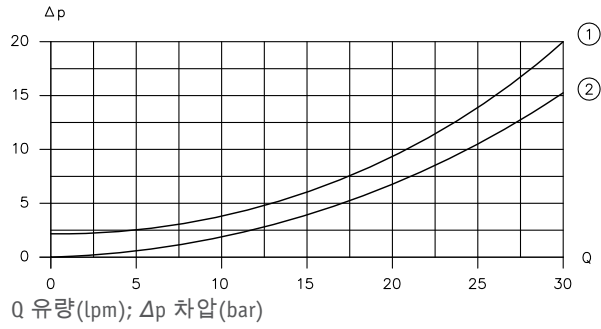


- 1 자유 유량 2 → 1
- 2 작업 방향 1 → 2 (완전히 열림)

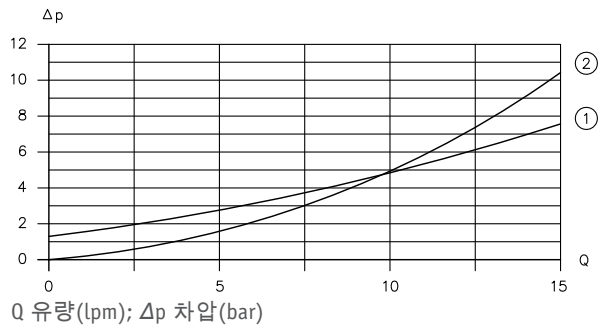
오일 점도 약 60 mm<sup>2</sup>/s

Δp-Q 특성곡선

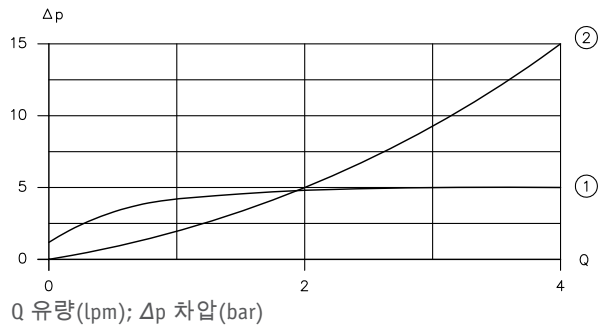
CLHV 3(코드 C)



CLHV 3(코드 D)



CLHV 3(코드 E)



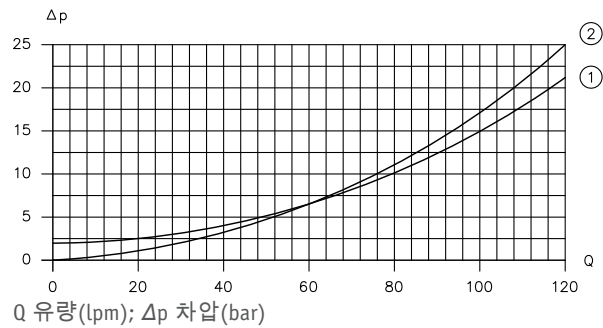
- 1 자유 유량 2 → 1
- 2 작업 방향 1 → 2 (완전히 열림)

특성곡선

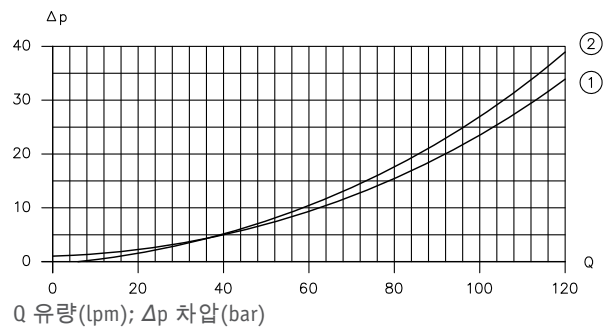
오일 점도 약 60 mm<sup>2</sup>/s

Δp-Q 특성곡선

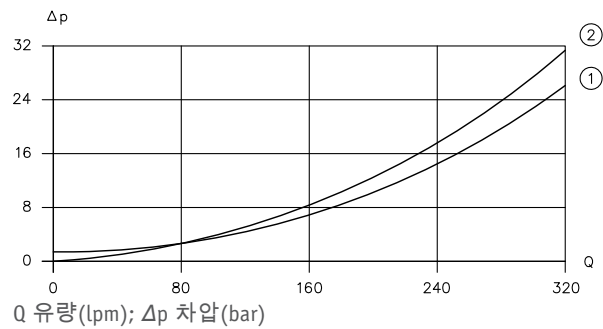
CLHV 5(코드 A)



CLHV 5(코드 B)



CLHV 7



- 1 자유 유량 2 → 1
- 2 작업 방향 1 → 2 (완전히 열림)

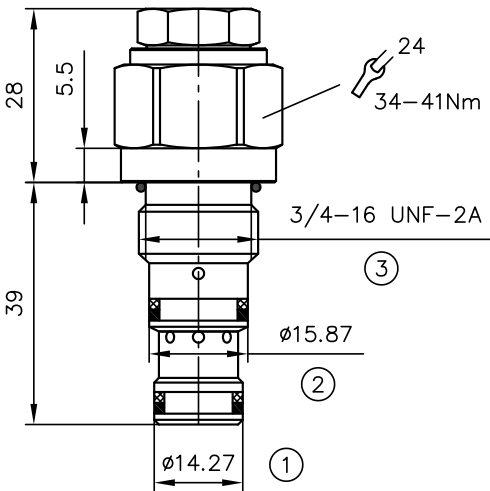
## 4 치수

모든 크기 mm 단위, 변경이 있을 수 있음.

### 4.1 스크류인 밸브

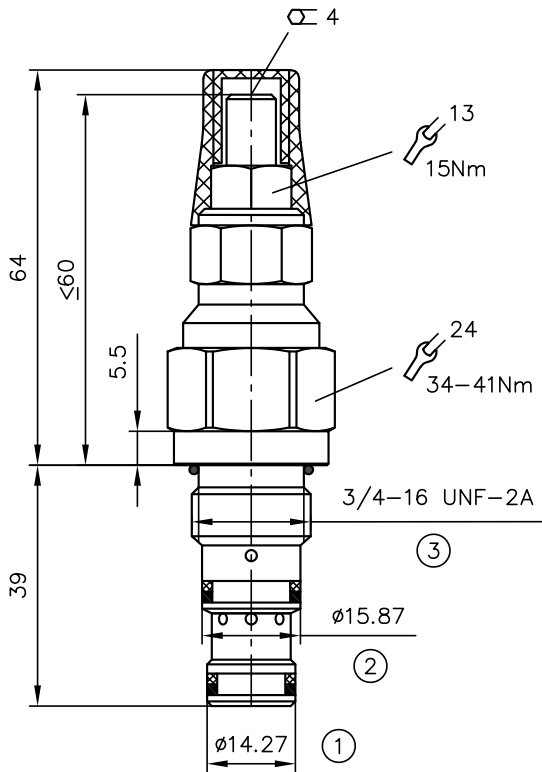
#### CLHV 2

CLHV 2 2UNF C(고정 설정됨)



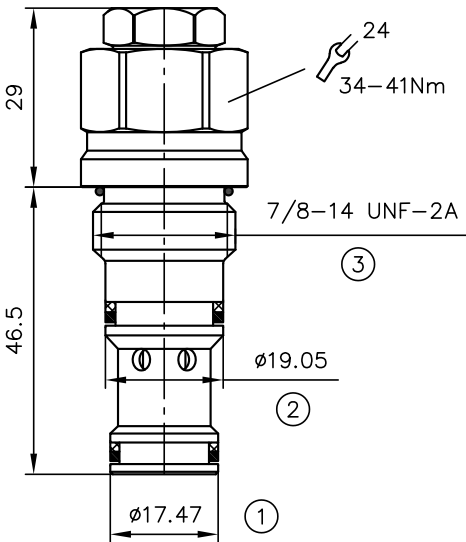
- 1 작동기 포트
- 2 방향 제어 밸브 포트
- 3 제어 오일 압력 포트

CLHV 2 2UNF C(고정 설정됨, 톨로 조절 가능)



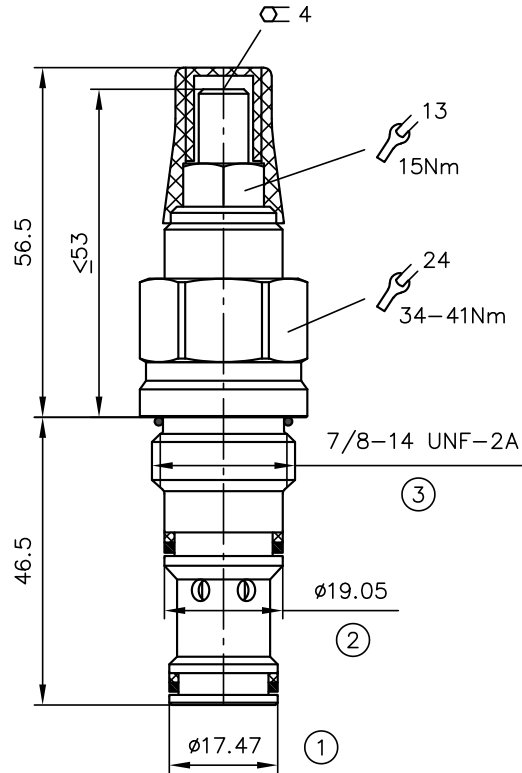
**CLHV 3**

CLHV 3 3UNFC(고정 설정됨)

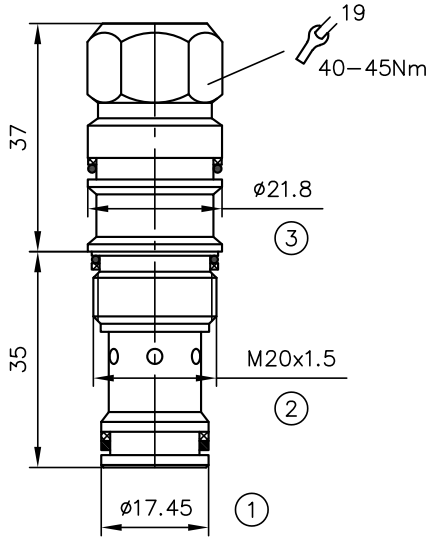


- 1 작동기 포트
- 2 방향 제어 밸브 포트
- 3 제어 오일 압력 포트

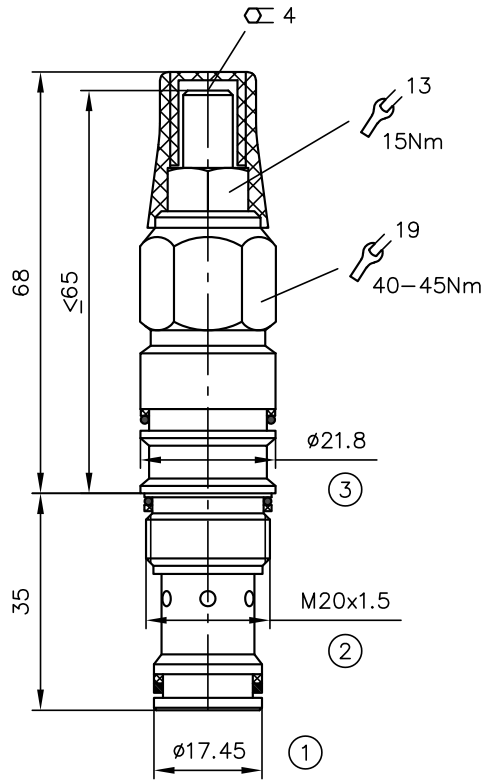
CLHV 3 3UNFC(고정 설정됨, 톨로 조절 가능)



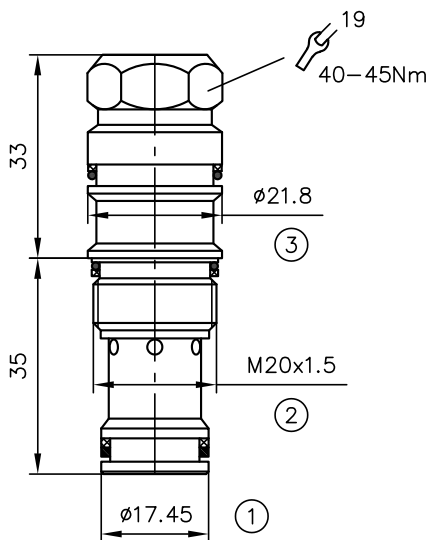
CLHV 3 T11AC(고정 설정됨)  
유량-코드 A, B용



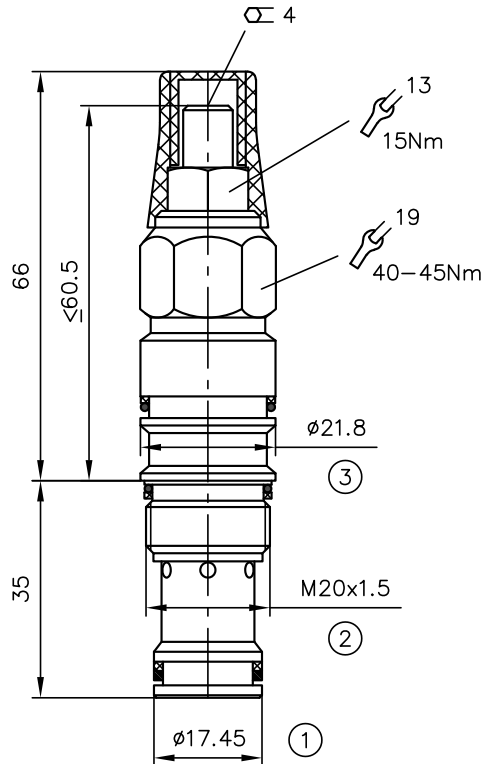
CLHV 3 T11AC(고정 설정됨, 톨로 조절 가능)  
유량-코드 A, B용



CLHV 3 T11AC(고정 설정됨) 유량-코드 C, D, E용



CLHV 3 T11AC(고정 설정됨, 톨로 조절 가능) 유량-코드 C, D, E용

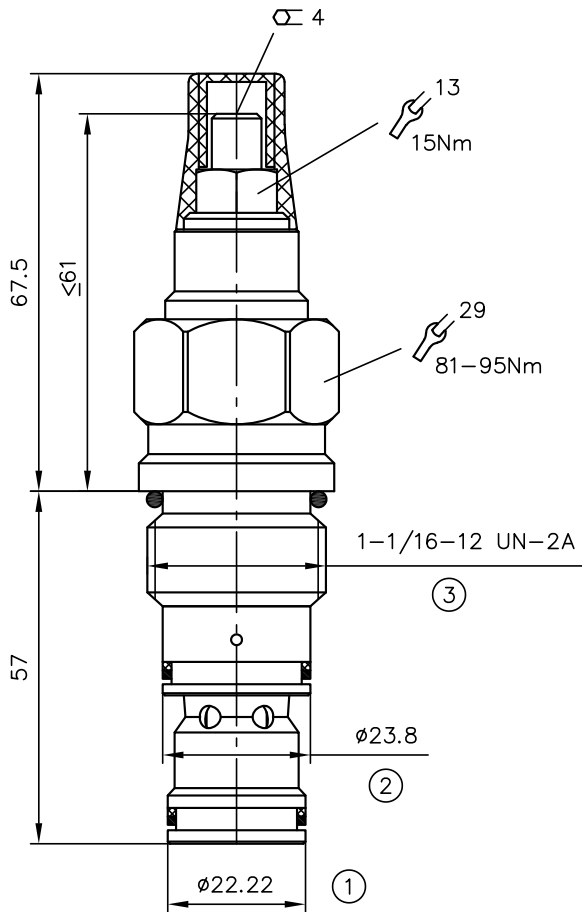


- 1 작동기 포트
- 2 방향 제어 밸브 포트
- 3 제어 오일 압력 포트



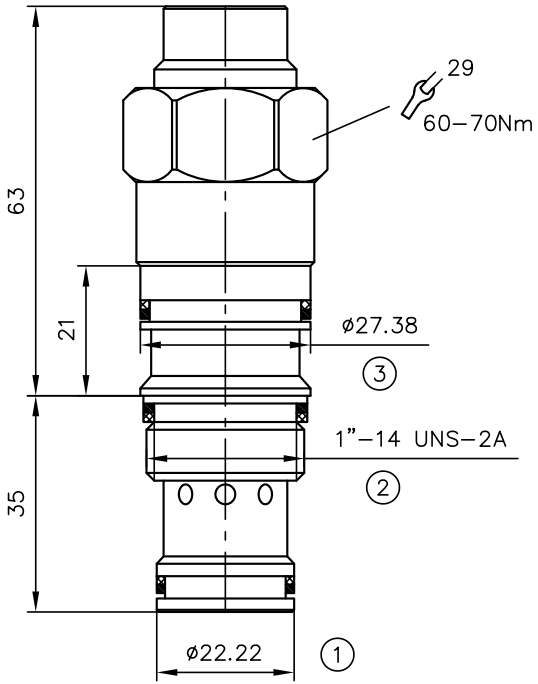
**CLHV 5**

CLHV 5 4UNFC (고정 설정됨, 톨로 조절 가능)



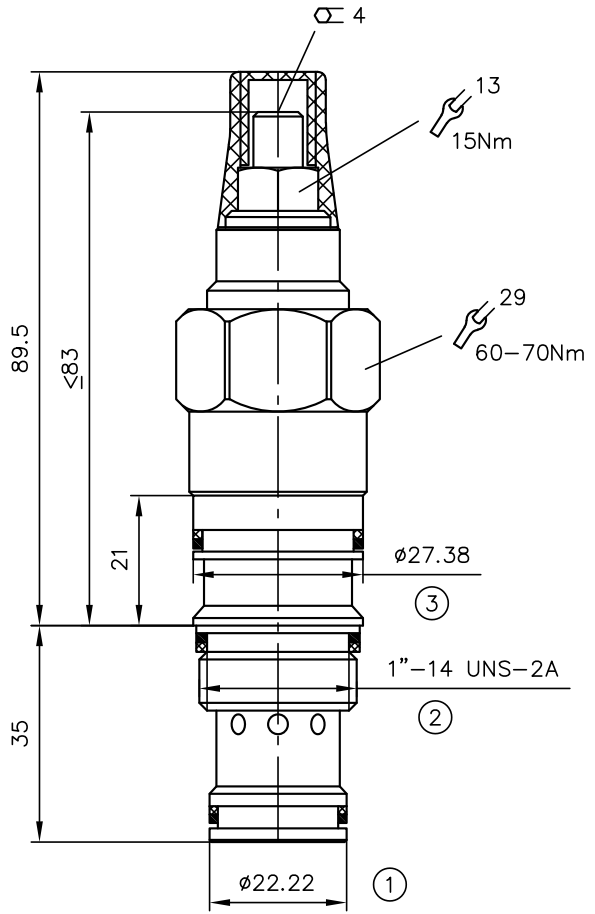
- 1 작동기 포트
- 2 방향 제어 밸브 포트
- 3 제어 오일 압력 포트

CLHV 5 T2A C(고정 설정됨)



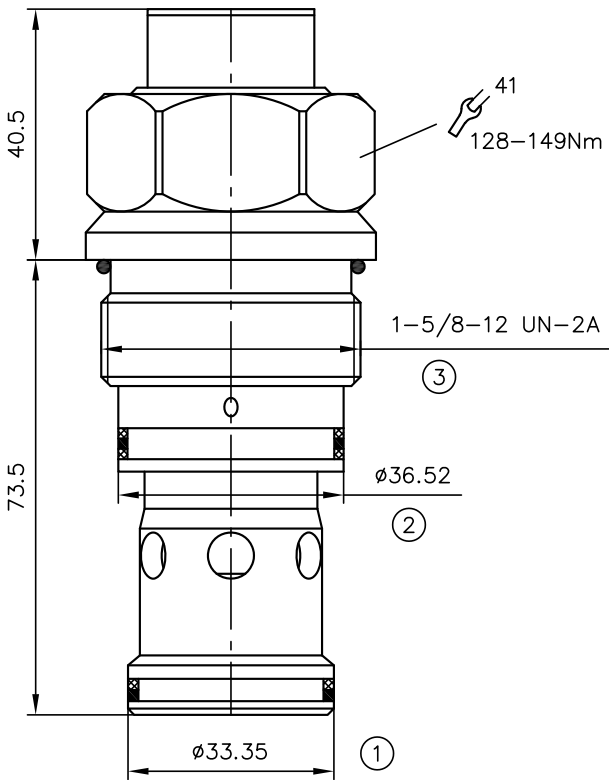
- 1 작동기 포트
- 2 방향 제어 밸브 포트
- 3 제어 오일 압력 포트

CLHV 5 T2A C(고정 설정됨, 톨로 조절 가능)



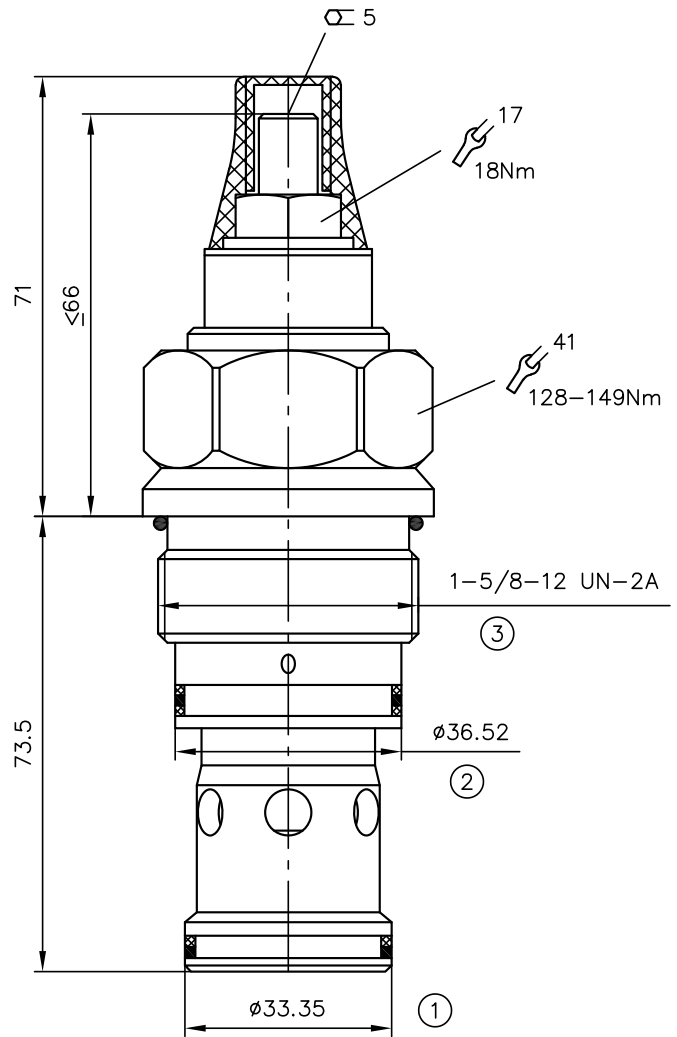
**CLHV 7**

CLHV 7 6UNFC(고정 설정됨)



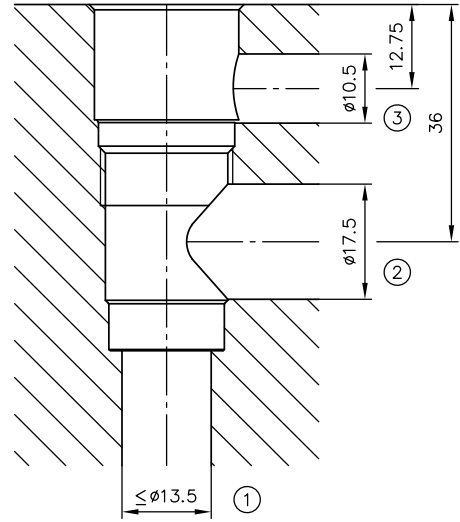
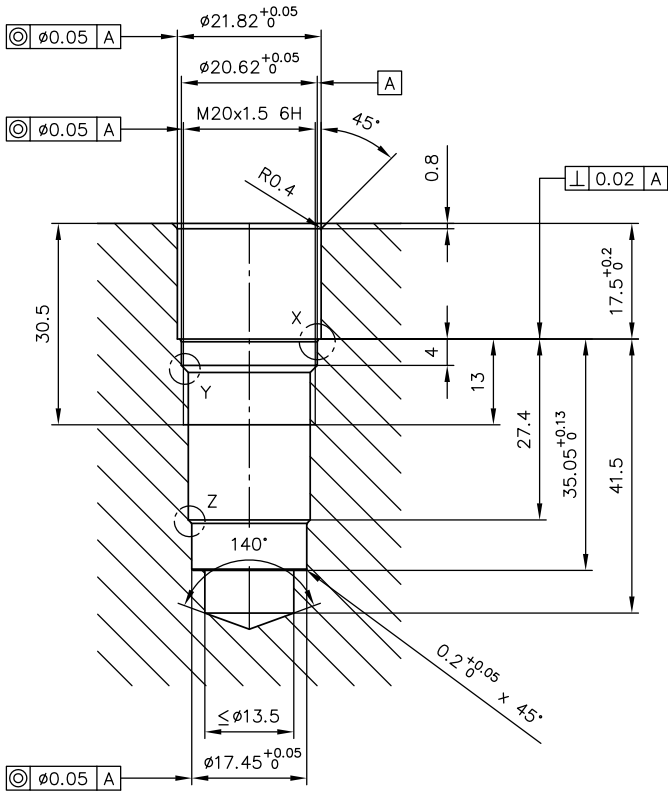
- 1 작동기 포트
- 2 방향 제어 밸브 포트
- 3 제어 오일 압력 포트

CLHV 7 6UNFC(고정 설정됨, 톨로 조절 가능)



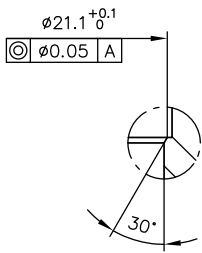
4.2 마운팅 홀

T11A

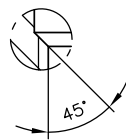


- 1 작동기 포트
- 2 방향 제어 밸브 포트
- 3 제어 오일 압력 포트

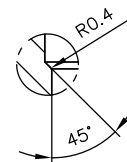
보기 X



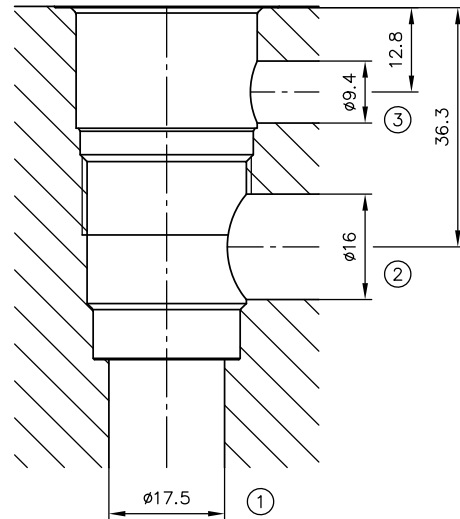
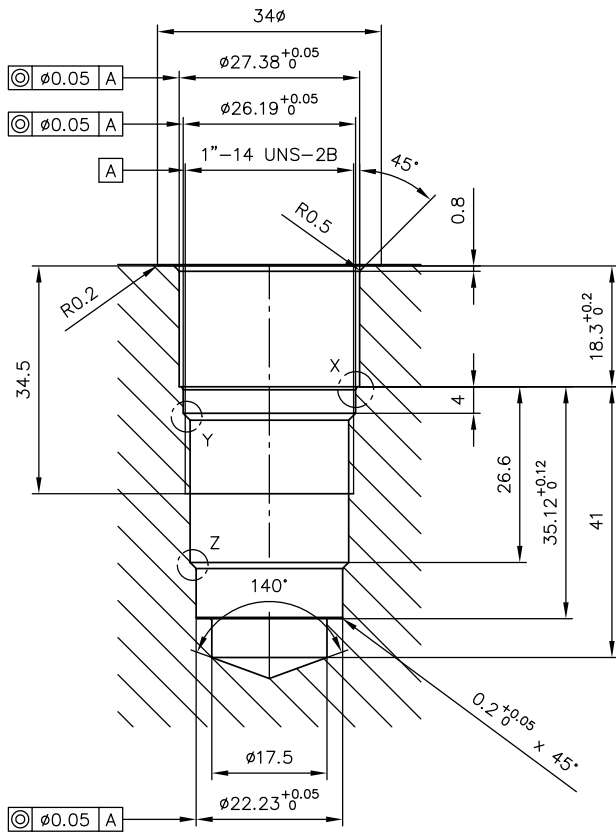
보기 Y



보기 Z

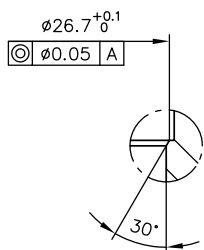


T2A

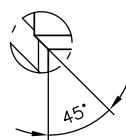


- 1 작동기 포트
- 2 방향 제어 밸브 포트
- 3 제어 오일 압력 포트

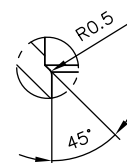
보기 X



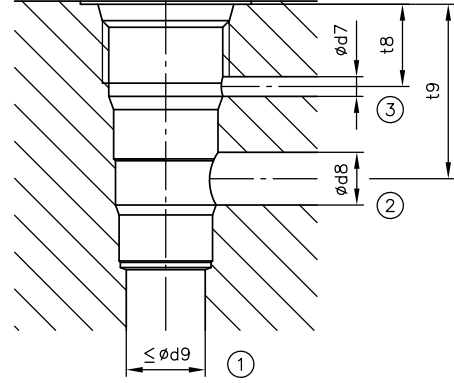
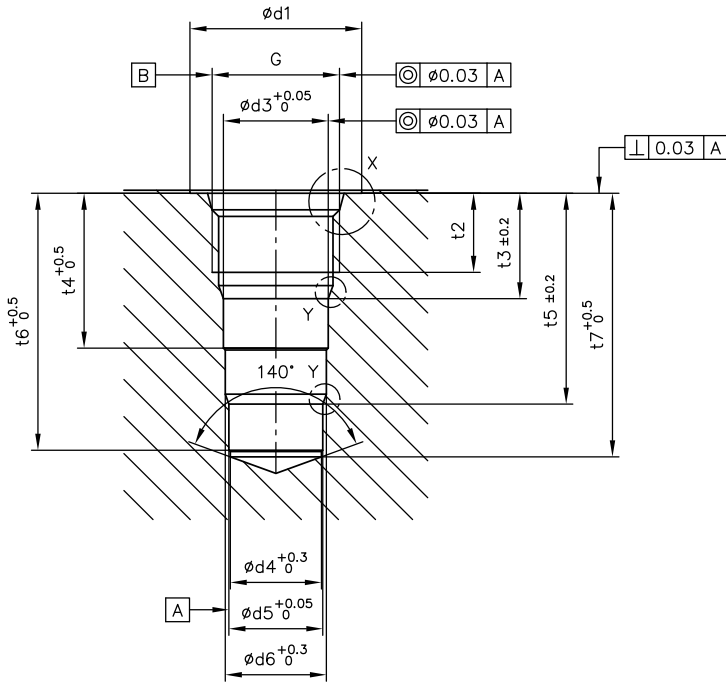
보기 Y



보기 Z

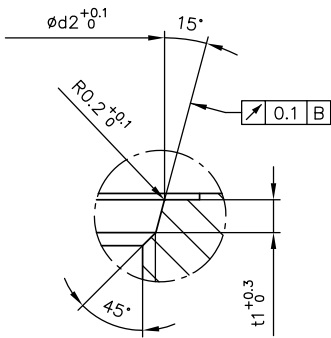


2UNF  
3UNF  
4UNF  
6UNF

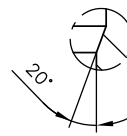


- 1 작동기 포트
- 2 방향 제어 밸브 포트
- 3 제어 오일 압력 포트

보기 X



보기 Y



코드	Ød1	Ød2	Ød3	Ød4	Ød5	Ød6	Ød7	Ød8	Ød9	G
2UNF	26	20.6	15.87	15.3	13.8	14.27	3	8	12	3/4-16 UNF-2B
3UNF	30	23.9	19.05	18.6	17	17.47	8	8	14	7/8-14 UNF-2B
4UNF	35	29.2	23.8	23.3	21.7	22.22	5	14	19	1-1/16-12 UN-2B
6UNF	48	43.5	36.52	36	32.8	33.35	7	28	31	1-5/8-12 UN-2B
	t1	t2	t3	t4	t5	t6	t7	t8	t9	
2UNF	2.5	12	16	23.5	32	39	40	12.5	26.5	
3UNF	2.6	13	18	27	40	47	49	18	34	
4UNF	3.3	21	26.5	37	49.5	58	60	22.5	40.5	
6UNF	3.3	20	25.5	38	65.5	75.5	78	20	50	

## 5 기타 옵션과 설계 지침 및 조립, 작동, 정비 관련 권고사항

다음 문서에 [B 5488](#) “설치, 최초 작동 및 정비에 대한 일반 사용 설명서”에 유의하십시오!

### 5.1 올바른 사용 방법

본 밸브는 유압 어플리케이션 전용입니다(유체 기술).

사용자는 본 설명서의 안전대책 및 경고사항을 준수해야 합니다.

제품이 정상적으로 위험 없이 작동하기 위한 필수 전제 조건:

- 본 설명서의 모든 정보를 준수해야 합니다. 이는 특히 모든 안전대책 및 경고사항에 적용됩니다.
- 자격을 갖춘 전문 작업자만이 제품을 조립하고 작동해야 합니다.
- 제품은 제시된 기술 변수 내에서 가동되어야 합니다. 기술 관련 매개 변수는 본 설명서에 충분히 제시되어 있습니다.
- 조립 부품을 사용할 경우 모든 부품 조합은 작동 조건에 부합해야 합니다.
- 추가로 부품, 부품 조합 및 특수 전체 설비 사용 설명서를 항상 준수해야 합니다.

**제품을 더 이상 위험 없이 작동할 수 없을 경우:**

1. 제품의 작동을 멈추고 관련 사항을 표시해야 합니다.
- ✓ 이후에는 제품을 계속 사용하거나 작동하는 것이 허용되지 않습니다.

### 5.2 조립 지침

제품은 반드시 시중에서 구입이 가능한 같은 모양의 연결 요소(피팅, 호스, 파이프, 브래킷...)와 함께 전체 설비에 장착하십시오. 분해 전에 제품의 작동을 규정에 맞게 정지시켜야 합니다(특히 유압 어큐뮬레이터와 결합 시).

- ⚠ 위험**  
 잘못 설치한 경우 유압식 구동장치가 갑자기 움직일 수 있음  
 심각한 부상 또는 사망에 이를 수 있음
- 유압 시스템에서 압력을 배출하십시오.
  - 정비 준비 안전 대책을 수행하십시오.

설치, 설정 및 유지보수는 정교육을 받고 권한을 부여받은 직원만 실시할 수 있습니다.

본 제품을 정해진 출력 제한 및 작업 범위를 벗어나 사용하거나, 지정되지 않은 액체를 제품에 투입하거나, 순정 부품을 사용하지 않을 경우에는 제품 보증이 소멸됩니다.

## 5.3 작동 지침

### 제품 구성, 압력 및 유량에 유의

본 설명서의 설명 내용 및 기술 매개 변수를 반드시 준수해야 합니다.  
추가로 전체 기술 설비의 매뉴얼을 따라야 합니다.

#### **i** 참고사항

- 사용 전에 설명서를 주의해서 읽으십시오.
- 작동 및 정비 작업자가 항상 설명서에 접근 가능하도록 하십시오.
- 설명서를 보완이나 업데이트 시 항상 최신 상태로 유지하십시오.

#### **⚠** 주의

잘못된 압력 설정으로 인해 부품의 과부하 시 상해 위험!

경미한 부상을 입을 수 있습니다.

- 펌프 및 밸브의 최대 작동 압력에 유의하십시오.
- 압력 설정 및 변경은 압력계 점검을 동시에 실시할 때만 하십시오.

## 순도 및 작동유 필터링

정밀 구역 내 오염은 유압 컴포넌트의 기능을 심하게 손상시킬 수 있습니다. 오염에 의해 수리 불가능한 손상이 발생할 수 있습니다.

정밀 구역 내 가능한 오염:

- 금속 부스러기
- 호스 및 시일 제질의 고무 입자
- 장착 및 정비에 의한 오염
- 기계식 마모
- 작동유의 화학적 노화

#### **i** 참고사항

제조사사의 유압유가 규정 순도 요건을 충족하지 못하는 것으로 보입니다.  
유압유를 주입할 때 반드시 거르십시오.

마찰 없는 작동을 위해 작동유의 청정도에 유의하십시오.  
( [장 3, "매개변수"](#)에서 청정도 참조)

이와 함께 유효한 문서: [D 5488/1](#) 권장 오일

## 5.4 정비 지침

정기적으로 그래도 최소한 1년에 1회 유압식 포터가 손상되었는지 점검하십시오 (육안 점검). 외부 누출이 발생한 경우, 시스템의 가동을 중지하고 수리하십시오.

일정한 간격으로, 그래도 최소한 1년에 1회 기기 표면을 청소하십시오 (분진 침적물 및 오염).



## 기타 정보

### 기타 버전

- 비례 방향 제어 밸브 모델 PSL와 PSV 사이즈 2: D 7700-2
- 비례 방향 제어 밸브 모델 PSL, PSM과 PSV 사이즈 3: D 7700-3
- 비례 방향제어 스폴 밸브, 타입 PSL/PSM/PSV 사이즈 5: D 7700-5
- 비례 방향 제어 밸브 타입 PSLF, PSVF, SLF 사이즈 3: D 7700-3F
- 비례 방향 제어 밸브 타입 PSLF, PSVF, SLF 사이즈 5: D 7700-5F
- 비례 방향제어 스폴 밸브뱅크, 타입 PSLF/PSVF/SLF 사이즈 7: D 7700-7F
- 부하유지 밸브 타입 LHT: D 7918
- 부하유지 밸브 타입 LHDV: D 7770
- 부하유지 밸브 타입 CLHV: D 7918-VI-PIB