

Редукционный клапан, тип DK, DZ и DLZ

Документация к изделию



С прямым управлением, монтажа на плиту

Рабочее давление, $p_{\text{макс.}}$: 500 бар

Объемный расход, $Q_{\text{макс.}}$: 22 л/мин



© HAWE Hydraulik SE.

Передача и тиражирование этого документа, использование и передача его содержимого при отсутствии четкого разрешения владельца категорически запрещены.

Лица, нарушившие это требование, обязуются возместить ущерб.

Все права на случай регистрации патентов или промышленных образцов сохранены.

Оглавление

1	Обзор редукционных клапанов, типы DK, DZ, DLZ.....	4
2	Поставляемые варианты исполнения, основные данные.....	5
2.1	Редукционные клапаны, типы DK, DZ и DLZ.....	5
2.2	Запорные плиты, тип DE.....	8
3	Характеристики.....	10
3.1	Общие данные.....	10
3.2	Электрические характеристики.....	14
4	Размеры.....	15
4.1	Редукционные клапаны, типы DK, DZ, DLZ.....	15
4.2	Исполнение с отдельным соединительным блоком для трубного монтажа.....	17
4.3	Запорные плиты, тип DE.....	18
4.4	Схема отверстий на опорной плите.....	18
5	Указания по монтажу, эксплуатации и техобслуживанию.....	19
5.1	Использование по назначению.....	19
5.2	Указания по монтажу.....	19
5.2.1	Изготовление опорной плиты.....	19
5.3	Указания по эксплуатации.....	20
5.4	Указания по техобслуживанию.....	20
5.4.1	Регулировка дросселя.....	20
6	Прочая информация.....	21
6.1	Указания по проектированию.....	21
6.2	Примеры применения.....	22

Редуционные клапаны относятся к группе клапанов давления. Они поддерживают давление при выпуске практически на постоянном уровне даже при изменяемом и повышенном входном давлении. Особенность редуционного клапана (тип DK) — это следящее реле давления, в котором настройка давления и реле происходит одновременно с помощью только одного регулировочного устройства. Все модели имеют нулевую утечку в закрытом положении.

Особенности и преимущества:

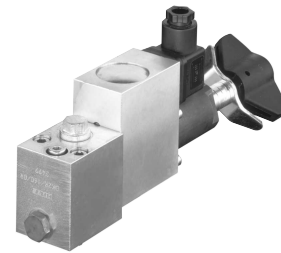
- Отсутствие утечек в закрытом состоянии

Области применения:

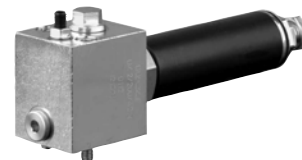
- Гидравлические системы
- Оборудование
- Испытательные стенды

Исполнение:

- Тип DK — исполнение со следящим реле давления. Реле давления контролирует движение закрытия редуционного клапана при достижении заданного давления на стороне потребителя. Оно может работать в качестве размыкающего или замыкающего контакта в зависимости от случая применения. Его особенностью является общий элемент регулирования для редуционного клапана и реле давления.
- Тип DZ предполагает использование редуционного клапана типа CDK согласно [D 7745](#).
- Тип DLZ предполагает использование редуционного клапана типа CLK согласно [D 7745 L](#). В отличие от типа CDK, данный клапан имеет функцию защиты от избыточного давления. Она предотвращает затяжное повышение или пик давления.
- Тип DE — запорная плита. Запорную плиту можно использовать вместо типов DK или DZ (одинаковая схема отверстий). Дополнительно можно установить реле давления.



Редуционный клапан, тип DK со следящим реле давления



Редуционный клапан, тип DZ

2 Поставляемые варианты исполнения, основные данные

2.1 Редукционные клапаны, типы DK, DZ и DLZ

Условное обозначение:



Пример заказа:

DK 2		R	/160	/OR	-P 1/4	-G
DZ 2	-08		/450	/4R		

Исполнение штепсельного разъема устройства

Таблица 6 штепсельный разъем устройства (только при типе DK)

Соединительный блок Таблица 5 исполнение

Дополнительные элементы Таблица 4 дополнительный элемент

Настройка давления Настройка давления в пределах различных диапазонов давления

Регулирование Таблица 2 регулирование

Диапазоны давления Таблица 3 диапазоны давления

Тип Таблица 1 тип

Таблица 1 тип

Обозначение	Описание	Условное обозначение
DK	2-ходовой редукционный клапан с отслеживаемым реле давления	
DZ	2-ходовой редукционный клапан	
DLZ	Редукционный клапан с функцией защиты от избыточного давления	

Таблица 2 Регулирование

Обозначение	Описание	Условное обозначение
Без обозначения	Фиксированная настройка, регулировка с помощью инструмента	
R	Ручная регулировка с помощью контргаяк	
H	Поворотная ручка с фиксатором	

Таблица 3 Диапазон давления

Тип	Объемный расход, $Q_{\text{макс.}}$ (л/мин)	Диапазон давления p_V от ... до (бар)								
		-08	-081	-1	-11	-2	-21	-5	-51	X
DK DZ DLZ	12	от 50 до 450	от 50 до 500	от 30 до 300	от 30 до 380	от 20 до 200	от 20 до 250	от 15 до 130	от 15 до 165	-
DK 2 DZ 2 DLZ 2	6	от 30 до 450	от 30 до 500	от 18 до 300	от 18 до 380	от 12 до 200	от 12 до 250	от 8 до 130	от 8 до 165	-
DK 5 DZ 5 DLZ 5	22	от 110 до 450	от 110 до 500	от 70 до 300	от 70 до 380	от 50 до 200	от 50 до 250	от 30 до 130	от 30 до 165	-

Обозначения **-08** и **-081**: не при типе DLZ

Обозначение **X**: Исполнение с резьбовой пробкой вместо типа CDK или CLK, не при типе DK

Таблица 4 дополнительные элементы

Обозначение	Описание	Условное обозначение
0 R	Нет (дроссель с возможностью модернизации)	
42 R 46 R	Точный резьбовой дроссель 0 параметрах дросселя см. характеристики в Глава 3, "Характеристики"	

Таблица 5 исполнение

Обозначение	Тип соединения	Условные обозначения (примеры)
Без обозначения	Для монтажа на плиту	
-P 1/4	Для трубного монтажа (G 1/4)	
-1/4	Для прямого трубного монтажа (G 1/4) (только при типе DK)	

Таблица 6 штепсельный разъем устройства (только при типе DK)

Обозначение	Описание	Исполнение
G	Со штепсельным разъемом устройства	Штепсельный разъем устройства (DIN EN 175 301-803)
X	Без штепсельного разъема устройства	
L	Со штепсельным разъемом устройства, оснащенным светодиодом	
L5K L10K	Со штепсельным разъемом устройства, оснащенным светодиодом, и кабелем длиной 5 или 10 м	
M	Со светодиодом и соединительной резьбой M12x1 (соответствие DESINA)	

2.2 Запорные плиты, тип DE

Пример заказа:

DE	0	
DE	2	/0
DE	4	/BE 1,0

Диафрагмы и дроссели Таблица 9 диафрагмы и Таблица 9а дроссели

Реле давления Таблица 8 реле давления

Запорная плита Таблица 7 запорная плита

Таблица 7 запорная плита

Тип	Описание
DE	Запорная плита с дополнительными элементами

Таблица 8 реле давления


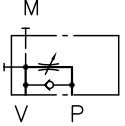
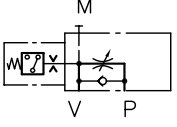
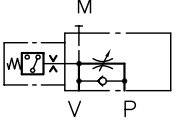
Обозначение	Описание	Условное обозначение
0	Исполнение без портов; чистая плита для перекрытия или циркуляции	 V P
2	Подготовлена для реле давления	DE 2/..
3	DG 33 (200– 450 бар)	 V P
4	DG 34 (100– 400 бар)	
5	DG 35 (20– 250 бар)	 V P
6	DG 36 (4– 12 бар)	
7	DG 364 (4– 50 бар)	 V P
8	DG 365 (12– 170 бар)	

Таблица 9 диафрагмы

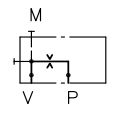
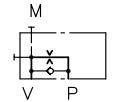
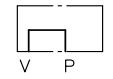
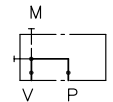
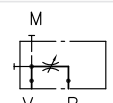
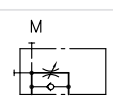
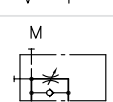
Обозначение	Описание	Диаметр диафрагмы	Условное обозначение
V 0,8 V 1,0 V 1,2 V 1,4	Диафрагма	$\varnothing 0,8$ $\varnothing 1,0$ $\varnothing 1,2$ $\varnothing 1,4$	
VE 0,8 VE 1,0	Диафрагменный обратный клапан (тип VE 0 согласно D 7555 B)	$\varnothing 0,8$ $\varnothing 1,0$	

Таблица 9а дроссели

Обозначение	Описание	Условное обозначение
Без обозначения	Без дросселя (без возможности модернизации), только при типе DE 0	
0	Без дросселя (с возможностью модернизации)	
1	Дроссельный винт (тип Q 20 согласно D 7730)	
2	Дроссель с обратным клапаном (тип QR 20 согласно D 7730)	
3	Дроссель с обратным клапаном (тип QV 20 согласно D 7730)	

3.1 Общие данные

Наименование	редукционный клапан
Конструктивное исполнение	Клапан сферической посадки
Версия	Клапан для трубного монтажа, клапан для монтажа на плиту
Материал	Сталь; корпус клапана обработан по технологии газового азотирования, герметизирующая гайка и соединительный блок гальванически оцинкованы, внутренние детали закалены и отшлифованы Шары из шарикоподшипниковой стали
Монтажное положение	Любое
Порты	<ul style="list-style-type: none"> ■ P = впуск (со стороны насоса или с первичной стороны) ■ V = потребитель (вторичная сторона) ■ M = присоединительное отверстие для манометра ■ T = присоединительное отверстие для резервуара
Направление потока	P→V: функция регулирования давления V→P: возможно, только если давление на стороне насоса ниже давления у потребителя.
Рабочая среда	Гидравлическое масло: в соответствии с DIN 51524 частью 1–3; ISO VG 10–68 согласно DIN ISO 3448 Интервал вязкости: мин. прим. 4; макс. прим. 1500 мм ² /с Оптимальный режим: прим. 10– 500 мм ² /с Подходит для биоразлагаемых сред типа HEPG (полиалкиленгликоль) и HEES (синтетические эфиры) при рабочей температуре до ок. +70° C.
Класс чистоты	ISO 4406 <hr/> 21/18/15...19/17/13
Температура	Температура окружающей среды: от -40 до +80° C, температура масла: от -25 до +80° C. Соблюдайте интервал вязкости. Допускается начальная температура ниже -40° C (следите за начальной вязкостью!), если в дальнейшем рабочая температура установится минимум на 20 K выше. Биоразлагаемая среда: соблюдайте указания производителя. Учитывайте, что качество уплотнений ухудшается при температуре свыше +70° C.

Давление и объемный расход

Рабочее давление

- Давление на стороне насоса $p_{R \text{ макс.}} = 500$ бар
- Давление на стороне потребителя $p_{V \text{ макс.}}$ см. таблицу «Диапазон давления» в [Глава 2, "Поставляемые варианты исполнения, основные данные"](#)
- Давление в обратном трубопроводе $p_T \leq 20$ бар

Способность выдерживать статические перегрузки

Ок. $2 \times p_{\text{макс.}}$

Зависимость от давления

Ввиду конструктивного коэффициента трансформации фактическое значение давления p_d незначительно изменяется при переменном давлении насоса p_p .

Основной тип	Диапазон давления			
	-08 -081	-1 -11	-2 -21	-5 -51
DK(DZ, DLZ)...	$\pm 1,3$ бар	$\pm 0,9$ бар	$\pm 0,6$ бар	$\pm 0,4$ бар
DK(DZ, DLZ) 2	$\pm 0,7$ бар	$\pm 0,45$ бар	$\pm 0,3$ бар	$\pm 0,23$ бар
DK(DZ, DLZ) 5	$\pm 2,7$ бар	$\pm 1,7$ бар	$\pm 1,2$ бар	$\pm 0,8$ бар

При $p_p \pm 10$ бар имеет место изменение давления в А p_d

Объемный расход

$Q_{P \rightarrow A \text{ макс.}}$	= 6 л/мин	(DK 2, DZ 2, DLZ 2)
	= 12 л/мин	(DK, DZ, DLZ)
	= 22 л/мин	(DK 5, DZ 5, DLZ 5)



Указание

В сочетании с группами клапанов типа BVZP согласно [D 7788](#) следите за $Q_{\text{макс.}}$ клапанов!

Графические характеристики

Вязкость масла ок. 60 мм²/с
Графические характеристики $p_A - Q_{P \rightarrow A}$

Установочное давление применяется к $Q_{P \rightarrow A} \rightarrow 0$ л/мин. При $Q > 0$, т. е. когда подключенный потребитель находится в движении, вторичное давление p_A немного падает. Давление p_A устанавливается в соответствии с информацией для заказа при $p_P \approx 1,1 p_A$.



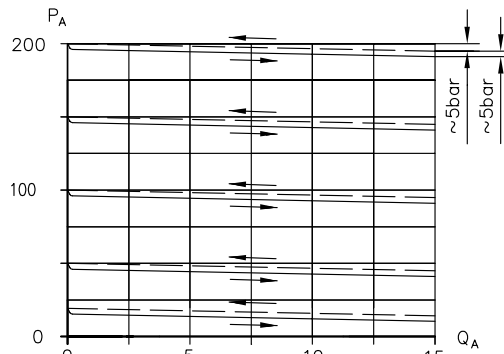
Опасность

Опасность получения травм при перегрузке компонентов из-за неправильных настроек давления!

Незначительные травмы.

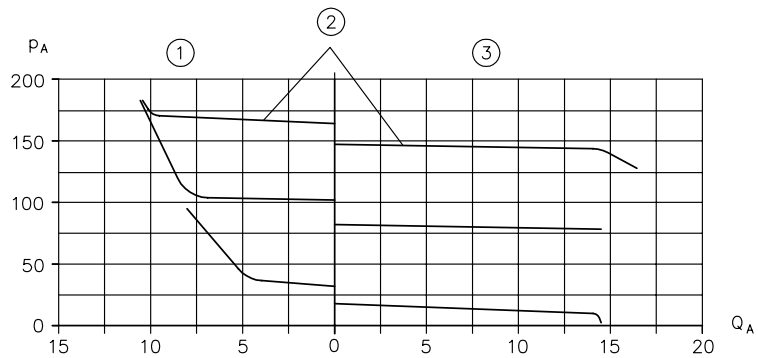
- Настройки и изменения давления необходимо выполнять только с одновременным контролем по манометру.

Типы DK, DZ



Q_A – объемный расход (л/мин); p_A – давление при выпуске (бар)

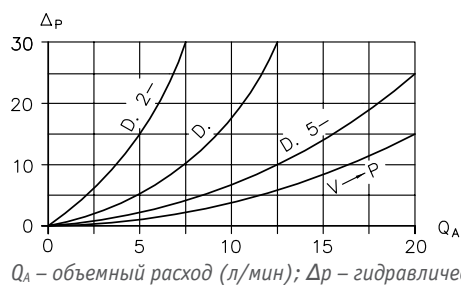
Тип DLZ



Q_A – объемный расход (л/мин); p_A – давление при выпуске (бар)

- 1 Функция защиты от избыточного давления
- 2 Одинаковая настройка давления
- 3 Функция регулирования давления

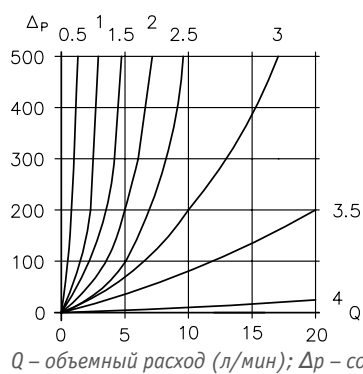
Графическая характеристика $\Delta p - Q$: P→A или A→P



Указание

См. также дополнительную информацию в разделе «Направление потока».

Графическая характеристика $\Delta p - Q$: точный резьбовой дроссель, обозначение 42 R



Масса

Основное исполнение	Тип	
	DK	= 1,4 кг
	DZ, DLZ	= 1,4 кг
	DE 0	= 0,2 кг
	DE ./..	= 0,7 кг
Реле давления	DG 3..	= 0,3 кг
Исполнение с отдельным соединительным блоком	- P 1/4	+ 0,3 кг

3.2 Электрические характеристики

Электрические характеристики реле давления

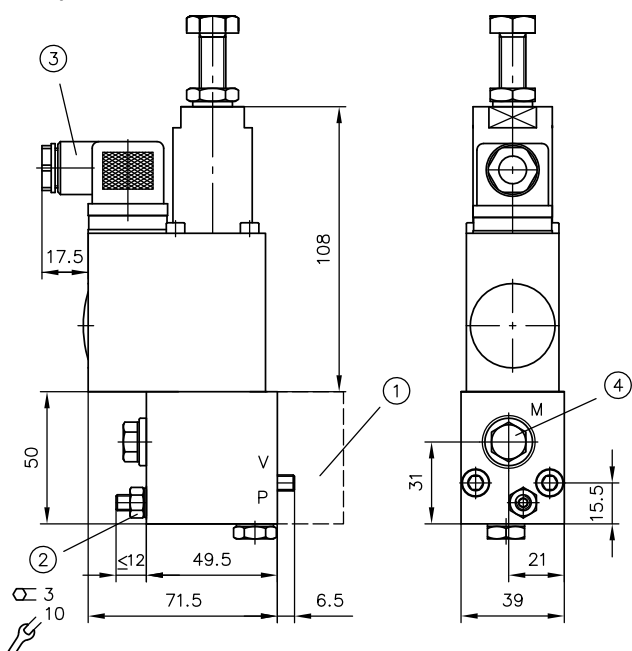
Тип	XCG3 от компании SAIA-Burgess		
Срок службы механических деталей	10 x 10 ⁶		
Срок службы электрических деталей (прибл. число циклов переключения)	12 В, 4 А = 0,35 x 10 ⁶ (cos φ = 1)		
Ток переключения	Номинальное напряжение U_N	Ток переключения (А)	Класс защиты IP
	12 В пост. тока	5	65
	24 В пост. тока	5	65
	230 В перем. тока	10	65
			Порт, штепсельный разъем устройства
			DIN EN 175 301-803
			DIN EN 175 301-803
			DIN EN 175 301-803
<p>i Указание Следите за правильным монтажом резьбового соединения труб. При сильных вибрациях гидроаккумулятор необходимо защитить от самопроизвольного откручивания.</p>			
<p>i Указание В целях надежного замыкания контактов сила тока не должна быть меньше данных минимальных значений: I_{мин.} (12 В пост. тока) = 10 мА, I_{мин.} (24 В пост. тока) = 100 мА</p>			
Штепсельный разъем устройства, подключение к электросети, класс защиты	DIN EN 175 301-803	M12x1	
	IP 65 (согласно IEC 529)	IP 67 (согласно IEC 529)	
	Состояние покоя 1-3 Положение включения 1-2	(Светодиодный индикатор с защитой от неправильной полярности) Положение включения 1-4	

4 Размеры

Все размеры указаны в миллиметрах. Оставляем за собой право на внесение изменений.

4.1 Редукционные клапаны, типы DK, DZ, DLZ

DK ../..



- 1 Отдельный соединительный блок
- 2 Дроссельный винт
- 3 Подключение к электросети согласно таблице 6
- 4 Присоединительное отверстие для манометра G 1/4



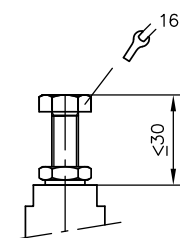
Опасность

Опасность получения травмы вследствие слишком сильного ослабления находящегося под давлением дроссельного винта.
Легкие травмы.

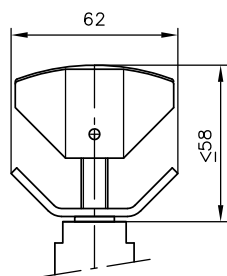
- Открутите дроссельный винт только до максимального значения, указанного на габаритном чертеже, или только до красной кольцевой риски. Внутри устройства дроссельный винт может быть конструктивно не защищен.
- Задокументируйте опасность в эксплуатационном журнале или руководстве по эксплуатации системы.

Регулирование

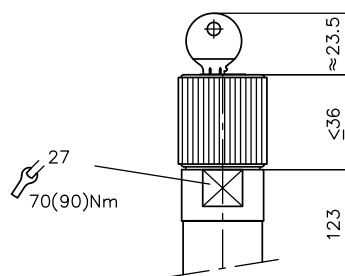
Без обозначения



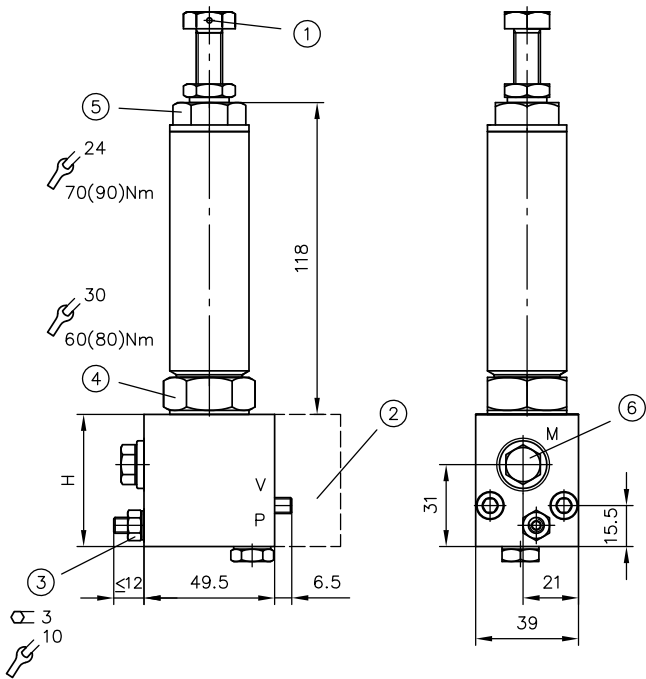
Обозначение R



Обозначение H



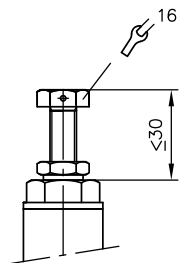
DZ ../..
DLZ ../..



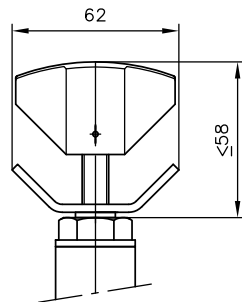
- 1 Возможность пломбирования
- 2 Отдельный соединительный блок
- 3 Дроссельный винт
- 4 Герметизирующая гайка ¹
- 5 Корпус клапана ¹
- 6 Присоединительное отверстие для манометра G 1/4

Регулирование

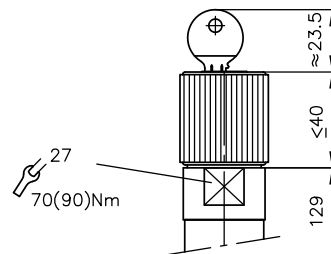
Без обозначения



Обозначение R



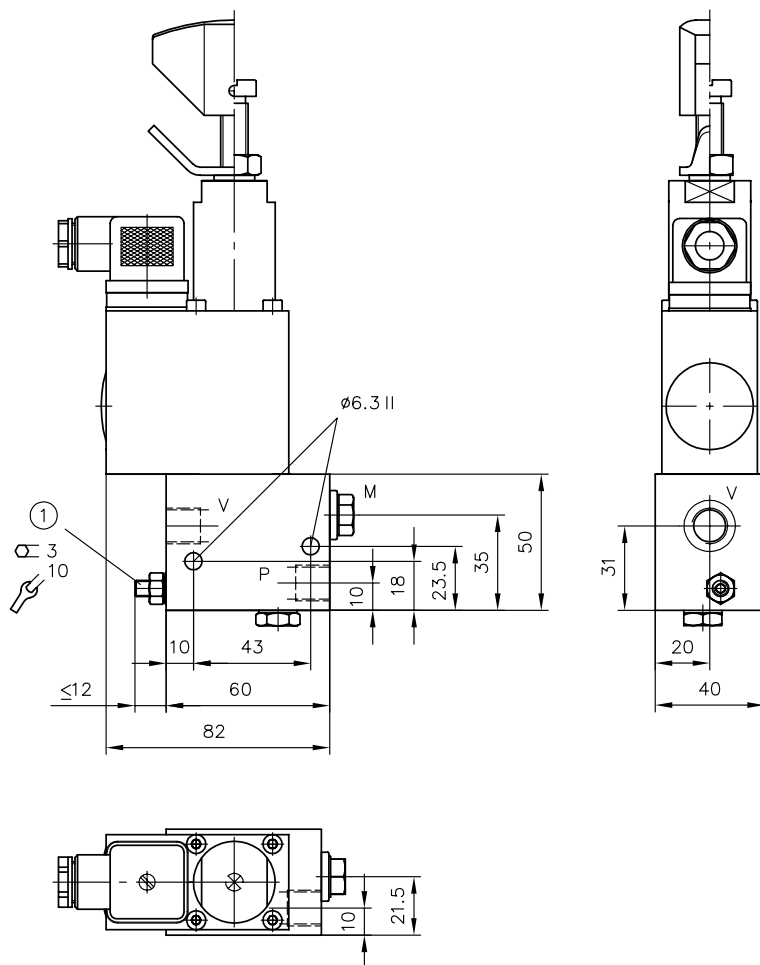
Обозначение H



¹ Значения в скобках применимы к типу DZ. -08 (-081)

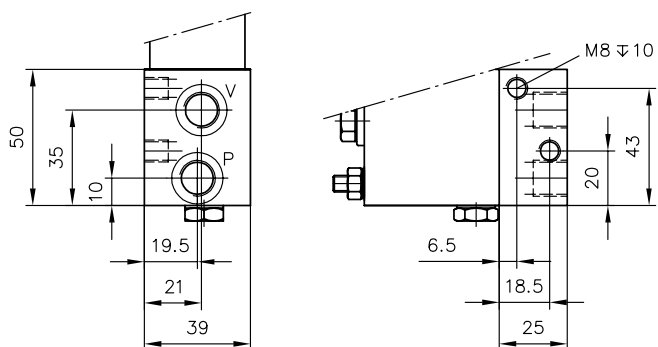
4.2 Исполнение с отдельным соединительным блоком для трубного монтажа

DK ../.. - 1/4



1 Дроссельный винт

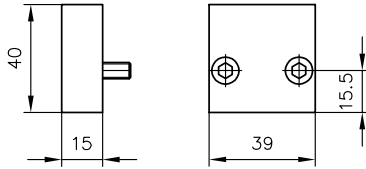
DK (DZ, DLZ) ../.. P - 1/4



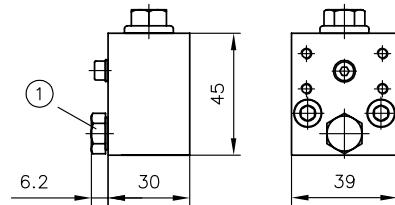
Порты P, V и M: G 1/4

4.3 Запорные плиты, тип DE

DE 0

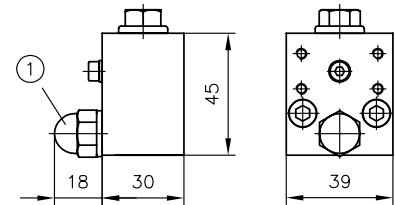


DE 2/B...
DE 8/B...



1 Исполнение с диафрагмой

DE 2/...
DE 8/...



1 Исполнение с дроссельным винтом

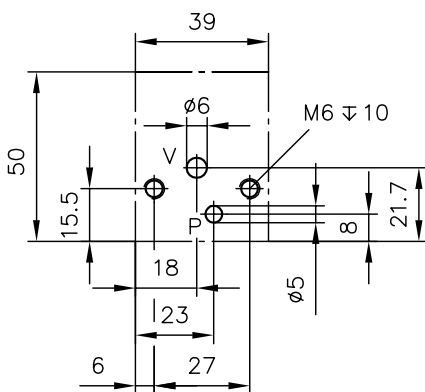


Указание

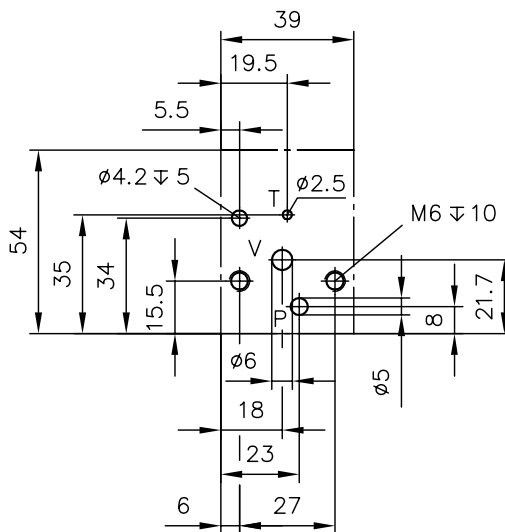
Пожалуйста, следуйте информации по регулировке дросселей в [Глава 5, "Указания по монтажу, эксплуатации и техобслуживанию"](#).

4.4 Схема отверстий на опорной плите

DE, DK, DZ



DLZ



5.1 Использование по назначению

Этот клапан предназначен исключительно для гидравлических систем (гидравлическая техника). Данный клапан отвечает высоким требованиям техники безопасности и правилам для гидравлической техники.

Пользователь должен соблюдать указания по технике безопасности и предупреждения, содержащиеся в этой документации.

Обязательные условия бесперебойной и безопасной работы изделия:

- Соблюдайте все указания, содержащиеся в этой документации. Это относится, прежде всего, ко всем указаниям по безопасности и предупреждениям.
- Монтаж и ввод изделия в эксплуатацию должен выполнять только квалифицированный персонал.
- Изделие должно эксплуатироваться только в пределах указанных технических параметров. Технические параметры подробно представлены в этой документации.
- Кроме того, всегда соблюдайте указания руководства по эксплуатации конкретной комплектной установки.

Если дальнейшая безопасная эксплуатация изделия невозможна:

выведите изделие из эксплуатации и промаркируйте соответствующим образом. В этом случае дальнейшее использование или эксплуатация изделия запрещены.

5.2 Указания по монтажу

Интеграция изделия в установку должна выполняться с использованием стандартных и совместимых соединительных элементов (резьбовых соединений, рукавов, труб и т. п.).

Перед демонтажом гидравлическую систему (в особенности установки с гидроаккумуляторами) следует вывести из эксплуатации в соответствии с правилами.



Предупреждение

Внезапные движения гидравлических приводов при неправильном демонтаже.

Тяжелые травмы или смертельный исход.

- Сбросьте давление в гидравлической системе.
- Выполните работы по подготовке к техническому обслуживанию.

5.2.1 Изготовление опорной плиты

См. схему отверстий в [Глава 4.4, "Схема отверстий на опорной плите"](#)

5.3 Указания по эксплуатации

Как правило, настройку изделий выполняет производитель, но клиент также может выполнить настройку. Если клиент настраивает изделие самостоятельно, необходимо учитывать все положения этой документации.



Опасность

Опасность получения травм при перегрузке компонентов из-за неправильных настроек давления!

Незначительные травмы.

- Настройки и изменения давления необходимо выполнять только с одновременным контролем по манометру.

Из-за обусловленной конструкцией передаточного отношения фактическое давление p_d при переменном давлении насоса изменяется незначительно. См. таблицу зависимости от давления в [Глава 3, "Характеристики"](#).

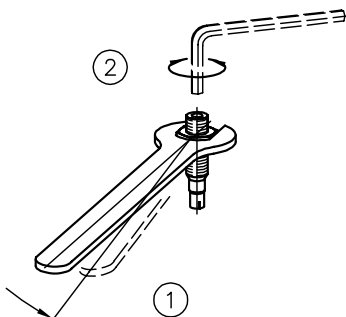
5.4 Указания по техобслуживанию

Данное изделие не требует техобслуживания.

Регулярно, не реже одного раза в год, проверяйте гидравлические соединения на наличие повреждений (осмотр). При наличии внешних утечек выведите систему из эксплуатации и выполните ремонт.

Регулярно, но не реже одного раза в год следует очищать поверхность устройства от отложений пыли и грязи.

5.4.1 Регулировка дросселя



- 1 Ослабьте
- 2 Отрегулируйте

1. Лишь слегка ослабьте гайку Seal-Lock (1).
2. Отрегулируйте дроссельный винт штифтовым ключом (2).

- ✓ Если гайка Seal-Lock ослаблена лишь слегка, можно в значительной мере предотвратить капельное просачивание масла.

Наименование	Значение
Размер под штифтовой ключ	SW 5
Раствор ключа под гайку Seal-Lock	SW 17
Стандартная величина перемещения	5 мм



Указание

- При широком перемещении дросселя можно увидеть кольцевую риску. Дальнейшее вывинчивание более не меняет (не уменьшает) проходное сечение. Величина Δp также более не подвергается изменению.
- Установить внутреннее приспособление, предохраняющее от дальнейшего или полного вывинчивания, невозможно из конструктивных соображений. Поэтому красная кольцевая риска указывает на предел допустимого перемещения. В случае превышения данного предела число несущих витков резьбы сокращается и при слишком сильном вывинчивании под высоким давлением дроссельный винт может выбить.
- Учитывайте данное обстоятельство при составлении документации ко всей системе.

6.1 Указания по проектированию

Редукционный клапан герметично закрыт с нулевой утечкой. Поэтому давление может меняться, если изделие используется в контурах управления с длительными периодами поддержания напора без процессов переключения. Это, например, относится к контурам управления, в которых поддоны закреплены по отдельности.

Давление может возрасти, если увеличивается температура (напр., при попадании солнечных лучей) или если дополнительно воздействуют внешние нагрузки.

При выключенном насосе: давление может упасть, если уменьшается температура (напр., ночью) или при снятии нагрузки.

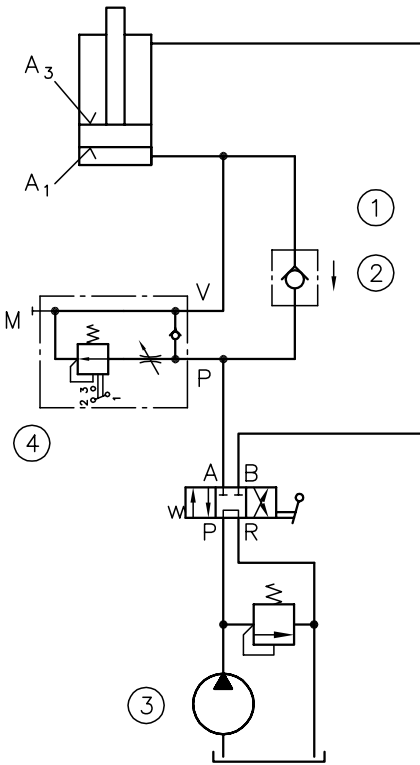
Это проявляется прежде всего при коротком жестком трубном монтаже. Использование шлангопроводов или дополнительная емкость (напр., миниатюрные гидроаккумуляторы AC 13 согласно [D 7571](#)) помогает компенсировать подобные (негативные) колебания давления.

В основе вышеупомянутого факта лежит соотношение между коэффициентом температурного расширения и коэффициентом сжимаемости (теоретически 1:10, т. е. $\Delta T = 1\text{K} \rightarrow \Delta p \approx 10 \text{ бар}$). Благодаря гибкости потребителей, трубо- и шлангопроводов в действительности (опытные данные) можно исходить из соотношения припл. 1:1.

Благодаря наличию у редукционного клапана функции защиты от избыточного давления предотвращается затяжное повышение или пик давления.

6.2 Примеры применения

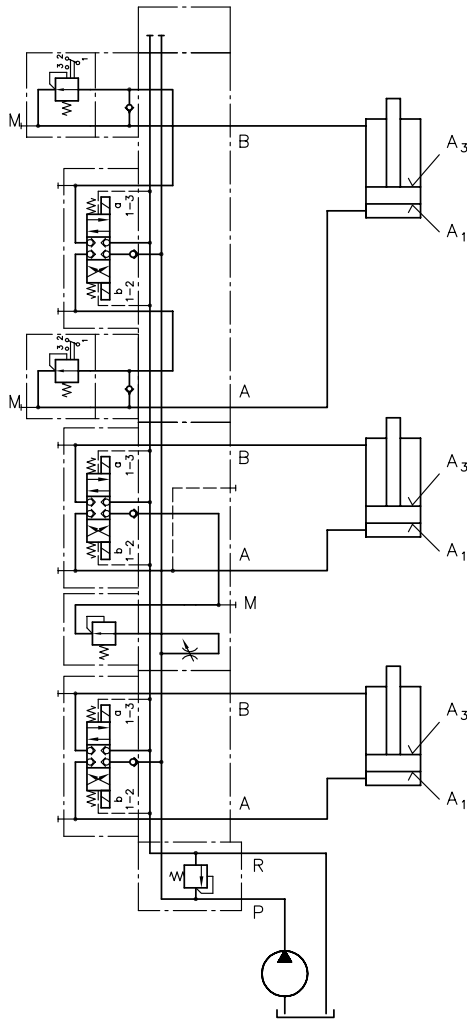
Пример исполнения при большом объемном расходе
 $Q_{V \rightarrow P}$ (возвратный поток через байпасный обратный клапан)
 Пример: $Q_p = 15 \text{ л/мин}$
 $A1/A3 = 3 \rightarrow Q_{\text{возвр.}} = 45 \text{ л/мин}$



- 1 Напр., RK 2G согласно [D 7445](#)
- 2 $Q_{\text{возвр.}} = 45 \text{ л/мин}$
- 3 $Q_p = 15 \text{ л/мин}$
- 4 DK 2 R/200/4 R -1/4

Применение в группе клапанов, в данном случае с седельными клапанами
 тип BVZP 1 согласно [D 7788](#)

- BVZP 1 A - 1/300** - G 22/0
 - G 22/CZ 2/100/4/2
 - G 22/G/ADK 2/200/0 R/BDK 2/160/0 R
 - 1 - 1 - G 24



Дополнительная информация

Дополнительные исполнения

- Редукционный клапан, тип CDK: D 7745
- Редукционный клапан, тип CLK: D 7745 L
- Редукционный клапан, тип ADM: D 7120
- Редукционный клапан, тип ADC, ADM, ADME и AM: D 7458
- Промежуточная секция, тип NZP: D 7788 Z