

# 4/4-Wegesitzventil Typ BVP 17 L

magnetbetätigt, Plattenaufbauvariante  
solenoid actuated, for plate mounting

## Bestellbezeichnung

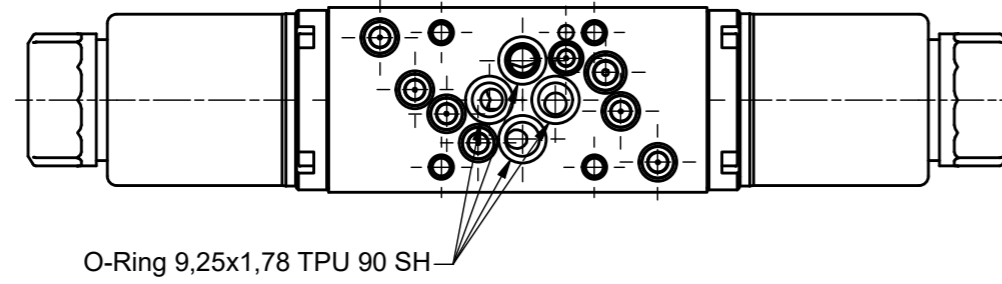
order coding

**BVP 17 L / B0,8R / ABR2,0 BBR1,5 / S -G 24**

Grundtyp / type

Zusatzelemente in den Anschlüssen P, T, A, B  
siehe Druckschrift D7765 N  
additional elements in Port P, T, A, B

Betätigung  
actuation  
-G 24  
-X 24



O-Ring 9,25x1,78 TPU 90 SH

## Technische Daten

technical data

Schaltzeit  
switching time  
Einschalt- Ausschaltzeit < 100ms  
ON, OFF < 100ms

Elektrische Daten  
electrical data  
UN = 24 VDC; 205 VDC  
PN = 31 W  
%ED-5min = 100% (siehe auch D 7765N / also see D 7765N)

Schutzart  
insulation class  
IP 65

Korrosionsschutz  
corrosion protection  
NSS - Test nach / NSS test acc. ISO 9227: 480 h

Umgebungstemperaturbereich  
ambient temperature range  
-40...+80°C (siehe auch D 7765N / also see D 7765N)

Berstdruck  
burst pressure  
> 2000 bar

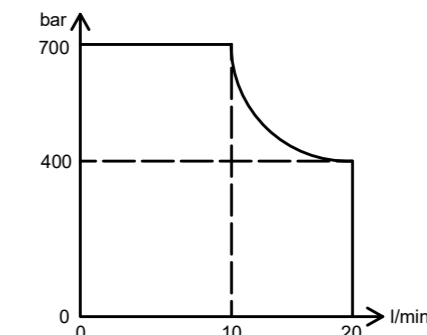
Empfohlene Reinheit der Druckflüssigkeit  
recommended purity of the hydraulic fluid  
20/17/14...18/15/12 gemäß / acc. to ISO 4406/1999  
11...7 gemäß / acc.to NAS 1638

Gewicht  
weight  
ca. 3,7 kg

## Hydraulische Daten

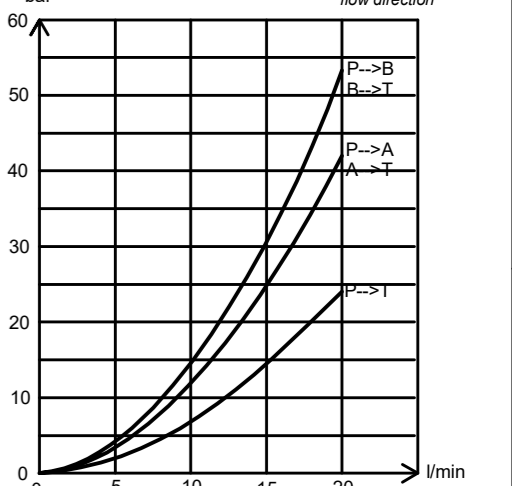
hydraulic data

p<sub>max</sub> P, A, B = 700 bar  
p<sub>max</sub> T = 50 bar

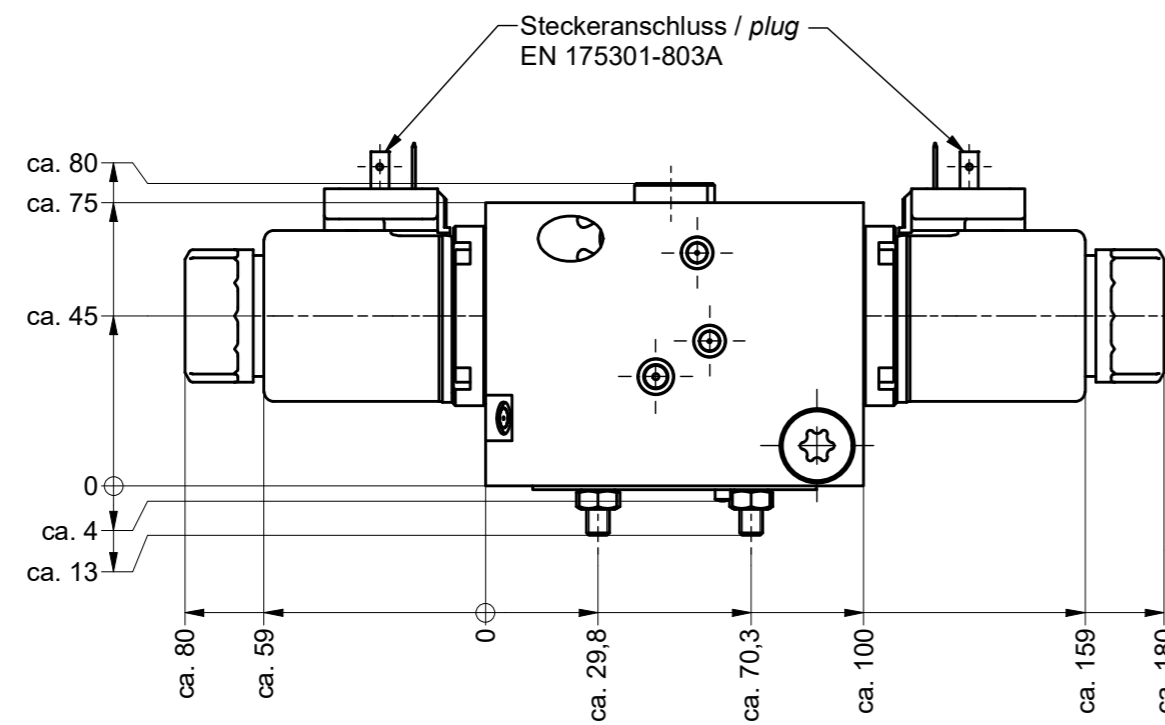


## Staudruck

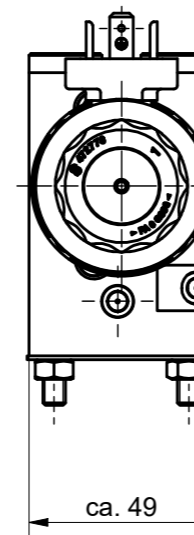
pressure drop



Mittelwerte  
bei Viskosität 40mm<sup>2</sup>/s  
average value  
at viscosity 40mm<sup>2</sup>/s

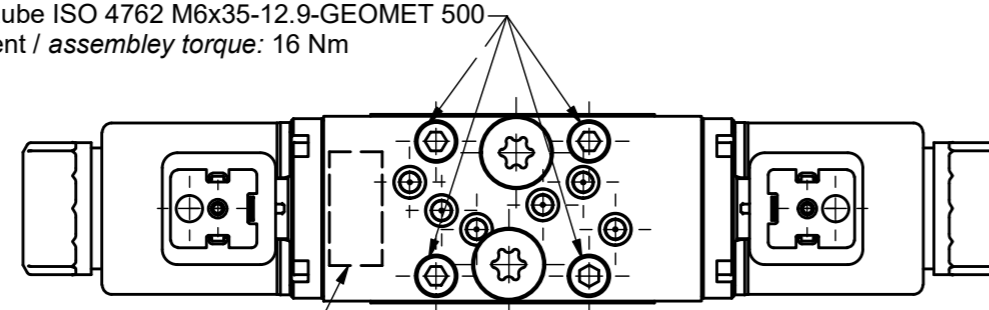


Steckeranschluss / plug  
EN 175301-803A



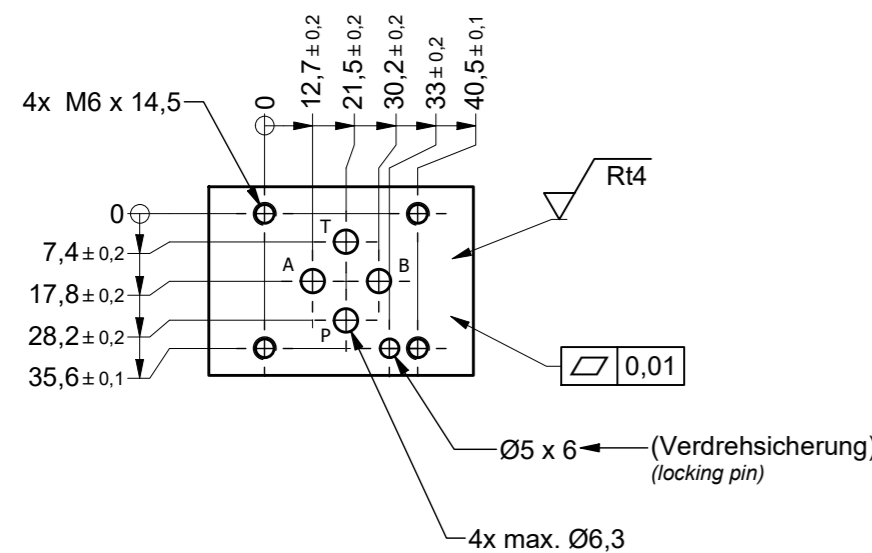
ca. 49

Zylinderschraube ISO 4762 M6x35-12.9-GEOMET 500  
Anzugsmoment / assembly torque: 16 Nm



Typenschild / type plate

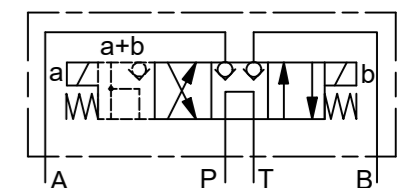
## Lochbild Anschlussplatte / mounting hole pattern



weitere technische Daten siehe Druckschrift D 7765 N  
additional technical information see pamphlet D 7765 N

## Sinnbild

symbol



Änderungen vorbehalten! Alle Maße in mm!  
subject to modifications! all dimensions in mm!

VERTRAULICH - EIGENTUM VON HAWE Weitergabe sowie Vervielfältigung dieses Dokuments, Verwertung und Mitteilung seines Inhalts sind verboten, soweit nicht ausdrücklich gestattet. Zuwiderhandlungen verpflichten zu Schadensersatz. Alle Rechte für den Fall der Patent-, Gebrauchsmuster- oder Geschmackschutzrechte vorbehalten. Rückgabepflicht nach Aufforderung.		CONFIDENTIAL - PROPERTY OF HAWE The reproduction, distribution and utilization of this document as well as the communication of its contents to others without explicit authorization is prohibited. Offenders will be held liable for the payment of damages. All rights reserved in the event of the grant of a patent, utility model or design. Duty to return upon request.		23.01.2020	Deutsch	Zwingler	03	EC19-01899	
gezeichnet / drawn: Anefer	07.09.2016	Dateiname / File name: 00_DE_SK_8124_D_IDW	DSK - Aufbauzeichnung (SK) - Dimensional drawing		Tag / Day	Gezeichnet / Drawn	Geprüft R&D / Checked R&D	Index / Index	Änd.-Mitteilung / Engineering change
Maßstab: 1 : 2	Ersatz für / Substitute for:	Titel / Title: BVP 17 L 21-BVP 17 /		Gewicht/weight: 3,7 kg		Material Nr. / material no.			
HAWE HYDRAULIK		HAWE Hydraulik SE, www.hawe.com		Blatt / Sheet: 1 / 1		Zeichnungsnummer / Drawing number: SK 8124 D			